

ТЕХНИЧЕСКОЕ ПРЕДЛОЖЕНИЕ
КОЛЬЦЕВАЯ ВЫСОКОСКОРОСТНАЯ СТРУННАЯ
ТРАНСПОРТНАЯ МАГИСТРАЛЬ

**“ТАЙБЭЙ - ТАЙЧЖУН - ГАОСЮН - ОЛУАНПИ -
ТАЙДУН - ХУАЛЯНЬ - ТАЙБЭЙ”**



МОСКВА 2000

Автор: А.Э.Юницкий



А.Э.Юницкий - президент Фонда “Юнитран” и генеральный конструктор Исследовательского центра “Юнитран”. Автор более 80 изобретений, в том числе и принципиальной схемы СТС, 22 из которых использованы в строительстве, машиностроении, электронной и химической промышленности, научных исследованиях в Республике Беларусь, Российской Федерации и других странах СНГ. Академик Русской Академии и

Академии Нового Мышления. Вице-президент Академии Нового Мышления. Руководитель Проекта Центра ООН по населённым пунктам (Хабитат) № FS-RUS-98-S01 “Устойчивое развитие населённых пунктов и улучшение их коммуникационной инфраструктуры с использованием струнной транспортной системы”.

Издание четвертое, дополненное и переработанное.

© А.Э.Юницкий, 2000

© Компьютерный набор и оформление - Д.А.Юницкий, 2000

Содержание

1. Струнная транспортная система	4
1.1. Принципиальная схема СТС	4
1.2. Линейная схема трассы	4
1.3. Путевая структура	5
1.3.1. Рельс-струна	6
1.3.2. Поддерживающий канат	6
1.3.3. Жёсткость путевой структуры	7
1.4. Опоры	9
1.5. Экипаж	11
1.6. Вокзалы и станции	13
1.7. Организация движения пассажиров и грузов	14
1.7.1. Посадка и высадка пассажиров	14
1.7.2. Погрузка и разгрузка грузов	14
1.7.3. Движение по линии	15
1.7.4. Пропускная способность трассы	16
1.7.5. Время в пути	17
1.8. Безопасность и надёжность	18
1.8.1. Безопасность на вокзале	18
1.8.2. Электробезопасность и электронадёжность транспортной линии	18
1.8.3. Безопасность движения на линии	19
1.8.4. Надёжность конструкции СТС и её функционирования	20
1.8.5. Экологическая безопасность	20
1.9. Коммуникационная инфраструктура	22
1.9.1. Автономное энергообеспечение	23
1.9.2. Линейные города	24
1.10. Эстетическое восприятие и комфорт	24
1.11. Технология строительства	25
1.12. Техничко-экономические показатели	27
2. Техничко-экономическое сравнение СТС с другими вариантами высокоскоростной трассы	36
2.1. Общие сведения	36
2.2. Высокоскоростная железная дорога	38
2.3. Анализ возможности применения автотранспорта	39
2.4. Сравнение вариантов использования авиации и СТС	40
2.5. Возможность применения транспортных систем на магнитном подвесе	42
3. Этапы реализации программы СТС	42
Литература	45

ТЕХНИЧЕСКОЕ ПРЕДЛОЖЕНИЕ

Высокоскоростная струнная транспортная магистраль

“Тайбэй - Тайчжун - Гаосюн - Олуанпи - Тайдун - Хуалянь - Тайбэй” (1125 км)

1. Струнная транспортная система

1.1. Принципиальная схема СТС

Струнная транспортная система (СТС) представляет собой струнный рельсовый путь, по которому осуществляют движение электрические колёсные экипажи. Отличительной особенностью пути являются струны, находящиеся в теле рельса и натянутые до суммарного усилия 250 тс на один рельс. Струны жёстко прикреплены к анкерным опорам, установленным через 500...2000 м, а путевая структура поддерживается промежуточными опорами, размещёнными через 10...100 м. Струны размещены в рельсе с прогибом в несколько сантиметров, увеличивающимся к середине пролёта и уменьшающимся до нуля над опорами. Благодаря этому головка рельса, по которой движется колесо экипажа, в статическом состоянии не имеет прогибов и стыков по всей своей длине. Имея очень высокую ровность и жёсткость путевой структуры, СТС позволит в перспективе достичь скоростей движения в 350...400 км/час и выше. Более подробно конструктивные, технологические и иные особенности СТС описаны в монографии [1].

На принципиальную схему СТС подана международная заявка на изобретение “Линейная транспортная система” № РСТ/В94/00065 от 08.04.94 г., по которой осуществлены международный патентный поиск, международная экспертиза и получены первые патенты в РФ и ЮАР (патентование осуществляется в 20 странах).

1.2. Линейная схема трассы

Линейная схема трассы показана на рис.1.

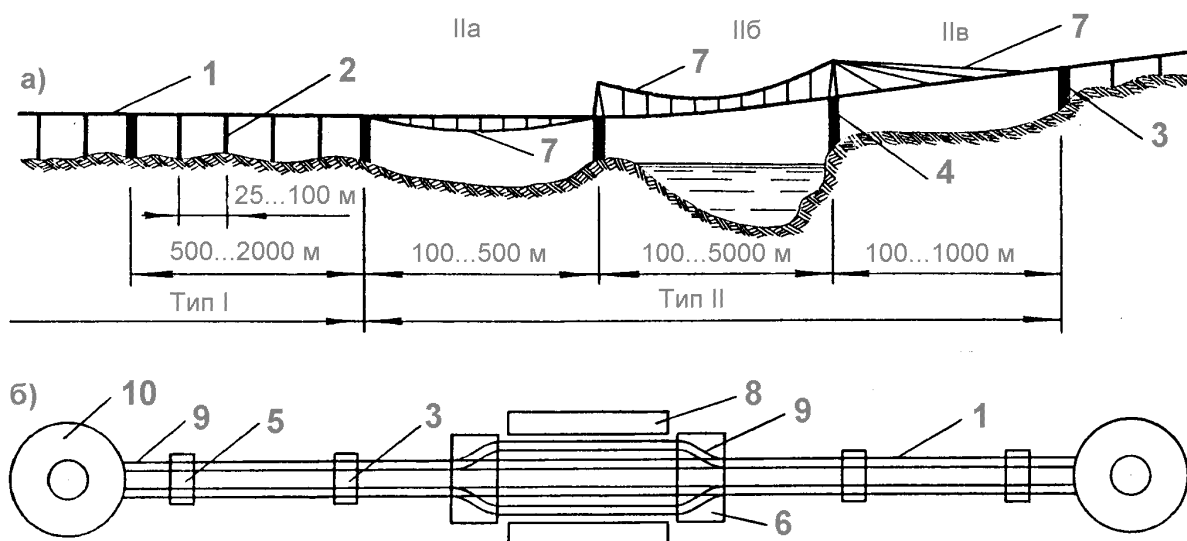


Рис.1. Линейная схема трассы:

а) вид сбоку; б) вид сверху; 1 - двухпутная путевая структура; 2 - поддерживающая опора; 3,4,5,6 - анкерные опоры, соответственно: промежуточная; пилон; концевая; со стрелочным переводом; 7 - поддерживающий канат; 8 - промежуточная станция; 9 - участок трассы, выполненный из обычных рельсов (типа железнодорожных); 10 - кольцевой вокзал.

Оптимальное расстояние между промежуточными опорами - 25 м. При необходимости, на сложных участках, это расстояние может быть уменьшено до 10 м, или наоборот, увеличено до 100 м. При большей длине пролёта (современные материалы обеспечивают длину пролёта до 2000 м и выше) путевая структура должна поддерживаться с помощью вант или троса (по типу висячих мостов).

Учитывая, что СТС не критична к рельефу местности, трасса может быть проложена между городами по кратчайшему пути - по прямой линии. При необходимости путевая структура может иметь кривизну как в вертикальной, так и в горизонтальной плоскостях. Из соображений комфортности движения (перегрузки на кривых не должны ощущаться пассажирами), радиусы кривизны трассы должны быть не менее 10 тыс. м.

Протяжённость трассы составит 1125 км, из них 980 км пройдёт по равнинной местности и 145 км - по горам.

1.3. Путевая структура

В зависимости от длины пролёта путевая структура СТС на сухопутных участках подразделяется на два характерных типа (рис. 1): I

- обычной конструкции (пролёт до 100 м); II - с дополнительной поддерживающей тросовой конструкцией (пролёт более 100 м) с размещением троса: а) снизу; б) сверху - с параболическим прогибом; в) сверху - в виде вант.

1.3.1. Рельс-струна

Конструкция рельса-струны представлена на рис.2.

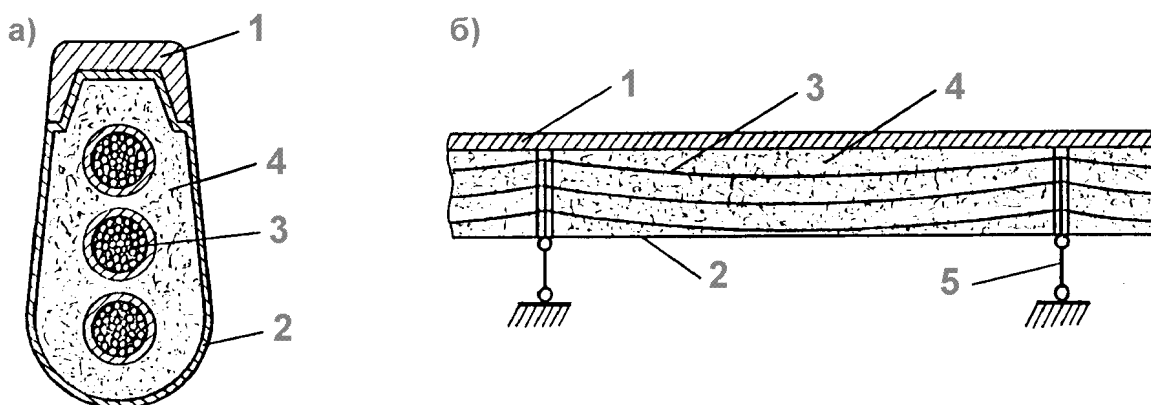


Рис.2. Конструкция рельса-струны:

а) поперечный разрез; б) продольный разрез; 1 - головка; 2 - корпус; 3 - струна; 4 - специальный наполнитель; 5 - поддерживающая опора.

Головка каждого рельса является токонесущей и электроизолирована от поддерживающей конструкции, опор и другого рельса. Каждый рельс имеет три струны, которые набраны из стальных проволок диаметром 1...3 мм и натянуты до суммарного усилия 250 тс для одного рельса или соответственно - 500 тс для путевой структуры и 1000 тс для двухпутной трассы. В промежутке между опорами проволоки в струне размещены в защитной оболочке и не связаны друг с другом (они размещены в специальном антикоррозионном составе). Жёсткое крепление струн осуществляется в анкерных опорах. Более подробно конструкция рельса описана в монографии [1].

Разработана сборно-разборная конструкция рельса-струны, отличающаяся низкой материалоемкостью и высокой технологичностью изготовления и монтажа.

1.3.2. Поддерживающий трос

Поддерживающий трос, как и струна в рельсе, набран из проволок, изготовленных из высокопрочной стали. Проволоки помещены в

защитный кожух, имеющий гидроизоляцию. Свободный объём троса заполнен антикоррозионным наполнителем. Чем длиннее пролёт, тем больше диаметр троса. Например, трос диаметром 100 мм, благодаря низкой материалоемкости путевой структуры и малого её веса, обеспечит поддержание пролёта СТС длиной в 500...1000 метров, т.е. позволит перекрыть крупную реку одним пролётом.

1.3.3. Жёсткость путевой структуры

Путевая структура СТС имеет низкую материалоемкость - около 100 кг/м, и, в то же время, - высокие усилия натяжения струн. Поэтому она характеризуется малыми прогибами элементов конструкции как под действием собственного веса (см. табл. 1), так и движущихся экипажей.

Таблица 1.

Прогибы конструкции СТС под действием собственного веса

Длина пролёта, м	Статический (монтажный) прогиб элемента конструкции			
	струны в рельсе		поддерживающего каната	
	Абсолютный прогиб, см	Относительный прогиб	Абсолютный прогиб, м	Относительный прогиб
25	1,6	1/1600	-	-
50	6,3	1/800	-	-
75	14,1	1/530	-	-
100	25	1/400	0,25	1/400
250	-	-	1,56	1/160
500	-	-	6,25	1/80
750	-	-	14,1	1/53
1000	-	-	25	1/40

Прогибы, показанные в табл.1, характеризуют строительную высоту пролётов СТС, их ажурность и эстетическое восприятие. В любом случае конструкция СТС будет значительно ажурнее мостовых сооружений, путепроводов, виадуков и других подобных сооружений на автомобильных и железных дорогах, а также - балок монорельсовых дорог.

Струны будут иметь монтажный прогиб, скрытый внутри рельса. Так, при пролёте 25...50 м относительный прогиб струны по отношению к длине пролёта составит 1/1600...1/800, а абсолютный - 1,6...6,3 см. Такой прогиб легко размещается внутри рельса специальной конструкции, имеющего высоту 20...25 см.

В любом случае, описанные прогибы являются строительными и не влияют на ровность головки рельса, которая в ненагруженном состоянии является очень прямолинейной. Криволинейность пути в вертикальной плоскости появится при движении подвижной нагрузки, а

в горизонтальной плоскости - под действием ветра как на конструкцию СТС, так и на движущиеся экипажи. Максимальные статические прогибы, например, под действием веса неподвижного пассажирского экипажа (2500 кгс), размещённого в середине пролёта, будут в пределах: $1/800$ для рельса и $1/2400$ - для пролёта с поддерживающим тросом. Динамические прогибы конструкции при скоростях движения экипажа свыше 200 км/час будут значительно ниже указанных значений (в пределах $1/10000...1/2000$, или в абсолютном выражении - в пределах 5...10 мм для пролёта 25 м). Приведенные цифры свидетельствуют о том, что СТС является более жёсткой конструкцией (по отношению к подвижному составу), чем рельсовый железнодорожный путь, мосты и путепроводы на железных и автомобильных дорогах, относительный прогиб которых под действием расчетных нагрузок значительно выше.

Исследованы и определены конструктивные особенности путевой структуры и режимы движения экипажей, при которых отсутствуют резонансные явления в рельсе-струне. Более того - колебания пути будут возникать и оставаться позади движущегося экипажа, гаснуть за 0,1...0,5 сек., а следующий за ним экипаж будет двигаться по невозмущенному, идеально ровному полотну.

Изменение температурных деформаций рельса-струны компенсируется изменением температурных напряжений и, вследствие этого, - изменением относительного прогиба пролёта при неизменном расстоянии между анкерными опорами, что не окажет существенного влияния на ровность путевой структуры. Струна при этом не будет иметь деформационных швов по длине, а ее поведение при изменении температуры аналогично поведению телефонного провода или провода линии электропередач, которые также как и струны в рельсе подвешены к опорам с прогибом и тянутся без стыков на многие километры. Максимальное изменение температуры на $100\text{ }^{\circ}\text{C}$, например, от $-50\text{ }^{\circ}\text{C}$ (зимой) до $+50\text{ }^{\circ}\text{C}$ (летом) приведёт к изменению относительного прогиба пролёта в пределах $1/10000$, что практически не отразится на ровности пути. При этом напряжения растяжения в струне увеличатся зимой примерно на 500 кгс/см^2 , а летом, наоборот, - уменьшатся на те же 500 кгс/см^2 . При меньшем перепаде температур, например, на морском участке, размещённом в тоннелях, напряжённно-деформированное состояние рельса-струны будет изменяться в меньшей степени.

Учитывая низкую парусность конструкции СТС и экипажей, относительный прогиб путевой структуры сухопутных участков СТС под действием бокового ветра, имеющего скорость 100 км/час, составит величину $1/10000...1/5000$, что не окажет существенного влияния на функционирование транспортной линии.

На ровность пути будет также влиять образование льда на поверхности элементов конструкции СТС при отрицательных температурах воздуха. Однако, учитывая малые поперечные размеры рельса-струны, обтекаемость, наличие высокочастотных и низкочастотных колебаний и др. факторов, затрудняющих образование наледи, её можно вообще избежать. В наиболее опасные зимние периоды времени на горных участках трассы периодически будут проходить специальные модули, оснащённые, например, газотурбинными двигателями, которые горячей струей воздуха будут растапливать и сдувать образовавшуюся плёнку льда.

1.4. Опоры

Несущая конструкция опор подразделяется на два характерных типа: а) анкерные опоры, которые воспринимают горизонтальные усилия от струнных и тросовых элементов СТС (рис. 3); б) поддерживающие опоры, воспринимающие только вертикальную нагрузку от веса путевой структуры СТС и экипажей (рис. 4).

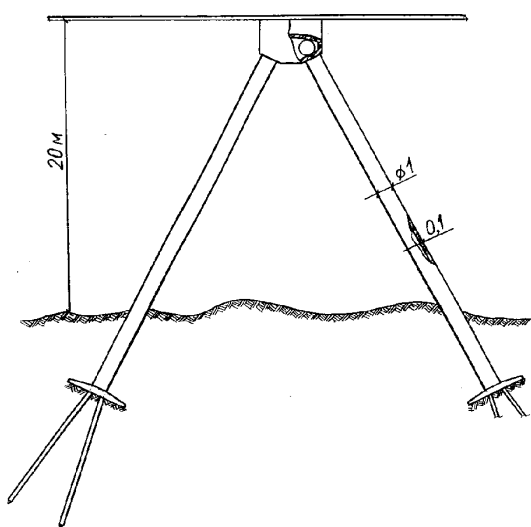


Рис.3. Анкерная опора двухпутной трассы СТС

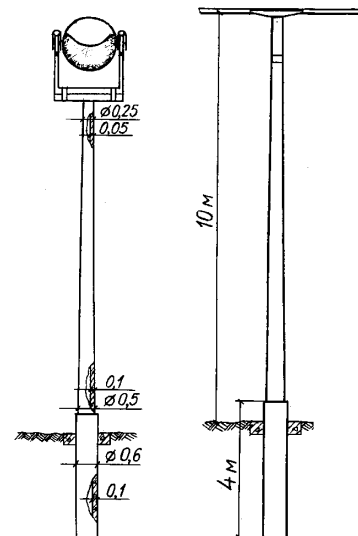
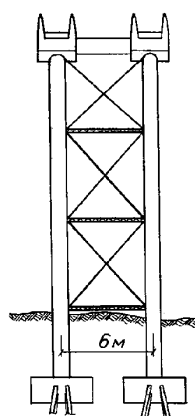


Рис.4. Промежуточная опора малой высоты однопутной СТС

Анкерные опоры, в зависимости от рельефа местности, будут размещены с шагом 0,5...2 км (оптимальное расстояние между ними на равнинных участках 1 км). Максимальные горизонтальные нагрузки испытывают только концевые анкерные опоры (на них действует односторонняя нагрузка): 1000 тс для двухпутной и 500 тс для

однопутной трассы. Промежуточные анкерные опоры (они составят более 90% от всего количества анкерных опор) не будут испытывать значительных горизонтальных нагрузок в процессе эксплуатации трассы, т.к. усилия, действующие на опору с одной и другой стороны, уравновешивают друг друга.

Поддерживающие опоры, в зависимости от рельефа местности, будут установлены с шагом 10...100 м (оптимальное расстояние между ними 25 м). Минимальная вертикальная нагрузка на опору двухпутной трассы (с учётом подвижной нагрузки) 10 тс (пролёт 10 м), максимальная - 35 тс (пролёт 100 метров).

В горах трассы СТС будут иметь и третий тип опор - тормозные опоры, которые будут воспринимать (наряду с анкерными опорами) продольные усилия от веса путевой структуры и экипажей, обусловленные наклоном трассы к горизонту. В зависимости от рельефа гор и линии прокладки трасс угол наклона к горизонту будет достигать 30° и более. Подъём и спуск экипажей при больших углах наклона обеспечивается благодаря их особой конструкции ходовой части и колёс. Разработана особая конструкция пассажирских экипажей, в которых комфортность для пассажиров в салоне не будет зависеть от угла наклона трассы к горизонту.

Тормозные опоры, в зависимости от угла наклона трассы к горизонту, будут установлены с шагом 0,1...1 км.

Высота опор будет зависеть от рельефа местности и схемы прокладки продольного профиля трассы. Практически при любом рельефе местности на равнинных участках можно проложить трассу с распределением высот опор, приведённых в табл.2, что даёт среднюю их высоту в 15 м. В горах средняя высота опор составит 25 м.

Таблица 2

Определение средней высоты опор

Высота опоры, м	Доля опор в общем количестве, %
10	70
20	20
30	5
40	3
50	1,5
100	0,5
Итого: средняя высота опор - 15 м	100

Более подробно опоры описаны в монографии [1].

Варианты выполнения однопутных трасс СТС и их опор в различных географических условиях показаны на рис. 5 - 6.



Рис. 5-6. Варианты выполнения однопутных трасс СТС в различных географических условиях

Поддерживающие опоры испытывают невысокие вертикальные, поперечные и продольные нагрузки (продольные усилия, возникающие, например, при торможении экипажей, передаются через рельс-струну на анкерную опору). Поэтому опоры характеризуются малыми поперечными размерами, небольшим фундаментом и, соответственно, займут небольшие участки земли и потребуют невысоких объёмов земляных работ. Это очень важно, так как приобретение земли под строительство всегда затрагивает чьи-либо имущественные права и является достаточно серьёзной проблемой. Над особо ценными землями трасса СТС может пройти одним пролётом (длиной до 2000 м и более) на высоте 50...100 м и не потребует землеотвода. Одним пролётом может быть организована и транспортная связь острова Тайвань с близлежащими небольшими островами.

Поскольку СТС является “прозрачной” конструкцией (почти не будет давать тени), будет экологически чистой и характеризуется низким уровнем шума, она может проходить над жилыми застройками, заповедниками, заказниками и т.п.

Разработаны конструкции унифицированных сборно-разборных опор СТС: низких (5...15 м), средних (15...25 м), высоких (25...50 м) и сверхвысоких (50...100 м), которые отличаются низкой материалоемкостью и высокой технологичностью изготовления и монтажа.

1.5. Экипаж

На рис. 7 показан экипаж класса “люкс” дальнего следования (с туалетом).

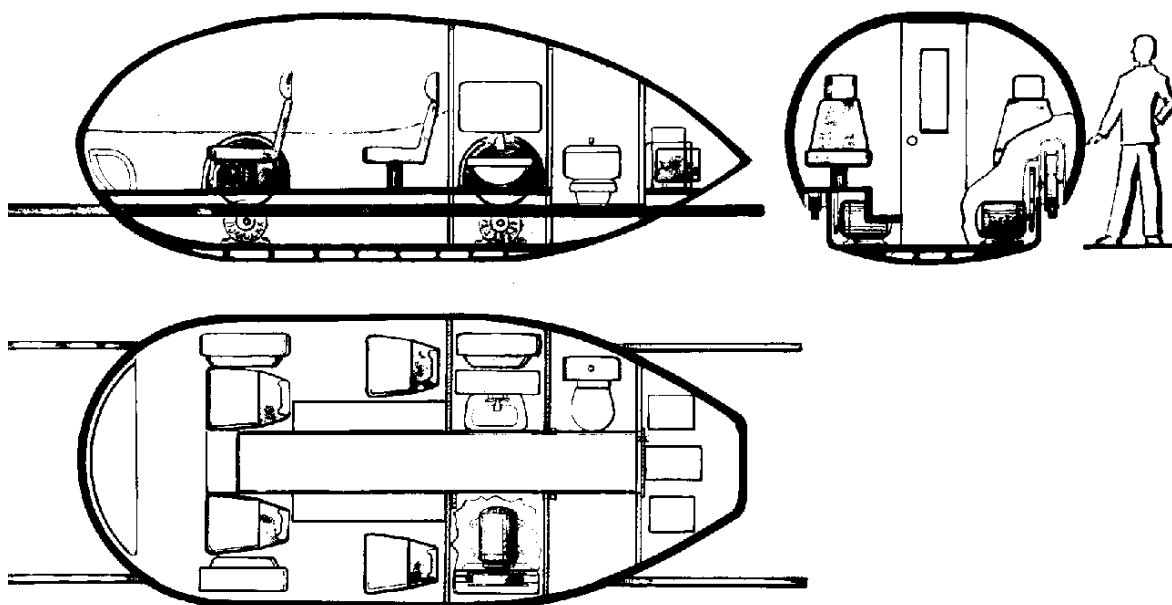


Рис.7. Четырехместный экипаж дальнего следования

Вместимость пассажирского экипажа (в часы пик) 10 человек, грузового модуля - 4000 кг груза. Соответственно, мощность двигателя - 80 и 40 кВт. Это позволит достигать на равнинной местности скорости движения 300 км/час. Запитка электрической энергией осуществляется через колёса, которые контактируют с токонесущими головками рельса (левой и правой). Наиболее целесообразно привод выполнить в виде двух мотор-колёс мощностью 40 кВт каждое. Определена идеальная форма корпуса экипажа, имеющая коэффициент аэродинамического сопротивления $C_x=0,075$ (этот результат получен при продувке модели в аэродинамической трубе и не имеет аналогов в других видах транспорта), что позволит свести аэродинамические потери и шум при высоких скоростях движения к минимуму. Найдены технические решения, которые позволят снизить коэффициент аэродинамического сопротивления до $C_x=0,05...0,06$.

Для достижения скорости в 400 км/час мощность двигателя пассажирского экипажа необходимо увеличить до 200 кВт, 500 км/час - до 400 кВт. Для достижения указанных скоростей грузовым модулем, достаточно иметь двигатель, мощность которого будет в два раза ниже, чем у пассажирского экипажа (у грузового модуля в два раза меньше площадь лобовой поверхности).

Экипаж рассчитан на работу по принципу маршрутного такси - без остановок от станции посадки до станции назначения. Он не имеет водителя и управляется бортовым компьютером, который в свою очередь управляется и контролируется линейными и центральными компьютерами. Более подробно экипаж описан в монографии [1].

1.6. Вокзалы, станции и грузовые терминалы

Вокзалы будут иметь кольцевую форму с подвижным (вращающимся) перроном (рис.8) или полом. Диаметр вокзала - около 60 м. При высоких пассажиропотоках (свыше 100 тыс. пассажиров в сутки) диаметр вокзала может быть увеличен до 100 метров и более.

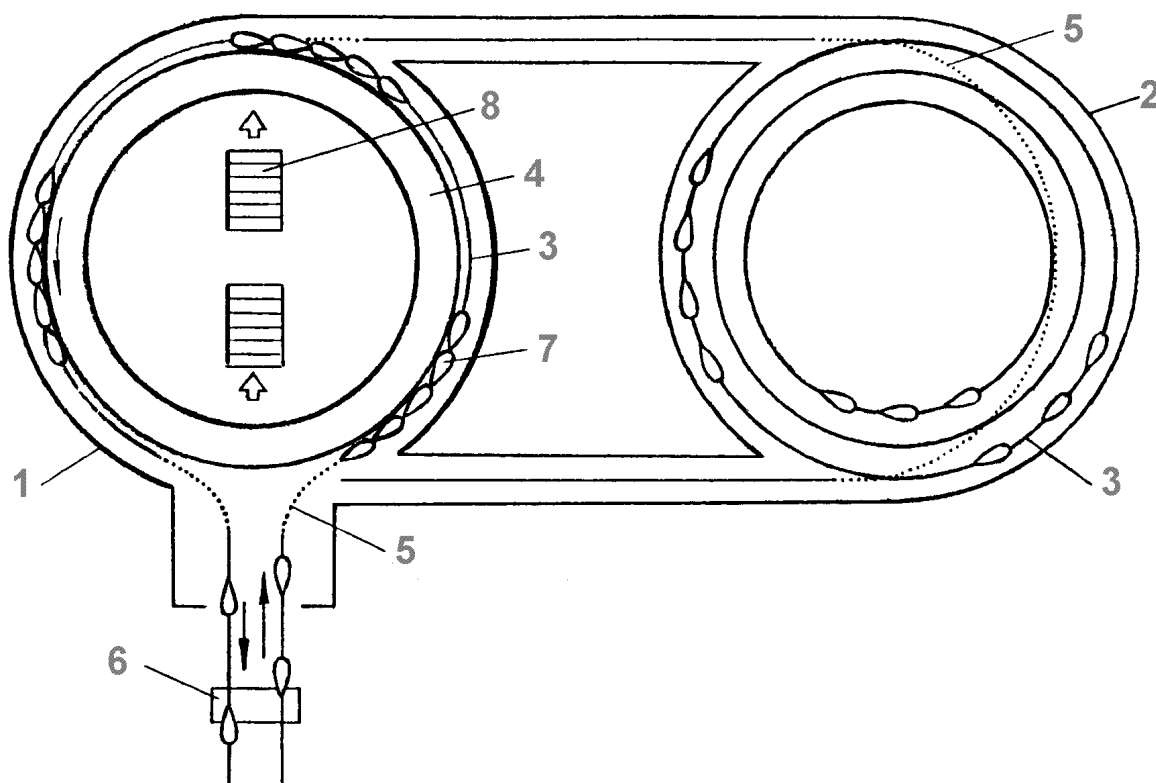


Рис.8. Вокзал.

1 - здание вокзала; 2 - здание депо; 3 - кольцевой путь; 4 - кольцевой подвижный перрон; 5 - стрелочный перевод; 6 - концевая анкерная опора; 7 - экипаж; 8 - вход (выход) в вокзал.

Промежуточные станции со значительным пассажиропотоком будут иметь стрелочные переводы и навесы, что позволит организовать движение экипажей на них независимо от расписания движения по трассе (рис.1). Станции, где количество пассажиров невелико, выполнены в виде открытых площадок (платформ) на трассе. Посадка (высадка) пассажиров на них осуществляется торможением одиночных экипажей, имеющих неполную загрузку.

На трассе предусмотрено 14 вокзалов и 16 станций.

Грузовые терминалы, в которых будет осуществляться автоматизированная загрузка и разгрузка грузовых модулей, также будут

иметь кольцевую форму. Они будут отличаться компактностью и высокой пропускной способностью благодаря оригинальной технологии погрузочно-разгрузочных работ и конструкции специальных контейнеров для жидких, сыпучих и штучных грузов. Например, терминал диаметром 100 м будет иметь пропускную способность около 100 тыс. тонн сыпучих или жидких грузов, например, нефти (или нефтепродуктов) в сутки (36,5 млн. тонн в год), что значительно меньше размеров, например, морского порта такой же пропускной способности.

Отдельные грузы, например, легковые автомобили, могут перевозиться на открытых платформах, хотя это и потребует увеличения мощности двигателя грузового модуля в 2...3 раза. Это позволит пассажирам легкового автомобиля, не выходя из него, преодолеть, например, горный участок трассы.

1.7. Организация движения пассажиров и грузов

1.7.1. Посадка и высадка пассажиров

Войдя в зал вокзала, пассажир обращает внимание на светящиеся табло, которые сопровождают каждый экипаж (табло находятся на экипаже, либо на стене зала в виде движущейся строки), на которых высвечивается название станции назначения, например, “Конечная”. Не найдя нужной станции назначения пассажир может сесть в свободный экипаж и нажать кнопку “Конечная” на пульте управления (внутри экипажа). При скорости движения подвижного перрона 0,5 м/с (с “пристыкованным” к нему экипажем) и диаметре кольцевого пути 50 метров у пассажиров будет 0,5...2,5 мин. времени на посадку. После закрывания салона (автоматически или вручную) экипаж “отстыковывается” от подвижного перрона и переключением стрелочного перевода выводится на линию. Если по каким-либо причинам салон не был закрыт, либо в экипаж никто не сел, он возвращается на второй круг. Аналогично, только в обратной последовательности, осуществляется высадка пассажиров на станции назначения. В общем виде эта схема напоминает схему получения багажа на кольцевых транспортёрах современных аэропортов. Некоторые экипажи, при необходимости, направляются в гараж-мастерскую, находящуюся в отдельном здании, либо на другом этаже вокзала.

1.7.2. Погрузка и разгрузка грузов

Погрузочно-разгрузочные работы осуществляются в автоматическом режиме на грузовых терминалах. Доставка грузов к терминалу, а оттуда - грузополучателю производятся другими видами транспорта, например, для нефти - по нефтепроводу. Крупные

получатели и отправители грузов, такие как нефтеперерабатывающий завод, порт, будут иметь собственные терминалы.

Заполненные контейнеры устанавливаются в грузовые модули, которые затем формируются в составы и выводятся на транспортную линию. В месте назначения контейнер изымается из модуля и отправляется на выгрузку, а на его место устанавливается опорожненный контейнер или контейнер с другим грузом. Вместимость контейнера 1000...4000 кг. Каждый контейнер будет сопровождать электронная карта, откуда бортовой компьютер модуля будет считывать информацию о характере груза, его массе, требованиях к режимам транспортировки, станции назначения, грузополучателе и т.п.

Пассажиры легкового автомобиля могут продолжить путешествие по СТС не выходя из него, на открытой специальной грузовой платформе, либо могут отправить автомобиль впереди (или позади) себя в крытом грузовом модуле, а сами - сесть в пассажирский экипаж.

1.7.3. Движение по линии

На трассе пассажирские экипажи группируются с помощью электронной сцепки в эшелоны, например, по 5 экипажей в каждом на расстоянии 100...500 м друг от друга. На всём пути следования система управления, подобно водителям автомобилей в транспортном потоке, поддерживает одинаковой скорость в группе экипажей и расстояние между ними. Для обеспечения на одной линии пассажиропотока в 1000 пас./час с вокзала каждые 3 минуты должен выходить один эшелон из 5 экипажей. При среднеходовой скорости движения 300 км/час среднее расстояние между эшелонами на трассе составит 14 км. Этого расстояния достаточно для выполнения маневров по посадке (высадке) пассажиров на промежуточных станциях. Подвижной состав будет формироваться как на станции посадки, так и путем присоединения к нему экипажей с промежуточных станций (спереди или сзади). Поэтому система управления будет не только выпускать экипаж на линию, но и регулировать нахождение подвижного состава на ней, согласовывая таким образом их “стыковку” во времени. Для этих целей некоторые станции на выпускающих участках могут иметь специальные накопители. Скорость подвижного состава будет регулироваться от 200 км/час (на подъемах) до 300...350 км/час на горизонтальных участках и спусках. Управление движением осуществляется с помощью линейных и центрального компьютеров, в которые стекается информация о месте нахождения, скорости движения, станции назначения и состоянии всех основных узлов (в первую очередь ходовой части и привода) каждого экипажа. Современные программы управления позволяют эффективно формировать транспортный поток при обеспечении стопроцентной

безопасности, т.к. в управлении движением экипажей в СТС человек отсутствует.

Для управления экипажами на линии может, например, использоваться система, подобная разработанной в Японии для самоуправляемого автомобиля “Мицубиси”. В каждом экипаже совместно будут работать три бортовые системы: телевизионная, инфракрасная и ультразвуковая. Принимая и анализируя специальный сигнал от экипажа, идущего впереди, бортовой компьютер следующей позади машины устанавливает для себя подходящую скорость и расстояние между ними. Кроме этого экипажи будут обмениваться друг с другом, с линейной и центральной компьютерными системами информацией о месте нахождения, скорости движения, состоянии путевой структуры, опор, стрелочных переводов, наличии неровностей, дефектов пути и т.п. Бортовая компьютерная система будет собирать данные от встроенных чувствительных датчиков, теле- и инфракрасных камер, механических устройств, обрабатывать эти данные с помощью нескольких микрокомпьютеров. А затем посылать соответствующие команды в различные исполнительные механизмы. Исполнительные операции, связанные с манёврами, которые могут повлиять на движение транспортного потока на линии, автоматически согласовываются с линейной компьютерной системой, размещённой по трассе.

1.7.4. Пропускная способность трассы

При формировании подвижного состава из десяти десятиместных экипажей, скорости движения 300 км/час, интервале движения составов 30 секунд, пропускная способность одной линии в час пик составит 12000 пасс./час, а трассы (двух разнонаправленных линий) - 24000 пасс./час (576 тыс. пасс./сутки или 210 млн. пасс./год). При этом у трассы будет резерв увеличения пропускной способности без строительства дополнительных линий.

Минимальное расстояние между грузовыми модулями на линии составляет 50 м (50...100 м - минимальный путь экстремального гашения скорости модуля путём выброса тормозного парашюта), поэтому предельная пропускная способность одной линии при скорости 300 км/час составит 24 тыс. т/час или 576 тыс. т/сутки (210 млн. т/год). Для двухпутной трассы максимальная пропускная способность соответственно составит 48 тыс. т/час, 1150 тыс. т/сутки, 420 млн. т/год.

Реальный объём грузо- и пассажироперевозок будет на порядок ниже, поэтому трасса будет эксплуатироваться с 10 %-ной загрузкой, что, в конечном итоге, повысит надёжность и безопасность эксплуатации транспортной системы.

1.7.5. Время в пути

Таблица 3.

Время, затрачиваемое пассажиром на дорогу на участке
“Тайбэй - Олуанпи” (“Север - Юг”, 405 км)

№ п/ п	Наименование транспортного процесса	Время, мин, при скорости движения	
		300 км/ч	400 км/ч
1	Ожидание экипажа	1	1
2	Посадка пассажиров	2	2
3	Ожидание поездки	1	1
4	Включение экипажа в транспортный поток	1	1
5	Разгон до расчётной скорости	2	3
6	Движение по трассе	79	58
7	Торможение экипажа	2	3
8	Въезд в вокзал	1	1
9	Высадка пассажиров	1	1
10	Непредвиденные затраты времени	5	4
Всего:		95	75
		(1 час 35 мин)	(1 час 15 мин)

Таким образом, максимальное время в пути, при путешествии в наиболее отдалённый населённый пункт Тайваня, составит 1 час 15 мин (при скорости 400 км/час). Поездка на среднее расстояние 200 км займёт 40 мин.

Время, затрачиваемое пассажиром на дорогу до других населённых пунктов, представлено в табл.4.

Таблица 4.

Время, затрачиваемое пассажиром на дорогу из г.Тайбэй
при скорости движения 300 км/час

Станция	Расстояние между станциями с нарастающим итогом, км	Время в пути с нарастающим итогом
Тайбэй		
Таююань	20	10 мин
Синьчжу	57	18 мин
Тайчжун	127	33 мин
	149	38 мин

Станция	Расстояние между станциями с нарастающим итогом, км	Время в пути с нарастающим итогом
Чжанхуа	186	45 мин
Цзяй	267	1 час 02 мин
Тайнань	306	1 час 11 мин
Гаосюн	405	1 час 35 мин
Олуанпи		
Итого	405	1 час 35 мин

1.8. Безопасность и надёжность

1.8.1. Безопасность на вокзале

Безопасность пассажиров обеспечивается за счёт синхронизации скорости движения экипажа и подвижного кольцевого перрона, например, путём их механического скрепления друг с другом. Для обеспечения пассажиропотока в 2000 пасс./час скорость движения перрона должна быть 0,4 м/с, при этом полный оборот перрон сделает за 6,5 мин. (при его внешнем диаметре 50 м). Электробезопасность обеспечивается за счет использования на вокзале и станциях безопасного электрического напряжения (12 или 24 Вольт), либо посредством задействования аккумуляторов экипажей, либо запиткой кольцевого рельсового пути электрическим током с вышеуказанным напряжением.

1.8.2. Электробезопасность и электронадёжность транспортной линии

Электробезопасность обеспечивается относительно невысоким электрическим напряжением, используемым на линии (порядка 1000 Вольт), электроизоляцией токонесущих головок рельсов друг от друга и опор, а также - благодаря неэлектропроводному корпусу экипажа, изготовленному из композиционных материалов. Поэтому даже в результате схода экипажа с рельсового пути не произойдёт короткого замыкания между головками рельсов.

При пассажиропотоке 1000 пасс./час (24 тыс. пасс./сутки) и грузопотоке 2 тыс. т/час (17,5 млн. т/год), на участке линии протяжённостью 100 км одновременно будет находиться 35 пассажирских экипажей и 170 грузовых модулей, имеющих суммарную мощность двигателей 9600 кВт. Поэтому не потребуются

дополнительные линии электропередач и электростанции для запитки СТС и её инфраструктуры, т.к. рельс-струна обеспечит передачу электрической мощности свыше 10 тыс. кВт. (а при специальном исполнении - до 100 тыс. кВт). СТС необходимо будет подключать к существующей электрической сети через каждые 100...300 км и более.

1.8.3. Безопасность движения на линии

Безопасность движения обеспечивается безотказностью функционирования всех систем, задействованных в обеспечении штатного режима движения экипажей: программных средств управления, надёжности электронных систем, линий связи и контрольно-измерительной аппаратуры, исполнительных механизмов стрелочных переводов и систем управления приводом и тормозной системой экипажей, надёжностью механических элементов путевой структуры, опор СТС и т.п. О том, что может быть обеспечена стопроцентная безопасность указанных транспортных процессов свидетельствует история эксплуатации скоростных железных дорог в мире. Например, более чем за двадцатилетний период эксплуатации скоростных железных дорог в Японии, по которым перевезено около 5 млрд. пассажиров, не произошло ни одного крушения, приведшего к человеческим жертвам.

В СТС будет предусмотрено 4 режима торможения экипажей: служебное (ускорение 1 м/с^2 , тормозной путь 3500 м), экстренное ($2,5 \text{ м/с}^2$, тормозной путь 1400 м), аварийное (10 м/с^2 , 350 м) и экстремальное (50 м/с^2 , 70 м). Аварийное и экстремальное торможение осуществляется с использованием всех тормозных систем, в том числе парашютов, которыми снабжён каждый экипаж. При этом, одновременно со срабатыванием пиропатрона, который выбрасывает парашют, в пассажирском салоне сработают воздушные подушки безопасности, которые исключают смертельное травмирование пассажиров при указанных перегрузках (максимальные перегрузки будут примерно равны тем, которые испытывают пассажиры легкового автомобиля при ударе в неподвижное препятствие на скорости 25 км/час).

Для обеспечения безопасности пассажиров в случае обесточивания рельсового пути, каждый экипаж имеет аккумуляторную батарею и аварийно-стартовый двигатель, который доставит экипаж на сниженной скорости до одной из станций или площадок для аварийной остановки, имеющейся на каждой анкерной опоре, т.е. через каждые 1...2 км. При необходимости отдельные обесточенные участки трассы могут быть преодолены с использованием только аккумуляторных батарей экипажей, зарядка которых будет осуществляться в процессе движения на остальных, необесточенных участках СТС.

1.8.4. Надёжность конструкции СТС и ее функционирования

Наиболее напряжёнными в СТС являются тросовые и струнные элементы рельсов и поддерживающих конструкций. Поскольку они находятся в антикоррозионной среде и защищены от внешних воздействий специальной оболочкой и механически прочным корпусом, срок их службы может составить сотни лет. Тем более, что подвижная нагрузка изменяет напряжённо-деформированное состояние указанных элементов всего на 1% (см. [1], стр.8), поэтому можно считать, что они находятся весь период эксплуатации в практически неизменном напряжённом состоянии, что исключает накопление усталостных повреждений и в результате повышается срок службы и снижаются эксплуатационные расходы. Поскольку струнные элементы рассредоточены в разных местах, удалённых друг от друга (изолированные друг от друга проволоки в струнах левого и правого рельсов, прямой и обратной линии, верхней и нижней струн и др.), вероятность одновременного их обрыва во всех указанных элементах близка к нулю даже в случае катастроф, таких как землетрясение, наводнение, оползень, военные действия и т.п. При частичном же обрыве несущих проволок, даже если их число составит 90%, не произойдёт обрушения конструкций, чего, например, не скажешь о других типах строительных сооружений, таких как мосты, путепроводы, виадуки, современные каркасные здания и т.п.

Путевая структура СТС имеет очень высокую живучесть и в случае обрушения опор - например, из-за террористического акта. Падение опоры, которая связана с путевой структурой с помощью специального отстёгивающегося механизма, приведёт лишь к увеличению пролёта рельса-струны и, соответственно, его прогиба. Это не нарушит целостность пути, даже если будут разрушены несколько опор подряд.

Результаты продувки модели корпуса экипажа СТС в аэродинамической трубе Центрального НИИ им. академика А.Н.Крылова (г.С.-Петербург) при скорости 250 км/час показали, что при самых неблагоприятных направлениях бокового ветра, имеющего скорость 100 км/час, возникают боковые опрокидывающие усилия в пределах 100 кгс. Это не отразится существенно на функционировании транспортной системы и, тем более, не приведёт к сходу экипажа с рельсов.

1.8.5. Экологическая безопасность

Транспортная система СТС имеет высокую экологическую безопасность, как на стадии строительства, так и в период эксплуатации.

СТС может быть построена с помощью специального технологического оборудования (технологических платформ и

строительных комбайнов) без использования подъездных дорог, т.к. необходимые для строительства материалы и элементы конструкций будут подвозиться к месту строительства по уже готовым участкам трассы. Кроме этого, при строительстве могут вообще отсутствовать земляные работы, нарушающие почвенный слой, гумус в котором накапливался в течение миллионов лет, т.к. опоры будут иметь свайный фундамент. Указанные особенности СТС чрезвычайно важны при прохождении трассы по особо ценным землям.

В период эксплуатации СТС будет потреблять электрическую энергию, которая является экологически самой чистой. Пассажиры и грузовые транспортные модули будут герметичными и смогут остановиться только на специальных станциях, поэтому исключается загрязнение трасс бытовыми отбросами путешественников и различными технологическими веществами. Конструкция контейнеров исключает протекание жидких грузов (в них не будет насосов, затворов, прокладок и т.п. соединений, в которых может образоваться течь) и просыпание сыпучих грузов. Крушение же на трассе может привести к сходу с путевой структуры лишь одного модуля (экстремальный тормозной путь следующего модуля будет меньше расстояния между ними), при этом сработает парашют, который погасит скорость контейнера и он не будет разрушен при ударе о землю.

Для СТС не нужны насыпи, выемки, тоннели, мосты и путепроводы. Одна поддерживающая опора отнимет лишь около 1 м² земли, анкерная - 10 м². На километре трассы СТС площадь отчуждения земли, таким образом, будет менее 100 м², т.е. 0,01 га, а ширина условной полосы отчуждения будет в пределах 10 сантиметров. Это значительно меньше, чем отчуждение земли пешеходной дорожкой и даже - тропинкой.

СТС не критична к длине пролёта, поэтому не только лес, но и отдельно стоящие деревья, которые попадают под опоры, могут не вырубаться, т.к. любая опора может быть смещена в ту или иную сторону непосредственно в процессе строительства.

Трасса СТС не будет препятствовать миграции почвенных и поверхностных вод, животных, пресмыкающихся, ведению сельскохозяйственных и др. работ и т.п.

СТС будет низковольтной трассой, поэтому она не создаст электромагнитных загрязнений и сможет проходить на большой высоте (до 100 метров) над жилыми постройками, сельхозугодиями, по заповедникам и заказникам. Отсутствие скользящих электроконтактов в паре "экипаж - контактная сеть", невысокие (в сравнении с железной дорогой) электрические мощности экипажей исключают загрязнение окружающей среды радиопомехами.

СТС отличается крайне низким расходом материалов на свое сооружение, поэтому она будет и самой экологически чистой с технологической точки зрения. Например, однопутную трассу СТС такой же протяжённости, что и железная дорога, можно построить из материалов всего одного железнодорожного рельса и каждой третьей шпалы (у железной дороги остаются еще второй рельс и 2/3 шпал, контактная сеть с медным проводом и поддерживающими опорами, мощная щебёночная подушка, земляная насыпь, мосты, путепроводы, виадуки и др.). Поэтому для строительства СТС не потребуется такое количество домен, руды и рудников (без которых нельзя получить сталь и медь), цементных заводов и заводов железобетонных изделий, грунтовых, песчаных и щебёночных карьеров, такого количества автомобильных и железнодорожных перевозок строительных материалов, подъездных путей и т.п., что создало бы значительный дополнительный, иногда необратимый экологический гнёт на природу.

Экипаж СТС не имеет выступающих частей, кроме узких колес, выдвинутых на 10 сантиметров из корпуса. Ему не нужны даже стеклоочистители и фары (т.к. водитель отсутствует), которые при высоких скоростях движения также были бы источниками шума. Колёса могут быть выполнены из лёгких сплавов (нагрузка на одно колесо 500...1500 кгс), поэтому масса их будет в пределах 10...20 кг. Таким образом, масса экипажа СТС будет, например, в сотни раз меньше массы поезда, длина экипажа - короче в десятки раз, масса неподрессоренной части - меньше в десятки раз, а ровность пути движения - значительно выше (что может быть ровнее сильно натянутой струны?). Поэтому в сравнении, например, с высокоскоростным поездом экипаж СТС будет в сотни раз более слабым источником шума и вибрации почвы.

1.9. Коммуникационная инфраструктура

СТС будет не только высокоскоростной экологически чистой транспортной системой, обеспечивающей комфортную, дешёвую и быструю доставку пассажиров и грузов. Она также станет важным демографообразующим фактором и мощной коммуникационной системой, обеспечивающей другие виды транспорта - энергии и информации, т.к. с СТС легко совмещаются линии электропередач, электростанции на возобновляемых экологически чистых источниках энергии и линии связи (проводные и оптоволоконные).

1.9.1. Автономное энергообеспечение

Наиболее сильное негативное воздействие на природу сегодня оказывают электростанции. Поэтому целесообразно всего в СТС

использовать автономное энергообеспечение, основанное на возобновляемых источниках энергии - ветре и солнце. С точки зрения прямого влияния на окружающую среду, ветроэнергетика является одним из самых чистых источников энергии. Она не выбрасывает вредные вещества в атмосферу и в водные бассейны, не истощает ограниченные запасы невозобновляемых минеральных ресурсов, не меняет режима водоисточников.

Разработаны принципиальные схемы ветро- и гелиоэнергетических установок, совмещаемые с опорами и путевой структурой СТС. Благодаря этому резко снижаются капитальные затраты на их сооружение. Например, в предлагаемой аэроустановке при её серийном производстве капитальные затраты будут в пределах 1000 USD на 1 кВт установленной мощности, в то время, как, например, капитальные затраты для АЭС возросли с 300 USD/кВт в 1960 г. до 4000...5000 USD/кВт в настоящее время. Такой рост цен в атомной энергетике обусловлен, в основном, повышением требований к безопасности и экологии. Поскольку таким требованиям ветроустановки отвечают изначально, то они в будущем станут ещё более предпочтительными, чем традиционные источники электрической энергии.

Предлагаемые ветроустановки смогут работать при скорости ветра свыше 2 м/с и будут иметь расчётную мощность 5 кВт при ветре 5 м/с, 50 кВт - при 10 м/с и 150 кВт - при 15 м/с. Они будут легко запускаться, т.к. будут иметь высокий крутящий момент, обеспечат бесшумную работу и не представляют опасности для птиц из-за низкой скорости вращения. Размещённые на высоте, ветроэлектростанции не потребуют дополнительного землеотвода и позволят вести под ними сельскохозяйственные и др. работы.

Для обеспечения собственных нужд СТС достаточно иметь источник энергии мощностью 100...200 кВт/км, или по две ветроустановки мощностью 50...100 кВт каждая на каждом километре трассы. Максимально возможное число установок соответствует числу опор, т.е. 20...50 шт./км, а их суммарная мощность может составить 1000...5000 кВт/км. Таким образом общая мощность ветроэлектростанций СТС может достигать 1...5 млн. кВт на каждые 1000 км протяжённости трасс (при средней скорости ветра 10 м/с), а себестоимость выработки электрической энергии на них будет в пределах 0,02 USD/кВт при сроке окупаемости 6 лет. Поэтому СТС, кроме автономного энергообеспечения, может стать мощной электростанцией, обеспечивающей нужды в энергии прилегающих районов. При этом не потребуются дорогостоящие и экологически опасные высоковольтные линии электропередач, т.к. необходимые

электрические мощности будут переданы по СТС непосредственно к потребителям.

Если для создания эквивалентного энергетического потенциала, например, с помощью ядерной энергетики, потребуются крупные централизованные вложения, в миллиарды USD, то проблему ветроэнергетики в СТС можно будет решить методом народной стройки с небольшими локальными вложениями, заинтересовав в этом индивидуальных инвесторов, жителей отдалённых сёл, небольших населённых пунктов и т.д.

Таким же образом может быть решена потребность в электрической энергии в процессе строительства СТС, особенно в малоосвоенных и труднодоступных горных районах, где отсутствуют промышленные линии электропередач.

Рассредоточенность ветроустановок вдоль СТС сыграет положительную роль, т.к., наряду с безветрием, всегда будут участки с сильными ветрами, за счёт которых, собственно, и будет обеспечиваться электроэнергией вся трасса.

1.9.2. Линейные города

Трассы СТС позволят также решать демографические проблемы. Вдоль них, в том числе в горах, в пределах пешеходной доступности, благодаря экологической чистоте транспортной инфраструктуры и бесшумности движения экипажей, могут быть построены линейные города, гармонично вписанные в окружающую природную среду. При этом не понадобится вырубать лес, строить автомобильные дороги и тому подобным образом нарушать биогеоценоз в зоне застройки. Здесь легко будет развить также сельское хозяйство и экологически чистую промышленность. Это будут очаги рационально организованного общества. Создание таких линейных городов потребует меньших капитальных вложений, чем при традиционной застройке. Это окажется просто выгодным, ибо жизнь в нормальных природных и социальных условиях станет для человека более важной, чем обладание той или другой вещью. Так будут заложены зародыши будущей жизни общества, жизни в единении с природой, а не в противопоставлении ей.

1.10. Эстетическое восприятие и комфорт

Большинство людей проводит своё активное время в замкнутом и тесном пространстве. Из обычных видов транспорта, силу их эргономики, видны лишь поверхность земли, проезжая часть дороги и т.д.

СТС даст человеку возможность наряду с комфортным решением основной функциональной задачи - быстрой доставкой пассажира в пункт назначения - решать эстетические функции. Большая площадь остекления, комфортные сидения, мягкий бархатный путь превратят обычную дорогу в наслаждение окружающей природой с высоты птичьего полёта.

Эстетика ажурных конструкций пути, опор и станций хорошо впишется в ландшафт местности без нарушения её экологии и без разрушения даже мелких её природных элементов, а также - в исторический стиль городов и посёлков по трассе, дополнив их вкраплениями современных архитектурных форм.

Каждый экипаж будет снабжён системой кондиционирования воздуха, пассажирам будет предоставлен широкий набор дополнительных услуг: многоканальное музыкальное и телевизионное вещание, междугородная телефонная связь, специальные услуги для бизнесменов, пассажиров с детьми и инвалидов. Экипажи СТС герметичны, будут оснащены системой вакуумных или химических туалетов, исключающих сброс на путь отходов.

По желанию пассажиров, экипаж может остановиться на любой из промежуточных станций, т.е. через каждые 10...20 минут пути.

1.11. Технология строительства

Заранее изготовленную струну растягивают с помощью технологического оборудования до заданного значения (в качестве контрольного параметра используют усилие натяжения или удлинение струны при растяжении) и жёстко прикрепляют её концы, например, сваркой, к анкерным опорам. Промежуточные и тормозные опоры устанавливаются предварительно, либо в процессе натяжения струны, либо после натяжения. После установки промежуточных и тормозных опор и натяжения струн по ним пускают технологическую платформу, которая может самостоятельно перемещаться и жёстко фиксировать своё положение относительно опор. С помощью платформы последовательно, пролёт за пролётом, устанавливают полый корпус рельса, фиксируют его в проектном положении, заполняют заполнителем, устанавливают головку рельса, поперечные планки и выполняют другие работы, необходимые по устройству путевой структуры. Все эти работы легко поддаются механизации и автоматизации и могут выполняться круглосуточно в любую погоду. Благодаря этому будет обеспечена высокая скорость поточного строительства СТС, его низкая трудоёмкость и себестоимость. Для устранения микронеровностей и микроволнистости рабочих поверхностей смонтированной головки

рельса и её поперечных беззазорных стыков возможна их сошлифовка по всей длине транспортной системы.

Строительство СТС может осуществляться также с помощью специального строительного комбайна, когда струна и другие напрягаемые элементы рельса натягиваются не на анкерную опору, а на комбайн. Комбайн, двигаясь вдоль трассы с помощью шагающих ног-опор, оставит после себя смонтированные промежуточные опоры с готовым рельсовым путём, который при достижении анкерных опор прочно соединит с ними.

Технология строительства СТС показана на рис.9.

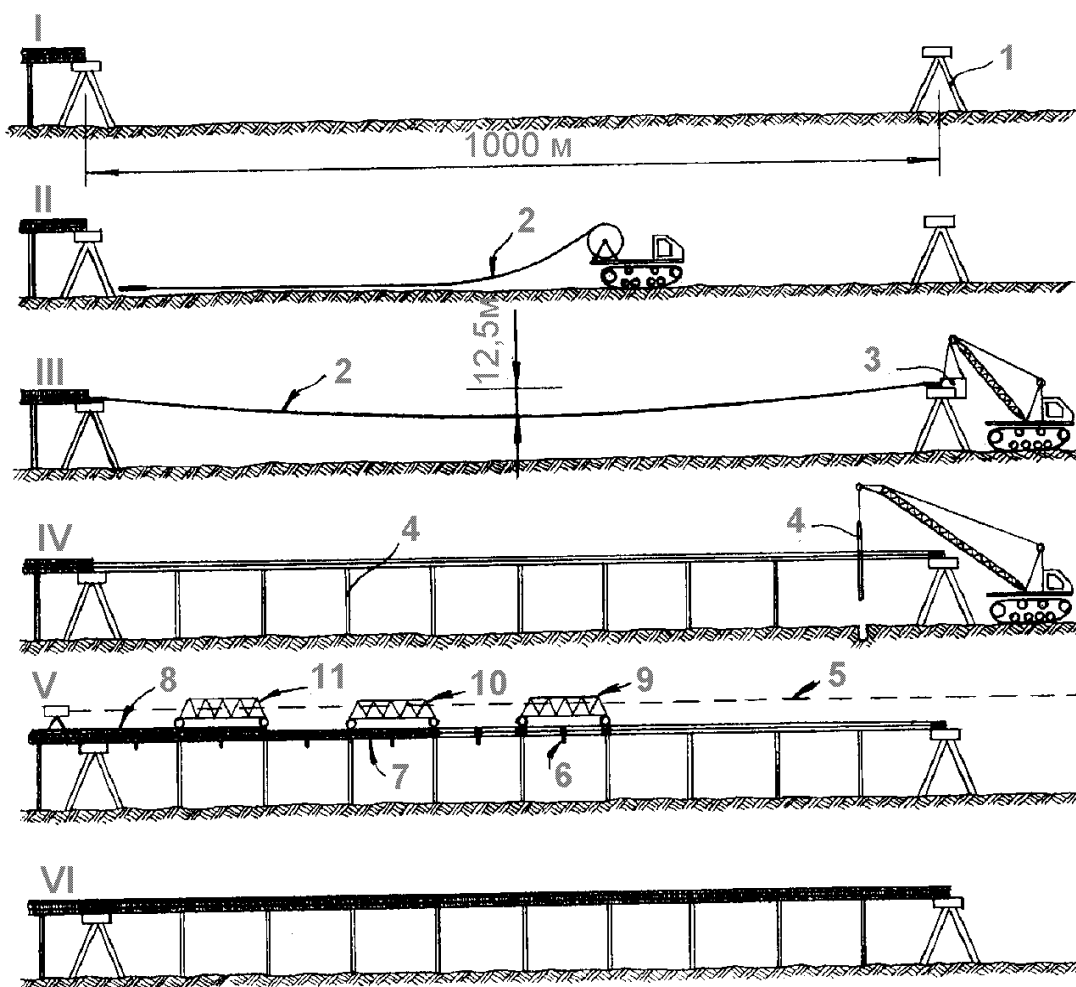


Рис.9. Технология строительства трассы СТС.

1 - анкерная опора; 2 - канат (элемент струны); 3 - механизм натяжения каната; 4 - промежуточная опора; 5 - визирная линия; 6 - поперечная планка; 7 - корпус рельса; 8 - головка рельса; 9, 10, 11 - технологические платформы для установки, соответственно: поперечных планок, корпуса рельса и головки рельса; I - строительство анкерной опоры; II - раскладка канатов струны вдоль трассы; III - натяжение и анкеровка струны; IV - установка промежуточных опор; V - монтаж элементов рельса и путевой структуры; VI - готовый участок трассы.

1.12. Техничко-экономические показатели

Техничко-экономические показатели равнинного и горного участков двухпутной трассы протяжённостью 1 км представлены соответственно в табл. 5 и 6, а их общая стоимость - в табл. 7 и 8.

При определении стоимости конструкций использовались следующие укрупненные цены: металлоконструкции, в зависимости от сложности и марки используемой стали - 1500...5000 USD/т; конструкции из алюминия - 5000 USD/т; железобетонные конструкции - 750...1000 USD/м³ для сборного железобетона и 500 USD/м³ - для монолитного железобетона. Для горных участков трассы удельная стоимость материалов и конструкций увеличена на 25...50%. Предусмотрено 16 промежуточных станций стоимостью 5 млн. USD каждая. Стоимость вокзалов (14 шт.) и технологических помещений определялась из расчета - 3000 USD/м² площади вокзала (общестроительные работы плюс инженерное и технологическое оборудование), 1500 USD/м² площади гаражей (мастерских) и 1000 USD/м² обустроенной территории грузовых терминалов (9 шт.).

Стоимость двухпутной трассы в среднем составит 1,1 млн. USD/км на равнинных участках, 2,05 млн. USD/км на горных участках, а всей транспортной системы, имеющей протяженность 1125 км, с учётом инфраструктуры - 2480 млн. USD, из них 1710 млн. USD придётся непосредственно на трассы СТС, а 770 млн. USD - на инфраструктуру.

Основные технико-экономические показатели трассы представлены в табл. 9, а затраты на перевозки по ней (себестоимость проезда одного пассажира и перевозки одной тонны груза) - в табл. 10. При расчётах использовались следующие данные, не приведённые в таблицах: стоимость электроэнергии - 0,05 USD/кВтччас; окупаемость транспортной системы: на 80% за счет пассажирских перевозок и на 20% - за счёт грузовых.

Себестоимость проезда пассажира, например, из Тайбэя в Олуанпи (405 км) при усреднённом пассажиропотоке 50 тыс. пасс./сутки составит 5,12 USD, одной тонны груза (при 100 тыс. тонн/сутки) - 1,42 USD. При этом вся транспортная система будет давать прибыль 140 млн. USD/год. Прибыль от эксплуатации трассы может быть значительно увеличена, если повысить указанную стоимость пассажирских билетов, например, до 10 USD/пасс. (до уровня на железной дороге). Это даст дополнительную прибыль по трассе (при 50 тыс. пасс./сутки) в 250 млн. USD/год. При этом СТС окупит себя за 6,4 года. При пассажиропотоке 100 тыс. пасс./сутки трасса окупится за 3 года.

Низкая себестоимость перевозок по транспортной системе СТС обусловлена невысокой стоимостью трассы (ниже стоимости железной

дороги той же протяжённости) и небольшими удельными энергозатратами на тягу (например, экипаж СТС при прочих равных условиях экономичнее легкового автомобиля, в пересчёте на одного пассажира, в 12 раз, из них: в 3 раза - за счёт улучшения аэродинамики, в 2 раза - за счёт более высокого коэффициента полезного действия двигателя и в 2 раза - за счёт увеличения вместимости), т.к. для достижения скорости 300 км/час десятиместному экипажу достаточно иметь двигатель мощностью 80 кВт. Себестоимость перевозок может быть ещё более снижена, если по трассе СТС будут размещены собственные электростанции, стоимость выработки электроэнергии на которых может быть ниже заложенных в проект 0,05 USD/кВт · час.

На трассе СТС возможен высокий пассажиро- и грузопоток, т.к. она соединит друг с другом регионы Тайваня, в которых проживает свыше 10 миллионов человек. Малое время в пути (среднее расстояние между крупными городами по трассе составляет 50 км, среднее время в пути между ними - 20 мин) и низкая стоимость проезда сделают возможными однодневные командировки и взаимные посещения городов туристами, бизнесменами, покупателями и т.п.; позволят многим ездить на работу из одних городов и посёлков, расположенных на трассе, в другие. По трассе СТС станет также выгодным автотуризм, т.к. доставка личного легкового автомобиля, например, из Тайбэя в Олуанпи (405 км) обойдётся всего в 4 USD, на что потребуется менее двух часов времени.

Таблица 5

Усреднённый расход материалов и стоимость 1 км двухпутной трассы СТС
на равнинных участках

Конструктивный элемент	Материал	Расход материалов на 1 км трассы		Ориентировочная стоимость, тыс. USD/км
		масса, т	объём, м ³	
1. Рельс-струна, всего				450
В том числе:				
1.1. Головка	Сталь	96	-	190
1.2. Корпус	Алюминиевый лист	5	-	25
1.3. Струна	Стальная проволока	79	-	160
1.4. Заполнитель	Композит	-	45	20
1.5. Клеевая мастика	Композит	1	-	10
1.6. Защитная оболочка струны	Полимер	4	-	20
1.7. Гидроизоляция струны	Полимер	2	-	10
1.8. Прочее		-	-	15
2. Поперечные планки		-	-	20
3. Промежуточные опоры (высота 15 м), всего		-	-	190
В том числе:				
3.1. Столбы	Железобетон	-	96	70
3.2. Перемычки, раскосы	Железобетон	-	46	35
3.3. Верхнее строение опор	Сталь	8	-	20
3.4. Свайный фундамент	Железобетон	-	48	48
3.5. Прочее		-	-	17
4. Анкерные опоры (высота 15 м), всего		-	-	105
В том числе:				
4.1. Тело опоры	Железобетон	-	50	38
4.2. Свайное основание	Железобетон	-	36	36
4.3. Металлоконструкции	Сталь	2	-	5
4.4. Анкерное крепление	Сталь	2	-	10
4.5. Прочее		-	-	16
5. Земляные работы		-	-	20
6. Система электрозапитки рельса		-	-	40
7. Система контроля за состоянием опор и путевой структуры		-	-	10
8. Система контроля за движением транспортного потока		-	-	20

Конструктивный элемент	Материал	Расход материалов на 1 км трассы		Ориентировочная стоимость, тыс. USD/км
		масса, т	объём, м ³	
9. Система аварийного электропитания		-	-	20
10. Система управления движением транспортного потока		-	-	30
11. Площадки для аварийной остановки		-	-	20
12. Проектно-изыскательские работы		-	-	50
13. Стоимость отвода земли и её подготовки для строительства		-	-	50
14. Прочие работы		-	-	25
15. Непредвиденные расходы		-	-	50
ВСЕГО:				1100

Таблица 6

Усреднённый расход материалов и стоимость 1 км двухпутной трассы СТС на горных участках

Конструктивный элемент	Материал	Расход материалов на 1 км трассы		Ориентировочная стоимость, тыс. USD/км
		масса, т	объём, м ³	
1. Рельс-струна, всего В том числе:				680
1.1. Головка	Сталь	125	-	300
1.2. Корпус	Алюминиевый лист	5	-	30
1.3. Струна	Стальная проволока	91	-	220
1.4. Заполнитель	Композит	-	45	45
1.5. Клеевая мастика	Композит	1	-	10
1.6. Защитная оболочка струны	Полимер	4	-	20
1.7. Гидроизоляция струны	Полимер	2	-	10
1.8. Прочее		-	-	45
2. Поперечные планки		-	-	40
3. Промежуточные опоры (высота 25 м), всего		-	-	460

Конструктивный элемент	Материал	Расход материалов на 1 км трассы		Ориентировочная стоимость, тыс. USD/км
		масса, т	объём, м ³	
В том числе:				
3.1. Столбы	Железобетон	-	162	162
3.2. Перемычки, раскосы	Железобетон	-	95	95
3.3. Верхнее строение опор	Сталь	12	-	35
3.4. Свайный фундамент	Железобетон	-	80	120
3.5. Прочее		-	-	48
4. Анкерные и тормозные опоры (высота 25 м), всего		-	-	220
В том числе:				
4.1. Тело опоры	Железобетон	-	96	96
4.2. Свайное основание	Железобетон	-	55	82
4.3. Металлоконструкции	Сталь	2	-	6
4.4. Анкерное крепление	Сталь	2	-	10
4.5. Прочее		-	-	26
5. Земляные работы		-	-	80
6. Система электрозапитки рельса		-	-	40
7. Система контроля за состоянием опор и путевой структуры		-	-	20
8. Система контроля за движением транспортного потока		-	-	30
9. Система аварийного электропитания		-	-	30
10. Система управления движением транспортного потока		-	-	40
11. Площадки для аварийной остановки		-	-	30
12. Проектно-изыскательские работы		-	-	70
13. Стоимость отвода земли и её подготовки для строительства		-	-	80
14. Прочие работы		-	-	50
15. Непредвиденные расходы		-	-	180

ВСЕГО:

2050

Таблица 7

Стоимость кольцевой двухпутной транспортной линии СТС
 “Тайбэй - Олуанпи - Тайбэй”
 на равнинных участках (980 км)

№ п/п	Наименование элементов трассы	Количество (объем работ)	Стоимость единицы объема работ, тыс. USD	Общая стоимость, млн. USD
1	Путевая структура	980 км	470	461
2	Опоры	980 км	295	289
3	Вокзалы	14 шт.	30000	420
4	Промежуточные станции	16 шт.	5000	80
5	Гараж-мастерская	6 шт.	15000	90
6	Земляные работы	980 км	20	20
7	Система электрозапитки рельса	980 км	40	39
8	Система контроля за состоянием опор и путевой структуры	980 км	10	10
9	Система контроля за движением транспортного потока	980 км	20	20
10	Система аварийного электропитания	980 км	20	20
11	Система управления движением транспортного потока	980 км	30	29
12	Площадки для аварийной остановки	980 км	20	20
13	Проектно-изыскательские работы	980 км	50	49
14	Стоимость отвода земли и её подготовки для строительства	980 км	50	49
15	Научно-исследовательские и опытно-конструкторские работы	-	-	25
16	Опытный (двухпутный) участок трассы СТС	20 км	2000	40
17	Другие элементы транспортной инфраструктуры трассы	-	-	100
18	Грузовые терминалы	9 шт.	20000	180
19	Прочие работы	-	-	50
20	Непредвиденные расходы	-	-	129
	ВСЕГО:			2120

Таблица 8

Стоимость двухпутной транспортной линии СТС
 “Тайбэй - Олуанпи - Тайбэй”
 на горных участках (145 км)

№ п/п	Наименование элементов трассы	Количество (объём работ)	Стоимость единицы объёма работ, тыс. USD	Общая стоимость, млн. USD
1	Путевая структура	145 км	720	104
2	Опоры	145 км	680	97
3	Земляные работы	145 км	80	12
4	Система электрозапитки рельса	145 км	40	6
5	Система контроля за состоянием опор и путевой структуры	145 км	20	3
6	Система контроля за движением транспортного потока	145 км	30	4
7	Система аварийного электропитания	145 км	30	4
8	Система управления движением транспортного потока	145 км	40	6
9	Площадки для аварийной остановки	145 км	30	4
10	Проектно-изыскательские работы	145 км	70	10
11	Стоимость отвода земли и её подготовки для строительства	145 км	80	12
12	Научно-исследовательские и опытно-конструкторские работы	-	-	10
13	Опытный (двухпутный) участок трассы СТС	3 км	5000	15
14	Другие элементы транспортной инфраструктуры трассы	-	-	20
15	Прочие работы	-	-	10
16	Непредвиденные расходы	-	-	43
	ВСЕГО:			360

Таблица 9

Технико-экономические показатели двухпутной транспортной линии СТС
 “Тайбэй - Олуанпи - Тайбэй”

Показатель	Величина
1. Характеристики транспортной линии	
1.1. Общая стоимость, млн. USD	2480
1.2. Амортизационные отчисления, %	5
1.3. Годовые эксплуатационные издержки и затраты по содержанию и текущему ремонту, тыс. USD/км	20
1.4. Срок окупаемости, лет	20
1.5. Протяженность трассы, км	1125
2. Характеристики экипажа	
2.1 Стоимость, тыс. USD:	
- пассажирский	30
- грузовой	10
2.2. Вместимость, чел.:	
- бизнес-класс	10
- первый класс	5
- класс “люкс”	1
2.3. Грузоподъемность, кг:	
- пассажирский	2000
- грузовой	4000
2.4. Масса транспортного модуля (нетто), кг	1500
2.5. Коэффициент использования на линии	0,75
2.6. Резерв парка подвижного состава, %	20
2.7. Среднеходовая скорость, км/час	300
2.8. Мощность двигателя, кВт:	
- пассажирский	80
- грузовой	40
2.9. Годовой пробег одного экипажа на плече 405 км, тыс. км:	
- пассажирский	1400
- грузовой	1400
2.10. Годовой объем перевозок одним транспортным модулем (на плече 405 км):	
- пассажиров, чел.	34600
- грузов, тонн	13800
2.11. Удельные энергозатраты на тягу:	
- пассажирский, кВт · час/пасс. · км	0,027
- грузовой, кВт · час/т · км	0,033
2.12. Амортизационные отчисления, %	10
2.13. Годовые эксплуатационные издержки, % от стоимости экипажа	10
2.14. Срок окупаемости, лет	10

Таблица 10

Затраты на перевозки по двухпутной транспортной линии СТС
 “Тайбэй - Олуанпи - Тайбэй”
 на участке “Тайбэй - Олуанпи” (405 км)

Показатель	Объём перевозок (в обе стороны)					
	пассажирские, тыс. пасс./сутки			грузовые, тыс. т/сутки		
	20	50	100	50	100	200
1. Приведённые затраты (плечо 405 км):						
- USD/пасс.	11,57	5,12	2,98	-	-	-
- USD/тонну груза	-	-	-	1,95	1,42	1,14
В том числе:						
1.1. Издержки по транспортной линии, всего	10,75	4,30	2,16	1,07	0,54	0,26
в том числе:						
- амортизационные отчисления	4,93	1,97	0,99	0,49	0,25	0,12
- эксплуатационные издержки	0,89	0,36	0,18	0,09	0,04	0,02
- отчисления на прибыль	4,93	1,97	0,99	0,49	0,25	0,12
1.2. Издержки по подвижному составу, всего	0,82	0,82	0,82	0,88	0,88	0,88
в том числе:						
- амортизационные отчисления	0,09	0,09	0,09	0,07	0,07	0,07
- эксплуатационные издержки	0,09	0,09	0,09	0,07	0,07	0,07
- отчисления на прибыль	0,09	0,09	0,09	0,07	0,07	0,07
- стоимость электроэнергии	0,55	0,55	0,55	0,67	0,67	0,67
2. Количество экипажей, обслуживающих всю линию протяжённостью 1125 км (при средней дальности перевозок 405 км), шт.	590	1460	2950	3670	7340	14680
3. Стоимость подвижного состава, млн. USD	18	44	88	37	73	147
4. Средний интервал между соседними экипажами в транспортном потоке (одиночные экипажи на одной линии):						
- во времени, сек	86,4	34,6	17,3	13,8	6,9	3,4
- в расстоянии, км	7,2	2,9	1,4	1,15	0,58	0,29

2. Технико-экономическое сравнение СТС с другими вариантами высокоскоростной трассы

2.1. Общие сведения

Технико-экономическое сравнение СТС целесообразно вести в сравнении с железнодорожным, автомобильным, воздушным транспортом и поездами с магнитным подвесом. Главными конкурентами СТС будут автомобильный и традиционный скоростной железнодорожный транспорт.

Во всех случаях технико-экономических сравнений большое значение должно придаваться удельному расходу электроэнергии на перевозки. Транспортные модули СТС имеют сравнительно низкий удельный расход энергии при движении. Например, при скорости 300 км/час: 0,027 кВт · час/пасс. · км для пассажирских и 0,033 кВт · час/т · км для грузовых перевозок. Высокий КПД двигателя, низкие потери энергии на движение (высокие аэродинамические качества и низкие механические потери при движении жёсткого колеса по ровному жёсткому пути) сделают транспорт СТС самым экономичным из всех существующих видов скоростного транспорта, имеющих такую же скорость движения. Это снизит потребление электроэнергии по сравнению со скоростными железными дорогами в том же измерении в 5 раз, в 10 раз в сравнении с поездами на магнитном подвесе и в 20 раз в сравнении с реактивными самолётами.

Трасса СТС имеет низкую материалоемкость и, соответственно, стоимость. Например, для строительства опорной части равнинных трасс СТС потребуется небольшое количество железобетона - 280 м³/км для двухпутной трассы с высотой опор 15 м. А с учётом его расхода на станции и сопутствующие системы, количество железобетона составит около 500 м³/км. Для сравнения: расход железобетона только на ограждение скоростных железных дорог и трасс поездов на магнитном подвесе достигает 750 м³/км.

Затраты на выполнение земляных работ и, соответственно, их объём также невелики. Трасса СТС может пройти без насыпей и выемок по любой местности. Земляные работы будут иметь локальный характер (бурение посадочных скважин под опоры в объёме 100 - 200 м³/км), либо будут отсутствовать полностью в случае устройства свайного фундамента опор. Для сравнения: объём перемещаемого грунта при строительстве километра современной автострады и железной дороги составляет 10000...50000 м³, а в пересечённой и горной местности превышает 100000 м³.

Столь же невелико и использование других конструкционных материалов для путевой структуры и опор СТС, в качестве которых будут использоваться недорогие и доступные материалы, выпускаемые промышленностью.

Стоимость подвижного состава в СТС можно оценить в сравнении с легковыми автомобилями, которые наиболее близки как по габаритам, так и конструктивно.

Серийно выпускаемые электродвигатели мощностью 25...50 кВт в 1,5...2 раза дешевле двигателя внутреннего сгорания такой же мощности, надёжнее, долговечнее и проще в эксплуатации и обслуживании.

Корпус транспортного модуля СТС будет дешевле корпуса автомобиля такого же размера благодаря более простой конструкции (отсутствие радиатора, дверей, багажника, капота, фар, габаритных, тормозных и других фонарей, стеклоочистителя, механизмов подъёма стекол и т.д.).

Ходовая часть и подвеска экипажа СТС будет также проще и дешевле, чем у автомобиля (отсутствие ненадёжных и дорогих резиновых шин, механизмов поворота колёс, упрощение подвода вращающего момента к неповоротным колёсам, отсутствие требований к проходимости по плохим дорогам и т.д.).

Система управления оборотами двигателя и вращающим моментом на колесе в обоих транспортных средствах примерно равны по стоимости и сложности (в СТС это блок управления оборотами электродвигателя, в автомобиле - коробка передач, сцепление, система управления подачей топлива в двигатель и др.).

Система управления движением экипажа будет значительно проще и дешевле, чем у автомобиля, т.к. управляемых параметров будет немного: скорость движения, расстояние до ближайших экипажей и местонахождение (координата) экипажа на линии. О сложности управления автомобилем говорит хотя бы тот факт, что, несмотря на прогресс в компьютерной технике, на сегодняшний день с этой задачей может справиться только мозг водителя (фактор водителя необходимо учитывать в системе управления автомобилем и в определении её стоимости: сегодня во всём мире ежедневно отдают управлению автомобилем несколько часов - и это при нехватке времени у людей - сотни миллионов человек). Поэтому с задачей управления экипажем СТС справится недорогой контроллер с зашитой в него программой управления, который будет контролироваться и управляться линейными компьютерами, объединёнными в сеть. В систему же управления автомобилем кроме водителя и исполнительных механизмов (руль, рулевая колонка, механизм поворота колёс, педали

газа, тормоза и сцепления, механизм переключения скоростей и др.) входит и целая система визуализации информации, необходимой для управления, которая отсутствует в СТС: стеклоочиститель на лобовом стекле с механизмами приведения в движение и подачи моющей жидкости (обеспечивают чистоту стекла и, соответственно, видимость дороги), фары, подфарники, габаритные огни, приборная панель, зеркала, звуковой сигнал и т.п.

Интерьер и экстерьер салона экипажа СТС и автомобиля будут примерно одинаковы и будут изменяться в широких пределах в зависимости от вкусов заказчика.

Кроме этого, в экипаже СТС и в самой транспортной системе отсутствуют такие элементы, как: бак для горючего (и, соответственно, цепочка сопутствующих элементов: заправочные станции по трассе, нефтеперерабатывающие заводы, выпускающие бензин и дизельное топливо, нефтепроводы, нефтяные скважины); система подачи топлива в двигатель; система отвода, глушения и дожигания выхлопных газов (например, ужесточение в ряде стран экологических требований к автомобилю в последнее время привело к значительному его удорожанию).

С учётом приведенных аргументов можно спрогнозировать, что при серийном производстве экипаж СТС будет в 1,5...2 раза дешевле легкового автомобиля такой же вместимости и, таким образом, - доступнее для личного пользования (в перспективе, благодаря преимуществам СТС перед другими видами транспорта, может быть создана такая же обширная струнная транспортная сеть, что и нынешняя сеть автомобильных дорог).

2.2. Высокоскоростная железная дорога

Высокоскоростные железнодорожные магистрали (ВСМ), рассчитанные на скорость движения поездов 250...300 км/час, находят все большее применение во всем мире. Их развитие признано приоритетным в транспорте и, например, Совет Министров Европейского Сообщества планирует вложить в их строительство около 300 млрд. экю (до 2010 г.).

Обычный железнодорожный транспорт не подходит для ВСМ. Более того, осадка земляного полотна под ВСМ не должна превышать 1 мм, поэтому при строительстве дороги придется вынимать слабые грунты на глубину в несколько метров. Слабые грунты, как правило, размещены в низинах, поймах рек, заболоченных участках и представляют естественную гидросистему, которая накапливает и распределяет влагу между реками. Засыпка грунта (и его уплотнение) в

таких объёмах нарушит естественный водоток, что будет иметь серьёзные последствия: обезвоживание одних территорий, заболачивание других, потеря лесных массивов, пахотных земель и т.п. По сути дела насыпь высокоскоростной магистрали становится дамбой (плотиной) для грунтовых и поверхностных вод. Кроме того ВСМ требует специального ограждения (с обеих сторон) и шумозащитных экранов, что станет непреодолимым препятствием для диких и домашних животных, сельхозтехники и т.п. В общей сложности для ВСМ понадобится отчуждение земли в размере 3,2 гектара/км (данные по Германии), а для всей трассы потребуется изъять у землепользователя 3600 гектаров достаточно дорогой земли. Кроме этого в мире отсутствует опыт прокладки ВСМ по горам, поэтому строительство горных участков трассы общей протяжённостью 145 км весьма проблематично и было бы чрезвычайно дорого (10...15 млрд. USD).

Высокоскоростной поезд является достаточно сильным источником шума и вибрации почвы. Это и неудивительно. Ведь его масса - сотни тонн, длина - сотни метров, мощность двигателя - тысячи киловатт. Поезд имеет большое количество выступающих частей, разъёмов, стыков, каждый из которых является источником шума. Одна колёсная пара весит около тонны и она не может не стучать даже на микронеровностях пути, не говоря уже о макронеровностях, например, рельсовых стыках.

Главный недостаток ВСМ - дороговизна. Например, эксперты Европейского банка реконструкции и развития осуществляли экспертизу трассы ВСМ “С.Петербург - Москва” (660 км). По их мнению строительство ВСМ обойдётся в 6...8 млрд. USD, стоимость проезда пассажира по ней - в 123 USD (примерно такие же данные и по западноевропейским ВСМ). Тогда стоимость трассы ВСМ “Тайбэй - Олуанпи - Тайбэй” может быть оценена в 20...25 млрд. USD, а стоимость проезда пассажира на плече 405 км - 75 USD. Эти цифры в десять раз выше, чем у СТС.

Средств, необходимых для строительства только равнинных участков ВСМ “Тайбэй - Олуанпи - Тайбэй” было бы достаточно для строительства обустроенных трасс СТС общей протяжённостью около 10 тысяч километров.

2.3. Анализ возможности применения автотранспорта

Как известно, автомобильный транспорт на расстояниях свыше 200...400 км по отношению к железнодорожному и воздушному является не конкурирующим, а дополняющим инфраструктуру единой транспортной системы.

Неконкурентность автомобильного транспорта, как основного, для освоения пассажиро- и грузопотока по трассе “Пекин - Гонконг (Тайбэй)” очевидна, поскольку:

- даже при условии строительства новой многополосной автострады реальная скорость и комфортность передвижения автомобильным транспортом будет гораздо ниже, чем у пассажиров СТС. Средняя скорость легкового автомобиля на трассе не превысит 100...110 км/ч, а у автобусов будет еще ниже. Это означает, что время в пути, например, из Тайбэя в Олуанпи даже при непрерывной езде составит 3...4 часа, в то время как экипаж СТС преодолет это расстояние за 1 час 35 мин (а при скорости 400 км/час - за 1 час 15 мин);

- под строительство скоростной автострады (с учётом необходимости устройства разделительных полос движения, многочисленных развязок в разных уровнях типа “клеверный лист”, полос разгона и замедления, стоянок для отдыха и т.д.) необходимо отвести полосу в 2,5...3 раза шире, чем под ВСМ, рассчитанную на такой же пассажиропоток и в 750...900 раз (!) шире, чем под СТС;

- выбросы вредных веществ в атмосферу на СТС будут ниже, чем на ВСМ, где они равны примерно 0,6 грамм на пассажиро-километр, в то время как на автотранспорте они составляют более 10 грамм на пассажиро-километр;

- экипажи СТС будут герметичны, что исключит сброс в окружающую среду вне специальных пунктов сбора в депо продуктов жизнедеятельности пассажиров и бытового мусора. В то же время, как показывает опыт, полоса вдоль автострады подвергается сильнейшему загрязнению бытовыми отбросами автопутешественников;

- сооружение многополосной автострады через море обойдётся чрезвычайно дорого, в 10...15 млрд. USD, в то время как горные участки СТС будут стоить всего 0,36 млрд. USD.

2.4. Сравнение вариантов использования авиации и СТС

При сравнении вариантов использования авиационного транспорта и СТС выбор в пользу последнего может быть сделан по следующим соображениям.

Исследования ученых-транспортников позволили установить чёткие границы конкурентноспособности авиационного и железнодорожного транспорта. Речь идёт о так называемых “транспортных нишах”, под которыми понимается тот диапазон расстояний и скоростей, при которых транспортное средство доставляет пассажиров с наибольшим комфортом и скоростью и наименьшими энергетическими затратами.

При анализе исходят из того, что с точки зрения пассажиров важна не абсолютная величина скорости транспортного средства, а реальное время, проведённое ими в пути с учётом подъезда к аэропорту или вокзалу, ожидания на борту транспортного средства, времени, необходимого на багажные операции и т.д. При этом в качестве точки отсчета дистанции между населенными пунктами берут так называемые “зоны равной доступности”, находящиеся в центральной части городов. Поэтому, чтобы добраться, например, из центра Пекина в центр Гонконга (2000 км) авиапассажиру потребуется 5...7 часов, т.е. почти столько же времени, что и на СТС при скорости движения 400 км/час (7 час. 30 мин).

Однако, при всех этих сравнениях самым решающим является фактор экологической безопасности. У современных самолётов суммарный выброс вредных веществ в атмосферу достигает 300...400 г/пассажира-километр, т.е. в 500...600 раз выше, чем у ВСМ и, соответственно, СТС. Правда, при переходе авиации на самолёты с двухконтурными турбореактивными двигателями ожидается снижение этого показателя в 3...5 раз.

Основная масса выбросов самолётов концентрируется именно в районах аэропортов, т.е. около крупных городов - во время прохода самолётов на низких высотах и при форсаже двигателей.

На малых и средних высотах (до 5000...6000 м) загрязнение атмосферы окислами азота и углерода удерживается несколько дней, а затем вымывается влагой в виде кислотных дождей.

На больших высотах авиация является единственным источником загрязнения. Продолжительность пребывания вредных веществ в стратосфере много дольше - около года. Даже переход на водородные авиадвигатели не решает эту проблему. Безвредные вблизи земли продукты выхлопа этих двигателей в виде водяного пара на больших высотах превращаются в кристаллы льда, экранирующие земную поверхность.

Каждый пассажир во время многочасового полёта за счёт космического естественного гамма-излучения получает дополнительную дозу облучения в несколько тысяч микрорентген (доза облучения в салоне самолёта достигает 300...400 мкР/ч при норме 20 мкР/ч).

Кроме того, здесь сказываются шумовые воздействия самолётов, особенно в районах аэропортов, и электромагнитные загрязнения от радиолокационных станций.

Очень важным в анализе является тот фактор, что под аэропорты необходимо отводить земли, по площади сопоставимые с полосой отвода ВСМ, но расположенные в непосредственной близости от городов, а значит, более ценные.

Существенным недостатком авиационных перевозок является и то, что пассажиры и грузы доставляются лишь в конечный пункт назначения, в то время как на СТС возможна поездка до любой из промежуточных станций.

Главным фактором будет стоимость путешествия, которая с учетом стоимости проезда в аэропорт и из аэропорта, будет во много раз выше в сравнении с СТС.

Таким образом, сравнение с авиацией в освоении грузо- и пассажиропотоков на кольцевой трассе “Тайбэй - Олуанпи - Тайбэй” приводит к выводу о явных преимуществах СТС.

2.5. Возможность применения транспортных систем на магнитном подвесе

Создание транспорта на магнитном подвесе (ТМП) требует решения крупных научно-технических проблем. Фактически ТМП, несмотря на строительство в ряде стран отдельных коротких участков, не вышел за пределы экспериментов. Рассмотрены варианты использования системы “Трансрапид” (ФРГ) с электромагнитным подвешиванием на высоту 10...15 мм и японской системы с электродинамическим подвешиванием и линейным синхронным двигателем, требующим использования эффекта сверхпроводимости. Объем капиталовложений в ТМП в 4...5 раз больше, чем в ВСМ и в 30...50 раз больше, чем в СТС. Например, стоимость запланированного строительства трассы “Трансрапид” “Берлин - Гамбург” (Германия) протяженностью около 300 км оценивается в 19 млрд. DM. Поэтому стоимость только равнинных участков ТМП “Тайбэй - Олуанпи - Тайбэй” может быть оценена в 40...50 млрд. USD, а с учетом горных участков - 60...80 млрд. USD.

За указанные средства можно было бы построить около 50 тыс. км обустроенных трасс СТС.

3. Этапы реализации программы СТС

В первую очередь должен быть завершён комплекс научно-исследовательских и опытно-конструкторских работ (25 млн. USD) по подбору, оптимизации и привязке к рельефу местности и условиям эксплуатации конструкторских, технологических, инженерных и других решений, ноу-хау, полученных в предыдущие 18 лет автором (по заключению Института независимой экспертизы инвестиционных и кредитных проектов, г. Минск, стоимость нематериальных активов по СТС превышает 14 млрд. USD). Для этого разработана программа

выполнения работ по транспортной линии и экипажу (по всем их элементам) с учетом заработной платы конструкторов и других работников, стоимости материалов и комплектующих, оборудования, затрат на привлечение сторонних специализированных организаций и др. Программа составлена для условий Республики Беларусь, но с помощью поправочных коэффициентов она может быть легко переработана для условий любой другой страны.

Для выполнения указанных работ необходимо создание специального конструкторского бюро, нескольких научных лабораторий (динамики движения; систем управления, связи и безопасности; электропривода и энергообеспечения; прочности и надежности конструкций) и основных служб (генерального конструктора, главного экономиста, главного технолога, главного инженера, главного строителя, главного энергетика, главного связиста). При наличии соответствующего финансирования и 100...120 конструкторов в СКБ работы могут быть выполнены в течение 2...3 лет. Параллельно с НИОКР начнётся проектирование опытного участка СТС протяжённостью 10...20 километров.

Параллельно с выполнением НИОКР необходимо построить опытный участок двухпутной трассы (40 млн. USD) и изготовить опытные образцы экипажа (2 млн. USD). При наличии соответствующего финансирования эта работа может быть выполнена в течение 2...3 лет. Опытный участок может быть построен в той стране, где по мнению инвестора его инвестиции будут защищены, а по мнению разработчика - будут соответствующим образом защищены интеллектуальная собственность и авторские права. Соответственно в той же стране должно быть создано специальное конструкторское бюро.

Одновременно со строительством опытного участка могут быть начаты проектно-изыскательские работы по трассе, а также по другим транспортным линиям, если за это время на их проектирование поступят заявки. Это позволит занять к началу 21-го столетия лидирующие позиции на мировом транспортном рынке в области сверхскоростных дорог.

Разработка, проектирование и строительство кольцевой трассы СТС “Тайбэй - Олуанпи - Тайбэй” может быть начата одновременно с разработкой, проектированием и строительством трассы СТС “Пекин - Гонконг (Тайбэй)”. Эти работы могут быть начаты как реализация национальных транспортных программ материкового Китая и Тайваня. При этом, в процессе реализации национальных программ, должна быть согласована единая линия прокладки трассы и выработаны конструктивные, технологические и эксплуатационные стандарты. Далее каждая страна может самостоятельно строить свой участок

трансконтинентальной трассы с ответвлениями от неё (при необходимости), например, Китай - участок “Пекин - Гонконг”, а Тайвань - участок “Тайбэй - Олуанпи - Тайбэй - материк (через Тайваньский пролив)”. Затем, в перспективе, трасса может быть с одной стороны продолжена до западной Европы, а с другой - до Индонезии.

Кольцевая трасса СТС на Тайване может строиться поэтапно. На первом этапе может быть построена ветвь СТС на северо-западе острова, как наиболее пассажиро- и грузонапряжённая (“Тайбэй - Тайчжун”, 130 км), затем на юго-западе (275 км) и востоке (390 км). После этого могут быть построены три поперечные ветви СТС “восток - запад” (через горы): “Синьчжу - Илань” (100 км), “Тайчжун - Хуалянь” (125 км) и “Гаосюн - Пиндун - Тайдун” (105 км).

Возможен и другой вариант очерёдности строительства кольцевой трассы СТС.

Вначале строится западная часть северного кольцевого участка “Тайбэй - Тайчжун”, затем - восточная часть “Тайбэй - Хуалянь”, которые замыкаются в малое кольцо участком “Тайчжун - Хуалянь”. После этого строится средний кольцевой участок, состоящий из трасс: “Тайчжун - Гаосюн”, “Хуалянь - Тайдун” и “Гаосюн - Тайдун”. Завершается строительство сооружением участка “Синьчжу - Илань” и южного полукольца “Гаосюн - Олуанпи - Тайдун”.

СТС благодаря своей высокой конкурентноспособности быстро сможет завоевать мировой рынок высокоскоростного сообщения. Она создаст новую экономическую нишу, потеснив высокоскоростную железную дорогу, поезда на магнитном подвесе, автомобильный и авиационный транспорт.

Литература

1. Юницкий А.Э. Струнные транспортные системы: на Земле и в космосе. / Гомель: “Инфотрибо”. 1995. - 337 с.
2. Юницкий А.Э. Линейная транспортная система. Патент Российской Федерации № 2080268 МПК В61В 5/02, В61В 13/00 Е01В 25/22. Приоритет 08.04.94 г., зарегистрирован 27.05.97 г.
3. Юницкий А.Э. Создание струнной транспортной системы (СТС) “Париж - Москва” / Материалы международной конференции по развитию коммуникационной системы Париж – Берлин – Варшава – Минск – Москва. Минск, 1998, с.81-84
4. Юницкий А.Э. Транспортное средство для струнных транспортных систем (2 варианта). Патент Российской Федерации по заявке № 97500229/49(005129) от 18.10.96 г. МКПО 12-03. Патентообладатель Юницкий А.Э.
5. Юницкий А.Э. Рельс для струнных транспортных систем. Патент Российской Федерации по заявке № 97500230/49(005130) от 18.10.96 г. МКПО 12-03, 25-01. Патентообладатель Юницкий А.Э.
6. Юницкий А.Э. Транспортное средство для струнных транспортных систем. Патент Республики Беларусь по заявке № 960075 от 18.10.96 г. МКПО 12-03, 12-13. Патентообладатель Юницкий А.Э.
7. Юницкий А.Э. Рельс для струнных транспортных систем. Патент Республики Беларусь по заявке № 960076 от 18.10.96 г. МКПО 12-03, 25-01. Патентообладатель Юницкий А.Э.
8. Юницкий А.Э. Рельс для струнных транспортных систем. Патент Казахстана по заявке № 970007.3 от 22.10.96 г. МКПО 25-01. Патентообладатель Юницкий А.Э.
9. Юницкий А.Э. Транспортное средство для струнных транспортных систем. Патент Украины по заявке № 97040152 от 18.10.96 г. МПКО 25-01. Патентообладатель Юницкий А.Э.
10. Anatoly E. Yunitsky. Linear transport system. Letters patent Republic of South Africa № 95/2888, 07.04.1995. International classification В65G.

