

ЭФФЕКТИВНЫЕ ФУНДАМЕНТЫ ПРОМЕЖУТОЧНЫХ ОПОР ТРАНСПОРТНОЙ ЭСТАКАДЫ uST

А. Э. ЮНИЦКИЙ, А. Н. СОЛОДКИН

ЗАО «Струнные технологии», г. Минск, Республика Беларусь

Проблема медленного и трудоемкого возведения фундаментов под опоры становится все более актуальной. В данном тезисе представляем решение – применение железобетонных забивных свай. Эта технология позволяет существенно увеличить скорость, обеспечивая быстрый и надежный фундамент. Такой подход устраняет необходимость в сложных и длительных работах по возведению традиционных плитных фундаментов, сокращает время строительства и повышают общую эффективность проекта.

Транспортно-инфраструктурные решения uST основаны на технологии создания предварительно напряжённых транспортных эстакад нового поколения [1]. Указанная рельсо-струнная эстакада

(далее – эстакада uST) включает в себя анкерные опоры, промежуточные опоры, предварительно напряжённую путевую структуру. При этом особое внимание уделяется скорости возведения опор, что приводит к необходимости применения специальных конструкций.

В большинстве своём промежуточные опоры представляют собой П-образные рамы, неотъемлемой частью которых являются фундаменты. С целью повышения эффективности возведения фундаментов промежуточных опор транспортных эстакад uST вместо традиционного плитного фундамента предлагается использовать сборные забивные сваи с металлическим оголовком, что является новизной представленной работы.

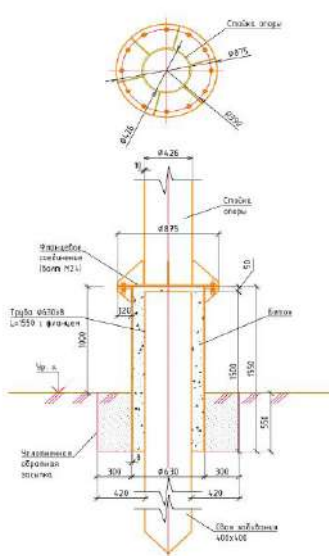
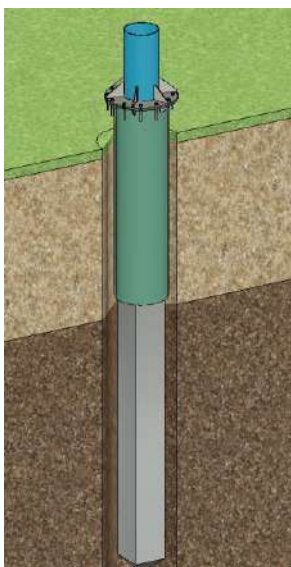


Рисунок 1 – Фундамент под промежуточную опору uST

Фундамент представляет собой железобетонную забивную сваю по серии Б1.011.1-2.08 с металлическим оголовком в виде трубы. Металлический оголовок позволяет нивелировать неровность забивки сваи, избежать сил отрицательного трения грунта от мороза, а также выполняет роль противоударной защиты. На рисунке 1 представлен быстровозводимый фундамент под промежуточную опору эстакады uST (далее – опора).

После установки стального оголовка производится заполнение его мелкозернистым бетоном. Соединяется фундамент со стойкой промежуточной опоры через фланцевый стык.

Так, расчет проекта Юнилайт (одно из решений компании UST Inc.) фундамента промежуточных опор гибкой путевой структуры (высота опор 15 м, шаг опор 250 м, масса транспорта 3,0 т) показал работоспособность данного решения. Напряжения в оголовке во фланцевом стыке оголовка менее предельно допустимых для стали С355. Несущая способность сваи по материалу ствола, грунтовому основанию достаточна.

С использованием программного комплекса Лира-САПР были определены горизонтальные отклонения свай (рисунок 2) для различных типов грунтов (таблица 1).

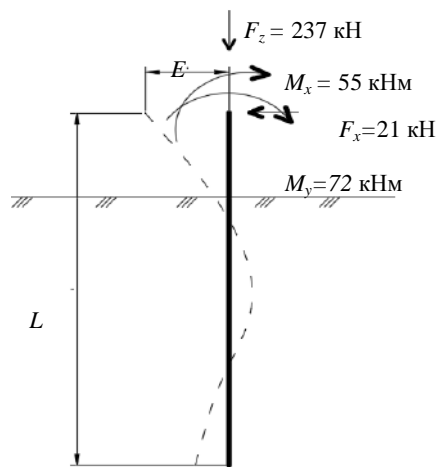


Рисунок 2 – Расчетная схема фундамента

Таблица 1 – Горизонтальные перемещения промежуточной опоры при различных грунтах

| Грунт | Длина сваи, м (L) | Горизонтальные перемещения сваи, мм (E) |
|--|-----------------------|---|
| 1 Суглинок текучепластичный ($IL = 0,9$) | 10 | 34,5 |
| 2 Суглинок полутвердый ($IL = 0,5$) | 5 | 28,8 |
| 3 Супесь пластичная ($IL = 0,7$) | 7 | 32 |
| 4 Супесь твердая ($IL = 0,1$) | 5 | 26 |
| 5 Песок мелкий ($e = 0,71$) | 5 | 27,1 |

Примечание – IL – показатель текучести; e – коэффициент пористости.

Эффективность использования такого фундамента обусловлена следующими факторами:

- 1 Отсутствием применения опалубки и необходимости длительного ожидания твердения бетона;
- 2 Возможностью, установки свай независимо от погодных условий, включая холодные и влажные периоды, что обеспечивает непрерывность работ;
- 3 Использованием специализированного оборудования для забивки свай, что повышает производительность и позволяет быстро и точно выполнять работы по установке фундамента;
- 4 Обеспечением высокой надежности и устойчивости опор благодаря свайным фундаментам, что уменьшает необходимость в дополнительных мерах безопасности и укрепления фундамента;
- 5 Возможностью установки на различных типах грунта, включая слабые и неоднородные, что позволяет избежать сложностей, связанных с подготовкой и уплотнением грунта для плитного фундамента;
- 6 Минимизацией земляных работ, меньшей площадью котлована;
- 7 Заводской готовностью забивных свай, что исключает возможность некачественного производства монолитных работ.

Таким образом, применение сборных забивных свай со стальным оголовком для транспортной эстакады uST является эффективным и новым решением, которое позволяет сократить сроки возведения промежуточных опор более чем в 10 раз и обеспечить высокое качество работ за счёт заводской готовности элементов фундамента.

Список литературы

- 1 Юницкий, А. Э. Струнные транспортные системы: на Земле и в Космосе / А. Э. Юницкий. – Силакросс : ПНБпринт, 2019. – 576 с.

УДК 338.47:625.7/.8

МЕТОДИЧЕСКИЙ ПОДХОД К ОЦЕНКЕ ПОТЕНЦИАЛА АВТОДОРОЖНОЙ ИНФРАСТРУКТУРЫ В ТРАНСПОРТНО-ЛОГИСТИЧЕСКОЙ СИСТЕМЕ

Д. В. ЯСЬКО

*Республиканское унитарное предприятие автомобильных дорог «Гомельавтодор»,
Республика Беларусь*

И. М. ЦАРЕНКОВА

Белорусский государственный университет транспорта, г. Гомель

Дорожное хозяйство формирует инфраструктурный фундамент экономики. Современные тенденции цифровизации, усиление конкуренции способствуют дифференциации предъявляемых на рынке транспортно-логистических услуг запросов в совокупности с требованиями к качественному состоянию автомобильных дорог и комплексу услуг, которые хотят использовать грузовладельцы при планировании и осуществлении доставки. Установлено, что транспортно-эксплуатационное состояние автомобильных дорог определяет затраты автомобильного транспорта на перевозки и тем самым непосредственно влияет на результаты деятельности экономических партнеров. Это вызывает необходимость интеграции всех объектов, расположенных в районе тяготения автомобильной дороги, в единую систему, приводит к трансформированию содержания понятия инфраструктуры, появлению ее нового подвида в формате автодорожной инфраструктуры применительно к сферам дорожного хозяйства и автомобильного транспорта.

Выступая в качестве сложной, динамично развивающейся самостоятельной социально-экономической системы, дорожное хозяйство включает подсистемы автодорожной инфраструктуры и орга-