

# ИННОВАЦИОННЫЙ ТРАНСПОРТ

I N N O T R A N S

№ 1 (51)

март 2024

**Струнный транспорт Юницкого:  
подвесное автоматическое транспортное средство  
uST юнибус U4-220-T2 для перевозки пассажиров**

**С. 3**



**Сухой порт Екатеринбург —  
основа транспортно-  
логистической архитектуры РФ**

**Инновационные решения  
в области цифровой  
железной дороги**

**Беспилотные  
мобильные средства:  
инновации и угрозы**



**Анатолий Эдуардович  
Юницкий**

Anatoli E. Unitsky



**Михаил Иосифович  
Цырлин**

Michael I. Tsyrlin



**Дмитрий Вячеславович  
Вихренко**

Dmistry V. Vikhrenko

## Подвесное автоматическое транспортное средство uST юнибус U4-220-T2 для перевозки пассажиров: конструктивные особенности, эксплуатационные характеристики

### uST uBus U4-220-T2 suspended automatic vehicle for passenger transportation: design features, operational characteristics

#### Аннотация

В работе указаны пути повышения пропускной способности транспортной системы, перспективность применения струнного транспорта для перевозки пассажиров, в частности юнибуса U4-220-T2 большой вместимости. Описаны устройство, технические характеристики и конструктивные доработки юнибуса с целью снижения уровня шумов; представлена методика и результаты определения внутренних шумов в пассажирском салоне, а также внешних; произведен сравнительный анализ шумов юнибуса, трамвая и метро. Результаты измерений показали, что уровень внутреннего и внешнего шумов юнибуса после доработки конструкции значительно меньше, чем у трамвая и метро.

**Ключевые слова:** струнный транспорт, пассажирские перевозки, юнимобиль, юнибус, устройство, технические характеристики, модернизация, испытания, шумовые характеристики.

#### Abstract

The paper indicates the ways to increase the traffic capacity of the transport system, the prospects for tackling the issue via use of string transport, namely the U4-220-T2 uBus of large capacity, for passenger transportation; the structure, technical characteristics and design modifications of the uBus with the aim to reduce the noise level are described; the method and results of determining internal and external noise of the passenger compartment noise are presented; a comparative analysis of the noise of the uBus, tram and subway was carried out. The measurement results showed that the level of internal and external noise of the uBus after design modification is significantly less than that of the tram and subway.

**Keywords:** string rail transport, passenger transportation, uMobile, uBus, device, technical characteristics, modernization, testing, noise characteristics.

#### Авторы | Authors

*Анатолий Эдуардович Юницкий, председатель совета директоров и генеральный конструктор ЗАО «Струнные технологии», Минск; e-mail: a@unitsky.com | Михаил Иосифович Цырлин, канд. техн. наук, ведущий специалист научно-исследовательского отдела ЗАО «Струнные технологии», Минск; e-mail: m.tsirlin@unitsky.com | Дмитрий Вячеславович Вихренко, канд. техн. наук, ведущий инженер-конструктор КБ «Компоновка» Управления подвижного состава ЗАО «Струнные технологии», Минск; e-mail: d.vikhrenko@unitsky.com*

*Anatoli E. Unitsky, Chairman of the Board of Directors and General Designer, Unitsky String Technologies, Inc., Minsk; e-mail: a@unitsky.com | Michael I. Tsyrlin, Candidate of Technical Sciences, Leading Specialist of Scientific Research Department, Unitsky String Technologies, Inc., Minsk; e-mail: m.tsirlin@unitsky.com | Dmistry V. Vikhrenko, Candidate of Technical Sciences, Leading Design Engineer of Vehicle Layout Design Office, Rolling Stock Department, Unitsky String Technologies, Inc., Minsk; e-mail: d.vikhrenko@unitsky.com*



Рис. 1. Юнибус U4-220-T2 (Марьяна Горка, Республика Беларусь, июль 2018 г.)

Рост населения, загрузка дорог густонаселенных мегаполисов, урбанизация городов, рост городов-спутников, мобильность населения требуют ускоренного развития существующих видов транспорта, увеличения пропускной способности, повышения скорости движения. Возникает острая необходимость в появлении новых видов транспорта.

Будущая транспортная система для перевозки пассажиров должна удовлетворять следующим требованиям:

- высокая пропускная способность при малой площади занимаемой земли и низких затратах на содержание и ремонт путей сообщения;
- минимальное негативное воздействие на окружающую среду при сохранении большого суточного пробега транспортного средства;
- высокая средняя скорость движения при снижении расхода топлива и числа дорожно-транспортных происшествий;
- путь движения должен быть пригоден для движения и маневрирования общественного и индивидуального транспорта.

Наиболее соответствует данным требованиям струнный транспорт Юницкого (СТЮ). Основные достоинства СТЮ:

- экологичность (при использовании тягового электропривода);
- скоростная дорога в эстакадном исполнении не нарушает рельеф местности, биогеоценоз и биоразнообразие прилегающей территории;
- низкая ресурсоемкость и энергозатратность на всех стадиях жизненного цикла скоростной транспортной системы (проектирование, строительство, эксплуатация и демонтаж);

- дорога не уничтожает плодородную почву и произрастающую на ней растительность;
- рельсо-струнная путевая структура не препятствует движению других транспортных средств, пешеходов, животных, так как она размещена на втором уровне и не пересекается с автомобильными и железными дорогами и другими коммуникациями [1–3].

СТЮ может стать в ближайшем будущем одной из самых экологически безопасных, недорогих, высокоэффективных, быстро возводимых, отраслеобразующих транспортных систем XXI века.

Повышение пропускной способности струнных дорог возможно за счет:

- большой вместимости транспортных средств (до 100 пассажиров и более);
- высокой скорости рельсовых электромобилей на стальных колесах, получивших название юнимобиль (до 150 км/ч);
- минимального интервала между электромобилями (от 20 с);
- механической или электронной сцепки электромобилей в состав большой вместимости;
- прокладки рельсо-струнной эстакады по любому ландшафту, по самому короткому маршруту.

Транспортным средством, удовлетворяющим указанным выше требованиям, является бирельсовый юнимобиль юнибус U4-220-T2.

Юнибус U4-220-T2 представляет собой беспилотный подвесной электромобиль на стальных колесах, предназначенный для перевозки 48 человек по городским и пригородным маршрутам по квадэрельсовому пути специальной рельсо-струнной эстакадной дороги (рис. 1).



Таблица 1

**Технические характеристики юнибуса U4-220-T2**

Наименование параметра	Значение параметра
Масса, кг: в снаряженном состоянии технически допустимая максимальная	8600 12200
Грузоподъемность, кг	3600
Пассажироместимость, чел.: общая мест для сидения	48 16
Габаритные размеры, мм: длина ширина высота	9522 2000 3245
Максимальная скорость, км/ч: эксплуатационная конструкционная	100 150
Преодолеваемый уклон пути, % (град.)	15 (8,53)
Суммарная мощность, кВт: номинальная максимальная	300 600
Расход электроэнергии на скорости 100 км/ч при пересчете в топливо, кВт·ч/пасс·100 км (кг/пасс·100 км)	0,46 (0,10)
Пробег в автономном режиме, км	200

Основные технические характеристики юнибуса U4-220-T2 приведены в табл. 1 [4].

Юнибус U4-220-T2 является составным подвесным рельсовым транспортным средством (РТС), состоящим из переднего 2 и заднего 4 транспортных модулей, соединенных между собой тягово-сцепным устройством. Транспортные модули, в свою очередь, состоят из переднего 1 и заднего 6 обтекателя, тягового модуля 5 и пассажирского модуля 7, соединенных между собой креплением пассажирского модуля 3 (рис. 2).

Основу тягового модуля составляет тяговая тележка (рис. 3), образующая несущую систему РТС с приводом. Тяговая тележка состоит из колесных движителей, соединенных с рамой, на которой установлены элементы систем — пневматической, гидравлической, системы охлаждения, тормозной системы, системы подпрессоривания, системы тягового электропривода, системы электропитания и т. п. Источником энергии является бортовой накопитель энергии собственной разработки UST, изготовленный на основе литий-ионных ячеек, благодаря чему обеспечивается автономность движения.

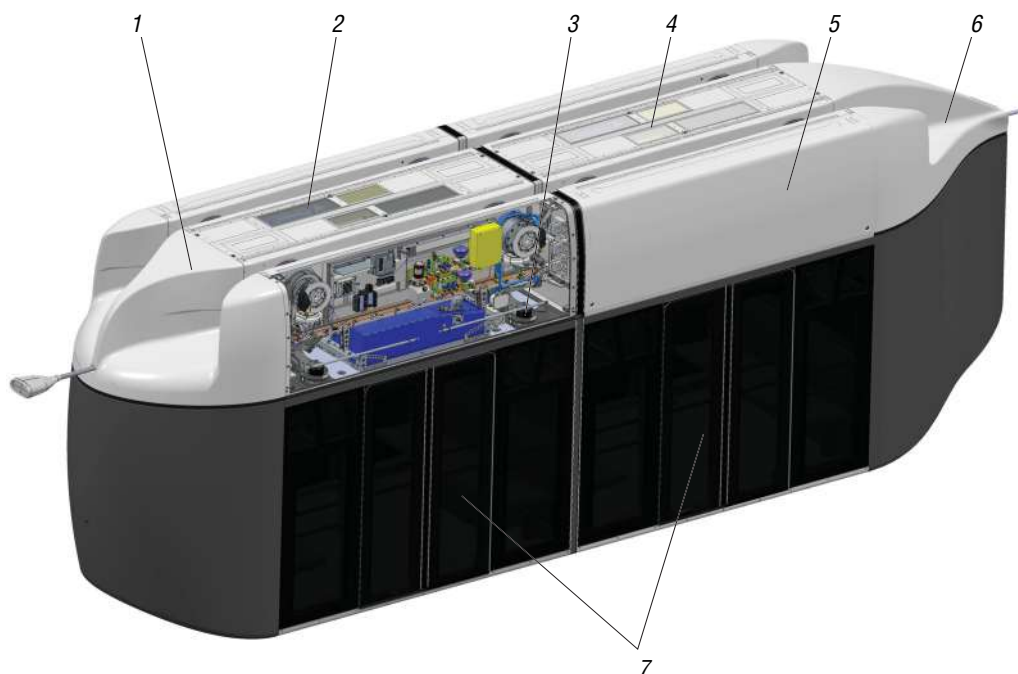


Рис. 2. Общий вид юнибуса:

1 — передний обтекатель; 2 — передний транспортный модуль; 3 — крепление пассажирского модуля; 4 — задний транспортный модуль; 5 — тяговый модуль; 6 — задний обтекатель; 7 — пассажирский модуль

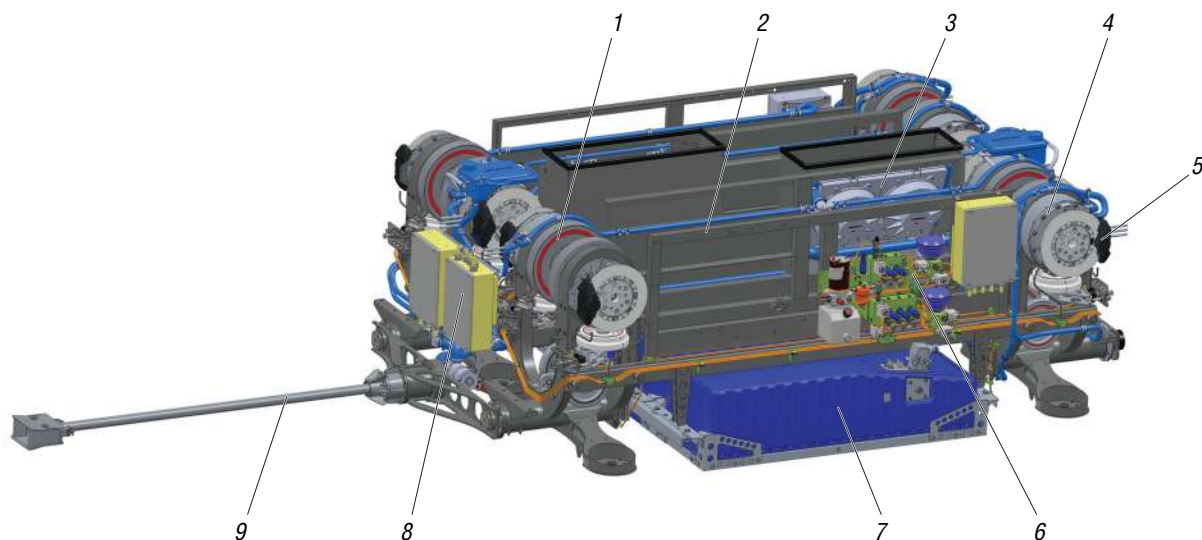


Рис. 3. Тяговая тележка:

1 — колесо опорное; 2 — рама; 3 — система охлаждения; 4 — электродвигатель; 5 — фрикционный тормоз; 6 — гидросистема; 7 — накопитель энергии; 8 — инвертор; 9 — аварийно-буксирное устройство

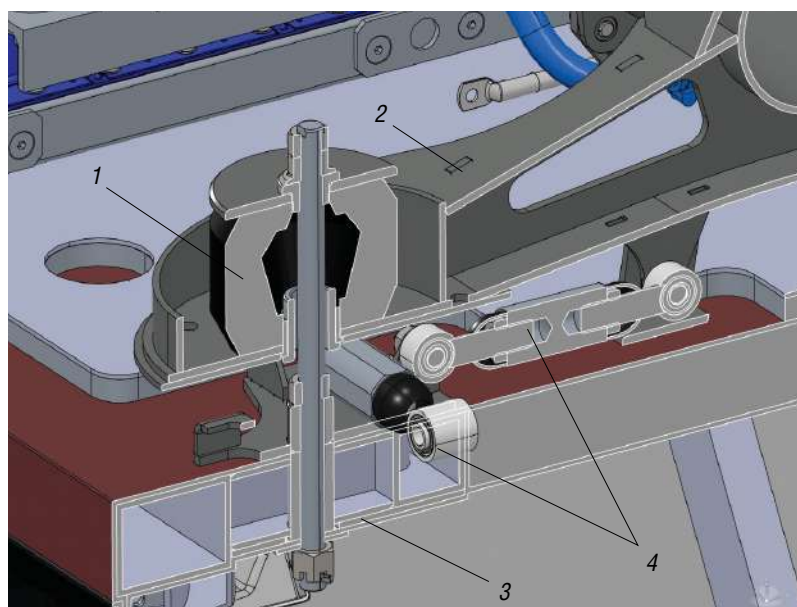


Рис. 4. Подвеска юнибуса до модернизации:

1 — упругий элемент; 2 — рама тягового модуля; 3 — каркас пассажирского модуля; 4 — реактивная штанга

Система поддресоривания — ключевая система обеспечения комфорта и заданной эксплуатационной скорости движения за счет реализации требуемой плавности хода.

Ранее подвеска транспортного модуля состояла из упругого резинового элемента 1, установленного между рамой тягового модуля 2 и каркасом пассажирского модуля 3. Для передачи продольных и попереч-

ных усилий были установлены реактивные штанги 4 (рис. 4).

Однако по результатам испытаний был выявлен повышенный шум как внутри салона юнибуса, так и снаружи. Поэтому в 2021–2022 гг. проведена модернизация, в результате которой юнибус был оснащен двухступенчатой пневматической системой в комбинации пневморессор рукавного и баллонного типов

(рис. 5). Рукавный пневмоэлемент имеет большой ход и предназначен для обеспечения комфортного проезда зон изменения деформативности пути. Эти возмущения имеют низкую частоту и большую амплитуду. Пневмоэлемент баллонного типа направлен на поглощение низкоамплитудных высокочастотных колебаний, связанных с микронеровностью пути. Так, на первой ступени поддресоривания транспортного модуля установлено 8 рукавных пневмоэлементов с гидравлическим амортизатором — по 1 элементу на колесо, направляющим элементом подвески является рычаг, закрепленный к раме через шкворневой узел, позволяющий отрегулировать сходжение колес. На второй ступени поддресоривания установлены 4 баллонных пневмоэлемента, а также продольные и поперечные реактивные штанги.

Помимо системы поддресоривания, были модернизированы другие узлы юнибуса. Так, введение поддресоривания колес позволило отказаться от установленных ранее нижних поджимных колес (рис. 6), необходимых для обеспечения контакта с рельсом путевой структуры опорных колес, являющихся одновременно и приводными.

Ввиду того, что основным источником шумового воздействия рельсового транспорта является шум качения стального колеса по стальному рельсу, уменьшение количества потенциальных излучателей шума, а также обеспечение постоянного надежного контакта опорных колес с рельсом за счет установки пневмоэлементов в системе подрессоривания предположительно дают снижение уровня шума.

Уменьшению внутреннего шума способствует также модернизированная система микроклимата и вентиляции: установлены новые компрессоры, вентиляторы конденсаторов изменяемой производительности. Разработаны полностью новые климатические блоки, новые воздуховоды, по которым подается холодный либо теплый воздух в пассажирский салон (рис. 7). Значительное увеличение проходных сечений воздуховодов позволило снизить скорость потока в них, что благоприятно сказывается на уровне внутреннего шума юнибуса.

Модернизации подверглись и другие системы юнибуса. Так, накопитель энергии установлен на телескопических направляющих, обеспечивающих удобный доступ как к самому накопителю, так и узлам тяговой тележки (рис. 8). Все узлы электрооборудования экранированы для уменьшения электромагнитных помех.

Все конструктивные изменения тяговой тележки повлекли разработку и изготовление новой рамы (рис. 9), более жесткой, чем прежняя конструкция из двух полурам (представляющих собой колесные тележки 1, соединенные лонжеронами 2), регулировочного устройства 3 и кронштейна аварийно-буксирного устройства 4.

После проведения конструктивных доработок для проверки эффективности и целесообразности внесенных в конструкцию изменений был определен уровень внутреннего шума в пассажирском салоне, а также внешнего.

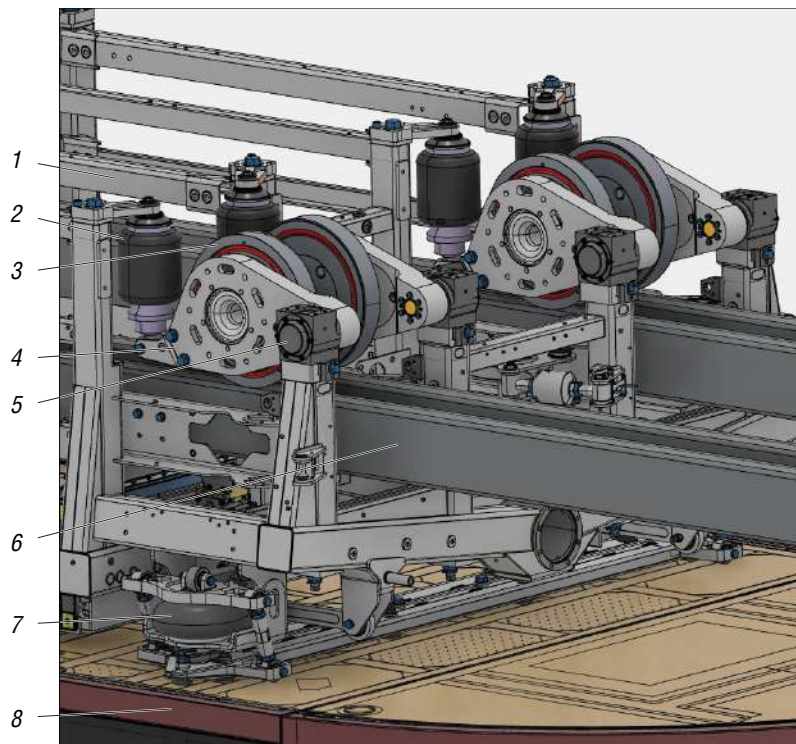
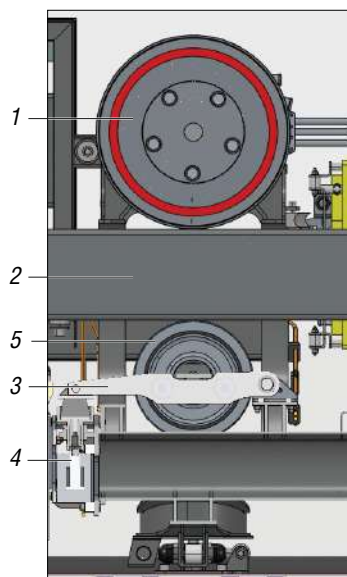


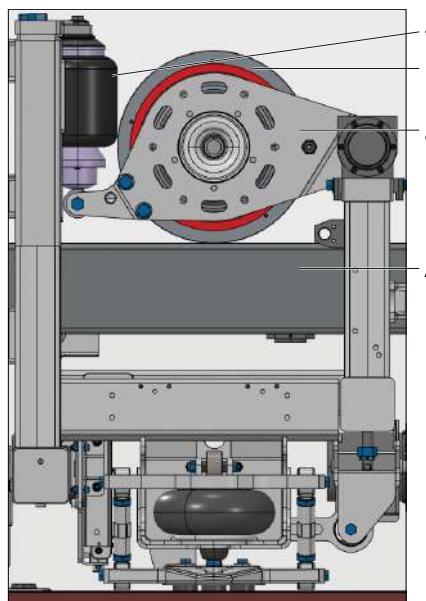
Рис. 5. Подвеска юнибуса после модернизации:  
1 — рама тягового модуля; 2 — рукавный пневмогидроэлемент; 3 — колесо;  
4 — рычаг подвески; 5 — шкворневой узел; 6 — путевая структура;  
7 — баллонный пневмоэлемент; 8 — пассажирский модуль

а) до модернизации



1 — опорное колесо; 2 — путевая структура; 3 — рычаг нижнего колеса; 4 — гидроцилиндр поджима нижнего колеса; 5 — нижнее колесо

б) после модернизации

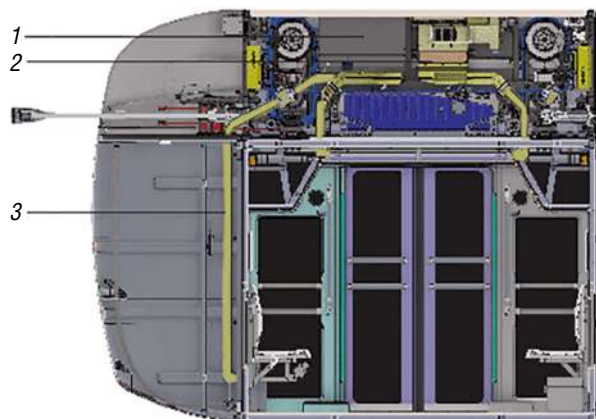


1 — опорное колесо; 2 — путевая структура; 3 — рычаг опорного колеса; 4 — пневмогидроэлемент

Рис. 6. Установка колес



а) до модернизации



б) после модернизации

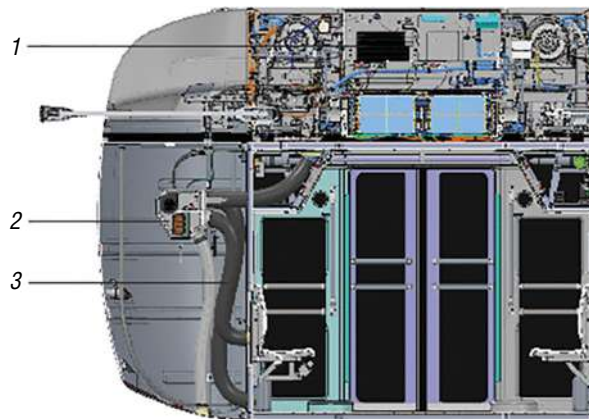


Рис. 7. Установка системы микроклимата:

1 — конденсатор с вентилятором; 2 — климатический блок с испарителем и нагревателем; 3 — воздуховоды

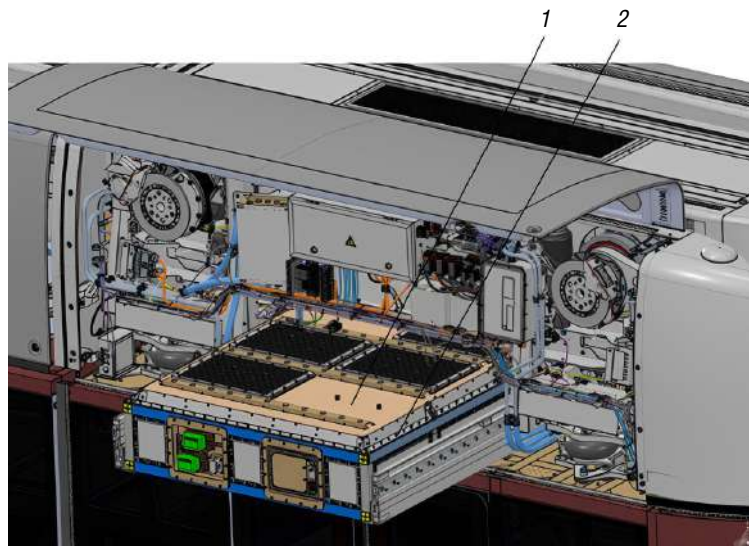


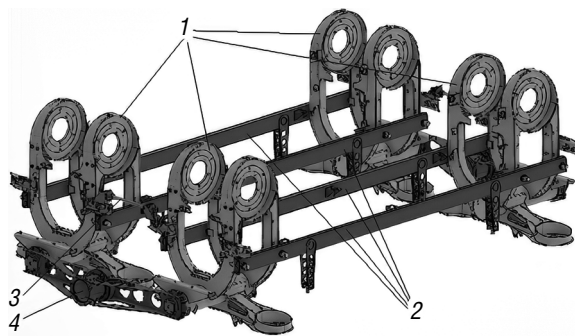
Рис. 8. Выдвижение бортового накопителя энергии:

1 — накопитель энергии; 2 — телескопическая направляющая

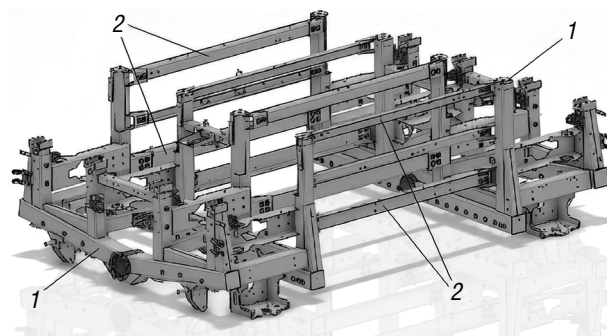
При проведении акустических испытаний использовался измерительный комплекс на базе регистратора Simcenter Scadas, измерительные микрофоны МК-265 с предусилителями P200, акустический калибратор типа АК-1000, комбинированный прибор Testo 435-4 с каналом измерения влажности, температуры воздуха, скорости воздушного потока, давления и многофункциональный прибор Экофизика-110А, объединяющий в себе функции шумомера, многоканального вибromетра и анализатора спектра.

Измерения производились на юниобусе с включенной системой вентиляции пассажирского салона в режиме максимальной производительности по жесткой путевой структуре в снаряженном состоянии.

а) до модернизации



б) после модернизации



1 — колесная тележка; 2 — лонжерон;  
3 — регулировочное устройство;  
4 — кронштейн аварийно-буксирного устройства

1 — подрамник; 2 — лонжерон

Рис. 9. Рама юниобуса



Рис. 10. Размещение микрофонов в салоне юнибуса

На рис. 10 представлено размещение микрофонов в салоне юнибуса при проведении испытаний.

Результаты определения уровня внутреннего шума при включенной системе вентиляции в пассажирских салонах вагонов № 1 и № 2 представлены в табл. 2 и 3.

По результатам проведенных испытаний установлено, что уровень внутреннего шума в пассажирском салоне юнибуса U4-0220 соответствует заявленным требованиям технического нормативного правового акта (ТНПА) (согласно табл. 3, усредненное максимальное значение 78,7 дБА при нормативном значении не более 82 дБА).

На рис. 11 показана схема измерительного участка при определении уровня внешнего шума.

Измерение уровня внешнего шума производилось на юнибусе в снаряженном состоянии при скорости движения  $50 \pm 2$  км/ч. Оборудование, работающее во время движения, при испытаниях было включено. На расстоянии 50 м от измерительного участка не было зданий, сооружений и других объектов, которые могли бы отражать звук, а также деревьев, кустарников, высокой травы, сухих листьев, глубокого снега.

Результаты определения уровня шума представлены в табл. 4.

По результатам проведенных испытаний установлено, что уровень внешнего шума соответствует заявленным требованиям ТНПА (откорректированное максимальное значение с учетом поправок 75,5 дБА при нормативном

Таблица 2

**Внутренний шум в салонах вагонов при движении юнибуса со скоростью  $50 \pm 2$  км/ч, дБА**

Место измерения	Номер измерения		
	1	2	3
Вагон 1			
1.1 Место для сидящего пассажира (переднее)	78,3	78,0	78,0
1.2 Место для стоящего пассажира (середина салона)	76,5	75,4	76,4
1.3 Место для сидящего пассажира (заднее)	77,5	77,7	79,0
Вагон 2			
2.1 Место для сидящего пассажира (переднее)	78,8	79,0	78,4
2.2 Место для стоящего пассажира (середина салона)	77,0	76,7	75,9
2.3 Место для сидящего пассажира (заднее)	79,0	78,9	77,9

Таблица 3

**Усредненные значения уровней внутреннего шума по результатам испытаний**

Место измерения	Результат испытания
Вагон 1	
1.1 Место для сидящего пассажира (переднее)	78,1
1.2 Место для стоящего пассажира (середина салона)	76,1
1.3 Место для сидящего пассажира (заднее)	78,1
Вагон 2	
2.1 Место для сидящего пассажира (переднее)	78,7
2.2 Место для стоящего пассажира (середина салона)	76,5
2.3 Место для сидящего пассажира (заднее)	78,6



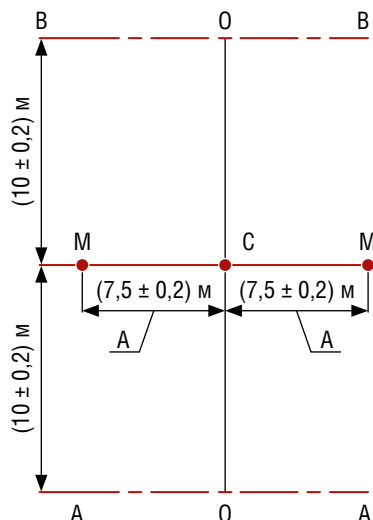


Рис. 11. Схема измерительного участка:  
 OO — траектория движения юнибуса (центр путевой структуры);  
 М — места расположения микрофонов;  
 А-А и В-В — границы испытательного участка; С — центральная точка участка

Таблица 4

Уровень внешнего шума, дБА

Место замера	Номер измерения		
	1	2	3
С левой стороны (по ходу движения)	75,4	76,5	75,8
С правой стороны (по ходу движения)	75,3	74,9	74,7

Таблица 5

Внутренние и внешние шумы, дБА

	До модернизации ТС	После модернизации ТС	Понижение уровня шума
Внутренний шум	81,0	78,7	2,3
Внешний шум	78,4	75,5	2,9

значении не более 80 дБА), определено снижение уровня внутреннего и внешнего шумов после модернизации юнибуса U4-220-T2 (табл. 5).

Если сравнивать с другим городским рельсовым транспортом, таким как трамвай и метро, то уровень шума поезда метрополитена, движущегося в тоннеле со скоростью 60 км/ч, составляет 90–100 дБА. Шум на станциях при разгоне поезда и торможении достигает 80 дБА, а уровни шума внутри вагонов метрополитена последних моделей при движении в тоннеле со скоростью 60 км/ч не превышают 75 дБА, в то время как в вагонах более ранних конструкций они достигают 95 дБА [5, 6].

Внешний шум трамвая при движении по путям на щебеночной засыпке со скоростью 60 км/ч составляет 86 дБА. Если между рельсами применено асфальтовое покрытие, то шум достигает 91 дБА [7]. Внутри трамвая шум 83–84 дБА при скорости 45 км/ч [8].

Для того чтобы оценить, как отличается собственное звуковое давление, можно воспользоваться выражением (1) [9]:

$$\frac{p_2}{p_1} = 10^{\frac{\Delta L_p}{20}}, \quad (1)$$

где  $p_1$  — звуковое давление первого источника, Па;  $p_2$  — звуковое давление второго источника, Па;  $\Delta L_p = L_{p2} -$

$L_{p1}$  — разница звуковых давлений первого  $L_{p1}$  и второго  $L_{p2}$  источников, дБ.

Как видно, уровень внутреннего шума в юнибусе (максимальное значение согласно табл. 5 составляет 78,7 дБА) как минимум на 4 дБА меньше, чем в трамвае, что означает снижение звукового давления в  $10^{4/20} = 1,6$  раза. Если сравнить с метро, где в наиболее распространенных вагонах шум достигает 95 дБА, то в юнибусе уровень внутреннего шума будет на 16 дБА меньше, звуковое давление — в 6,3 раза ниже.

По внешнему шуму разница еще более впечатляющая. Так, максимальное значение уровня внешнего шума юнибуса составляет 76,5 дБА, в то время как для трамвая достигает 91 дБА, т. е. разница 14,5 дБА, что означает снижение звукового давления в 5,3 раза. Если сравнить с метро, где в тоннеле шум достигает 100 дБА, т. е. разница 23,5 дБА, при движении юнибуса звуковое давление будет ниже в 15 раз по сравнению с транспортом традиционной конструкции.

Таким образом, после доработки конструкции юнибуса U4-220 с целью улучшения эксплуатационных характеристик определено понижение шумов внутри салона на 2,3 дБА, внешнего — на 2,9 дБА, при этом уровень давления внутреннего у юнибуса меньше, чем у трамвая, в 1,6 раза, метро — в 6,3 раза, для внешнего — в 5,3 и 15 раз соответственно. ИТ

## Список литературы

1. Юницкий А. Э. Струнные транспортные системы: на Земле и в Космосе. Силакрогс : ПНБ принт, 2019. 576 с.
2. Юницкий А. Э. Инновационные транспортно-инфраструктурные технологии uST : альбом. Минск, 2021. 94 с.
3. Юницкий А. Э., Гарах В. А., Цырлин М. И. Струнный транспорт для городских перевозок пассажиров // Наука и техника транспорта. 2021. № 3. С. 19–25. ISSN 2074-9325.
4. Средство транспортное Юнибус U4-220-T2. Руководство по эксплуатации 4232T0.0000.000-10PЭ. Минск : ЗАО «Струнные технологии», 2023. 300 с.
5. Соловьева И. В., Быкова Н. П., Запорожченко А. А., Худницкий С. С., Амельченко Е. В. Исследования шума и инфразвука на рабочих местах машинистов электропоездов Минского метрополитена // Здоровье и окружающая среда. 2010. № 15. С. 132–136. ISSN 2076-3778.
6. Каганов А. Ш. Характеристики шума некоторых звуковых источников технического происхождения, используемые в криминалистических исследованиях звуковой среды // Актуальные проблемы теории и практики судебной экспертизы : тез. докл. междунар. конф. Н. Новгород : МЮ РФ, 2004. С. 113–117.
7. Дудкин Е. П., Черняева В. А., Дороничесва С. А., Смирнов К. А. Повышение эффективности и конкурентоспособности трамвая на рынке пассажирских перевозок // Известия ПГУПС. 2017. № 2. С. 230–237. ISSN 1815-588.
8. Кустенко А. А. Исследование влияния шума и вибрации в трамвайном движении // Вестник Курганского государственного университета. Серия: Технические науки, 2017. № 2. С. 97–99. ISSN 2222-3347.
9. Вощукова Е. А. Физические основы строительной акустики. Брянск : БГИТА, 2011. 96 с.

## References

1. Yunitskiy A. E. String transport systems: on Earth and in Space. Silacrogs : PNB print, 2019. 576 p.
2. Yunitskiy A. E. Innovative transport and infrastructure technologies uST : album. Minsk, 2021. 94 p.
3. Yunitskiy A. E., Garakh V. A., Tsyrlin M. I. String transport for urban passenger transportation // Science and technology of transport. 2021. No. 3. P. 19–25. ISSN 2074-9325.
4. Vehicle Unibus U4-220-T2. Operation manual 4232T0.0000.000-10RE. Minsk : Skyway Technologies CJSC, 2023. 300 p.
5. Solovyova I. V., Bykova N. P., Zaporozhchenko A. A., Khudnitskiy S. S., Amelchenko E. V. Studies of noise and infrasound in the workplaces of electric train drivers of the Minsk metro // Health and Environment. 2010. No. 15. P. 132–136. ISSN 2076-3778.
6. Kaganov A. Sh. Noise characteristics of some sound sources of technical origin used in forensic studies of the sound environment // Actual problems of theory and practice of forensic examination : abstracts of the reports of the international conf. N. Novgorod : Ministry of Justice of the Russian Federation, 2004. P. 113–117.
7. Dudkin E. P., Chernyaeva V. A., Doronichesva S. A., Smirnov K. A. Improving the efficiency and competitiveness of the tram in the passenger transportation market // Izvestiya PGUPS. 2017. No. 2. P. 230–237. ISSN 1815-588.
8. Kustenko A. A. Investigation of the influence of noise and vibration in tram traffic // Bulletin of the Kurgan State University. Series: Technical Sciences. 2017. No. 2. P. 97–99. ISSN 2222-3347.
9. Voshchukova E. A. Physical foundations of building acoustics. Bryansk : BGITA, 2011. 96 p.