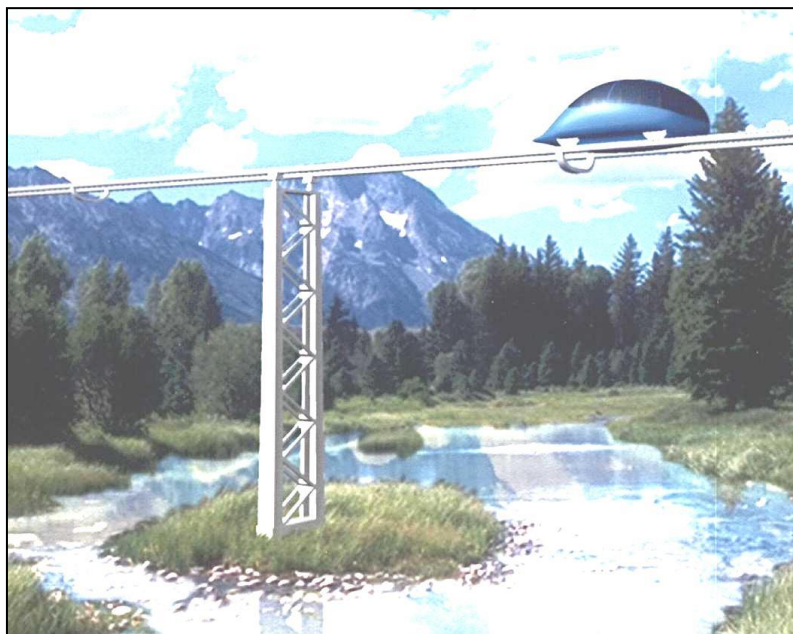


ФОНД “СТС ЮНИЦКОГО”
ИССЛЕДОВАТЕЛЬСКИЙ ЦЕНТР “ЮНИТРАН”

МЕЖДУНАРОДНАЯ ТРАНСФОРМАЦИОННАЯ
ИНВЕСТИЦИОННАЯ ПРОГРАММА

СТРУННЫЙ ТРАНСПОРТ СИСТЕМЫ ЮНИЦКОГО

**СТС-ПРОГРАММА
В ВОПРОСАХ, ОТВЕТАХ И ДОКУМЕНТАХ**



МОСКВА, 1999

Автор: А.Э.Юницкий



А.Э.Юницкий - президент Регионального общественного фонда содействия развитию линейной транспортной системы (Фонд “СТС Юницкого” и генеральный конструктор Исследовательского центра “Юнитран”. Автор более 80 изобретений, в том числе и принципиальной схемы СТС, 22 из которых использованы в строительстве, машиностроении, электронной и химической промышленности, научных исследованиях в Республике Беларусь, Российской Федерации и других странах СНГ. Академик Русской Академии и Академии Нового Мышления. Вице-президент Академии Нового Мышления.

СТС-программа в вопросах, ответах и документах Москва, 1999 г.

Даны ответы на сто вопросов, реально заданных автору относительно СТС оппонентами, скептиками и сторонниками, а также приведены выдержки из некоторых документов, касающихся СТС, за период 1994 - 1999 гг.

Издание третье, дополненное и переработанное

Фонд “СТС Юницкого”: 115035, Москва, ул.Пятницкая, 7, строение 1

тел./факс (095) 246-48-09, 245-53-95

Представительства: г.Минск - тел./факс (017) 234-17-22

г.Гомель - тел. (0232) 56-59-83, 57-20-57

Internet [http: //belarus.net/discovery/Ionitsky/](http://belarus.net/discovery/Ionitsky/)

© А.Э.Юницкий, 1999

© Компьютерный набор и оформление - Д.А.Юницкий, 1999

Оглавление

Часть 1. Сто вопросов автору Технические аспекты

1. Что представляет собой СТС?	7
2. Что такое рельс-струна?	7
3. Аналоги рельса-струны в строительных конструкциях?	7
4. В чём тогда принципиальное отличие рельса-струны?	7
5. Поперечные размеры и вес рельса-струны?	8
6. Рельс-струна легче железнодорожного рельса?	8
7. Для изготовления рельса-струны понадобятся уникальные материалы?	8
8. Каковы усилия натяжения струн?	8
9. Линейная схема трассы?	8
10. Максимально возможный пролёт?	9
11. Насколько жёсткой будет путевая структура?	9
12. А как же температурные деформации?	9
13. Температурные изменения натяжения струны приведут к искривлению пути. Это не опасно?	10
14. Подвижной состав будет сильно изменять натяжение струны?	10
15. Как точно будет выдерживаться колея?	11
16. Если рельсы “разъедутся”, не провалится ли экипаж вниз?	11
17. В конструкциях, как правило, используют витые канаты (тросы). Почему струна в СТС набрана из прямых проволок?	11
18. Какова вероятность обрыва струны?	12
19. А если будет оборван путь целиком?	12
20. Чем обусловлена высокая ровность струнного пути?	13
21. А как же износ рельса?	13
22. Известно, что при высоких механических напряжениях материал релаксирует. Это не опасно?	13
23. На трассе будут повороты?	14
24. Как часто установлены опоры?	14
25. Опоры испытывают большие нагрузки?	14
26. Высота опор?	15
27. На опоры уйдёт много материала?	15
28. Опоры не будут качаться? Это может отразиться на ровности пути и безопасности движения?	15
29. А если опора будет разрушена, скажем, в результате террористической акции?	16
30. А если взорвут анкерную опору?	16
31. В экипаже не будет водителя. Это не опасно?	16
32. Насколько вероятны столкновения экипажей на линии?	16
33. Какова динамическая жёсткость пути?	17
34. Насколько экипаж СТС экономичнее легкового автомобиля?	17
35. Обороты колеса транспортного модуля?	17
36. Каким может быть привод транспортного модуля?	18
37. Будет ли сильным стук колёс при движении, ведь они стальные?	18
38. Не будет ли удара колеса при переезде через опору?	18
39. А боковой ветер не сдует модуль?	18
40. Не взлетит ли экипаж при высоких скоростях движения?	18
41. Если экипаж так сломался, что не сможет ехать дальше?	19
42. Почему транспортные модули такие маленькие?	19
43. Легковой автомобиль, как известно, комфортностью не отличается. А экипаж СТС?	19
44. Гололёд не опасен для СТС?	20
45. Максимальная скорость движения, чем она ограничена и требуемая мощность двигателя?	20
46. Не каждый решится поехать по струнам на высоте 20...50 м?	21

4		
47.	А если прекратится подача электрического тока?	21
48.	А если трасса перестала функционировать и помощи не от кого ждать (война, землетрясение и т.п.)?	22
49.	Какой максимальный угол подъёма в гору?	22
50.	Как будут устроены вокзалы и станции?	22
51.	Как будет осуществляться посадка и высадка пассажиров на вокзале?	23
52.	Как будут выполнены грузовые терминалы?	23
53.	Какова максимальная пропускная способность трассы?	23
54.	У СТС пропускная способность выше, чем у нефтепровода?	24
55.	Какие грузы можно будет перевозить по СТС?	24
56.	Не опадут ли листья с деревьев, когда экипаж будет мчаться над лесом?	24
57.	Насколько интенсивным будет движение по трассе?	25
58.	Есть ли погодные или другие ограничения на движение по трассе?	25
59.	На трассе будут съезды?	26
60.	Как сойти с трассы, если её высота, скажем, будет 50 м?	26
61.	Не устанет ли пассажир от мелькания за окном элементов конструкции, деревьев?	27
62.	Не будет ли проблем в токосъёме “рельс - колесо” при высоких скоростях движения?	27
63.	Известно, что сильный ветер, особенно порывистый, разрушает линии электропередач. А СТС выстоит?	27
64.	Где ещё может использоваться СТС?	27
65.	Трассы СТС смогут пройти по морю?	28
66.	Технология строительства СТС будет сложной?	29

Экономические аспекты

67.	Стоимость СТС в сравнении с другими транспортными системами?	31
68.	Насколько дорогим будет проезд для пассажира?	31
70.	Стоимость транспортировки грузов?	31
70.	Стоимость километра трассы СТС?	31
71.	Какова структура затрат при строительстве трассы?	39
72.	Какова структура цены пассажирского билета?	39
73.	Структура стоимости грузоперевозок при рентабельности 100%?	39
74.	Стоимость электроэнергии во многом будет определять стоимость перевозок?	39
75.	Транспортировка нефти по СТС будет дешевле, чем по нефтепроводу?	39
76.	Какая стоимость строительных материалов и конструкций закладывалась при определении стоимости струнных трасс?	39
77.	Какова стоимость подвижного состава?	40
78.	Какая стоимость пассажирского экипажа и транспортного модуля принята в расчётах и насколько это влияет на себестоимость проезда?	41
79.	Можно ли будет взять в путешествие личный автомобиль и сколько это будет стоить?	41
80.	Как быстро окупится трасса СТС и насколько велики финансовые риски?	41
81.	Какую нишу в экономике - отдельной страны и мира в целом – открывает СТС?	42
82.	Насколько зависит стоимость трасс от рельефа местности и её характеристик?	42

Экологические аспекты

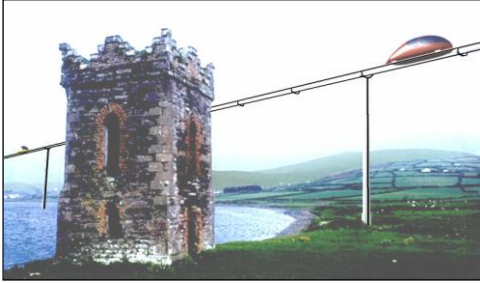
83.	Что даст с позиций планетарной экологии масштабное использование СТС?	43
84.	Выбросы вредных веществ в атмосферу в сравнении с другими видами транспорта?	43
85.	Электрическая энергия безвредна в момент потребления на СТС, но ведь при её выработке на электростанции происходит загрязнение окружающей среды?	44
86.	Сколько земли отнимет у землепользователя СТС в сравнении с другими	

транспортными системами?	45
87. Какой урон природе будет нанесён в процессе строительства СТС? А другими транспортными системами?	45
88. Будут ли сильными вибрация почвы и шум при проезде экипажа по СТС?	46
89. Каковы иные (нетрадиционные) вредные воздействия СТС, например, электромагнитные излучения, в сравнении с другими видами транспорта?	46
Социальные и политические аспекты	
90. Социально-политические преимущества масштабного использования СТС?	47
91. Социально-экономические преимущества масштабного использования СТС?	47
92. Каким образом СТС будет способствовать решению демографических проблем?	48
93. СТС может использоваться в военных целях?	49
94. Как СТС будет пересекать границу между странами?	49
95. Какие геополитические преимущества получит Россия, например, в случае реализации СТС в ресурсо-добывающих регионах страны?	49
96. Каким образом посредством СТС могут быть возвращены России долги других стран, например, Индии?	51
Прочие вопросы	
97. Самый серьёзный недостаток СТС?	52
98. Сколько лет работает над СТС автор?	52
99. В чём разница между вложениями в программу СТС и в конкретную трассу СТС?	53
100. Где гарантии, что реализация СТС-программы завершится успехом?	53
Часть 2. Выдержки из документов, 1994 – 1998 гг.	
1994 г.	
1. Журнал “Дело (Восток + Запад)”	57
2. Газета “Гомельская правда”	57
1995 г.	
3. Из письма в МИД Беларуси	57
4. Из письма Президенту РБ Лукашенко А.Г.	58
5. Из протокола совещания в Минтрансе РБ	58
1996 г.	
6. Из протокола заседания комиссии Учёного Совета Петербургского государственного университета путей сообщения	58
7. Газета “Республика”	58
8. Газета “Вечерний Минск”	59
9. Газета “Гудок”	59
10. Газета “Строительство и недвижимость”	59
11. Из протокола заседания Учёного совета Академии Нового Мышления	60
1997 г.	
12. Из докладной записки помощника Президента РБ	60
13. Из экспертного заключения по проекту СТС на запрос администрации президента РБ	60
14. Поручение Президента РБ премьер-министру РБ	61
15. Из письма государственному секретарю Совета Безопасности РБ	61
16. Из письма председателю правления РАО “Газпром”	61
17. Из письма в Совет Министров РБ	61
18. “Белорусская деловая газета”	62
19. “Белорусская деловая газета”	62
20. Из письма в Совет Министров РБ	62
21. Поручение Министру транспорта РБ	62
22. Поручение председателю патентного комитета и председателю комитета по науке и технологиям РБ	62
23. Газета “Тверская жизнь”	63
24. Из письма генеральному конструктору Исследовательского центра “Юни-тран”	63

6		
25.	Из письма в министерство предпринимательства и инвестиций РБ	63
26.	Из письма губернатору Красноярского края	63
27.	Из письма губернатору Калининградской области	63
28.	Из постановления администрации г.Сочи	64
29.	Доклад генерального конструктора Исследовательского центра “Юнитран”	64
30.	Итоговый документ Международной Конференции по развитию коммуникационной системы Париж - Берлин - Варшава - Минск - Москва	67
31.	Газета “Вечерний Минск”	68
32.	Газета “Авто-бизнес-weekly”	68
33.	Из приглашения в участии международной трансформационной инвестиционной программы “Струнная транспортная система Юницкого”	68
34.	Из письма президенту РБ	69
35.	Информационный сборник “Безопасность”	69
36.	Выписка из протокола заседания Совета Российского собрания инвесторов 1998 г.	71
37.	Из рекламных материалов	71
38.	Из письма постоянному Представителю РФ при международных организациях в Найроби	72
39.	Из проектного документа Центра ООН Хабитат и Правительства РФ	72
40.	“Экономическая газета”	73
41.	Из письма президента Нью-йоркской Академии наук	73
42.	Из протокола заседания специализированного Учёного Совета Русской Академии	74
43.	Из протокола заседания Рабочего Президиума Верховного Совета Автономной республики Крым	74
44.	Журнал “Эврика”	75
45.	Инновационный проект “Остров Чудес”	75
46.	Из письма полномочному представителю Международной трансформационной инвестиционной программы “Струнные транспортные системы” Российского Собрания Инвесторов	76
47.	Из письма вице-президенту фондоассоциации “Академия Нового Мышления”	76
48.	Газета “Российская Федерация”	77
49.	Из письма Министру промышленности и торговли РФ	77
50.	Из письма Премьеру Правительства г.Москвы	77
51.	Из письма Президенту РФ содействия развитию линейной транспортной системы	78
52.	Из проектного документа Центра ООН Хабитат и Правительства РФ	78
53.	Из докладной записки начальнику управления мэра г.Москвы	79
54.	Из письма Мэру г.Москвы	79
55.	Из письма зам. Генерального секретаря ООН	80
56.	Из письма Мэру г.Москвы	80
57.	Диплом 1 степени на ВВЦ	81
58.	“Строительная газета”	81
59.	Из рекламных материалов	81
60.	Из письма советнику Мэра г.Москвы	82
	1999 г.	
61.	Договор присоединения	83
	Литература	87

Часть 1. Сто вопросов автору

1. Технические аспекты



1. Что представляет собой СТС?

СТС представляет собой два специальных токнесущих рельса-струны (изолированные друг от друга и опор), по которым движется четырёхколёсный высокоскоростной электромобиль. Благодаря высокой ровности и жёсткости струнной путевой структуры на СТС в перспективе достижимы высокие скорости движения - до 500...600 км/час.

2. Что такое рельс-струна?

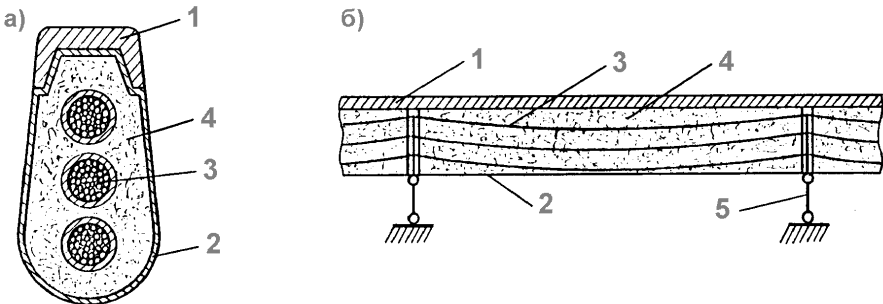
Рельс-струна (с точки зрения строительной механики) представляет собой жёсткую нить, включающую балку (пустотелый рельс) и размещённые внутри с провесом несколько (или один) высокопрочных стальных канатов, натянутых до суммарного усилия в несколько сотен тонн. Рельс и канаты связаны друг с другом (объединены) в единую конструкцию. Рельс-струна сочетает в себе свойства гибкой нити и жёсткой балки.

3. Аналоги рельса-струны в строительных конструкциях?

Ближайшим аналогом является железобетонная предварительно напряжённая балка моста, содержащая жёсткие элементы (бетонная армированная конструкция) и размещённые внутри балки в специальных каналах гибкие пучки натянутых до напряжений $100...200 \text{ кгс/мм}^2$ стальных проволок. Балка и пучки проволок объединены в одно целое путём заполнения каналов твердеющим составом, например, цементным раствором или эпоксидной смолой. Второй аналог: висячий мост, имеющий балку жёсткости, которая поддерживается канатом, имеющим провес. Балка и канат объединены в одно целое с помощью подвески.

4. В чём тогда принципиальное отличие рельса-струны?

Рельс-струна спроектирована таким образом, что провесы струны (каната) при пролётах $10...100 \text{ м}$ составляют $1...10 \text{ см}$. Струна с таким провесом легко размещается внутри конструкции небольших поперечных размеров (см. рис.).



Конструкция рельса-струны:

а) поперечный разрез; б) продольный разрез; 1 - головка; 2 - корпус; 3 - струна; 4 - наполнитель; 5 - поддерживающая опора.

5. Поперечные размеры и вес рельса-струны?

Рельс-струна имеет следующие максимальные поперечные размеры: ширина 10 см, высота 20 см. Масса погонного метра составляет 50...75 кг, из них 50...75% приходится на сталь.

6. Рельс-струна легче железнодорожного рельса?

Да, материала одного современного тяжёлого железнодорожного рельса (с учётом подкладок, болтовых креплений и т.д.) хватит для изготовления путевой структуры (двух рельсов-струн) однопутной СТС такой же протяжённости.

7. Для изготовления рельса-струны понадобятся уникальные материалы?

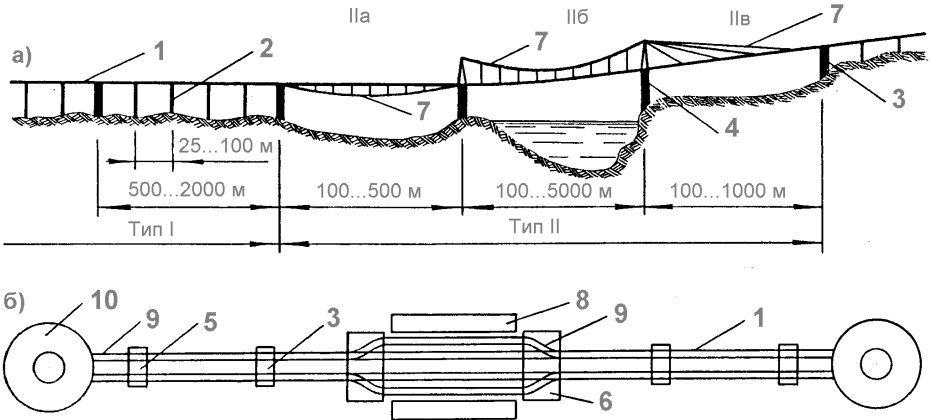
Нет, все необходимые материалы выпускаются сегодня промышленностью любой высокоразвитой страны, в том числе и России. Например, для головки рельса, по которой собственно и движется в СТС экипаж, подходит сталь, используемая в железнодорожных рельсах. Поэтому головку можно прокатать на тех же прокатных станах, только надо сменить оснастку на них на более простую, т.к. профиль головки проще, чем у железнодорожного рельса (её профиль близок к швеллеру, а погонная масса значительно ниже чем у рельса: 15...30 кг/м). Струна же в СТС представляет собой невитой канат, набранный из высокопрочных стальных проволок диаметром 1...5 мм. Эта проволока, прочностью на разрыв 90...350 кгс/мм², выпускается сегодня промышленностью для канатов, тросов, в том числе для висячих и вантовых мостов, предварительно напряжённых железобетонных конструкций, стального корда автомобильных шин и т.д. Для струны подходят десятки марок стали, выпуск которых освоен в крупносерийном производстве, поэтому нет необходимости их перечислять. То же самое можно сказать и об остальных элементах рельса-струны, путевой структуры, опор и транспортного модуля СТС - эти элементы либо выпускаются промышленностью, либо освоение их выпуска не представит особых сложностей.

8. Каковы усилия натяжения струн?

На один рельс-струну оптимальное усилие натяжения² составит 250 тонн (при расчётной прочности проволоки на разрыв 100 кгс/мм² их суммарная площадь поперечного сечения составит 25 см² на один рельс, а масса - около 20 кг/м; если струну выполнить в виде одного каната, его диаметр будет около 6 см). Для сравнения: канаты современных висячих мостов достигают в поперечнике 150 см, а усилия их натяжения - 100 тыс. тонн и более. Между прочим у СТС и висячего моста одинаковая пропускная способность (для пассажиро- и грузопотока). Усилия натяжения в 250 тс на один рельс-струну обеспечат длину пролёта до 100 м, 500 тс - до 1000 м, 1000 тс - до 2000 м.

9. Линейная схема трассы?

Линейная схема трассы показана на рисунке. В зависимости от длины пролёта путевая структура СТС подразделяется на два характерных типа: I - обычной конструкции (пролёт до 100 м); II - с дополнительной поддерживающей канатной конструкцией (пролёт более 100 м) с размещением каната: а) внизу; б) сверху - с параболическим прогибом; в) сверху - в виде вант. Опоры СТС подразделяются на три характерных типа: анкерные (установлены через 500...2000 м и более), тормозные (через 200...500 м) и поддерживающие (10...500 м).



Линейная схема трассы:

а) вид сбоку; б) вид сверху; 1 - двухпутная путевая структура; 2 - поддерживающая опора; 3,4,5,6 - анкерные опоры, соответственно: промежуточная; пилон; концевая; со стрелочным переводом; 7 - поддерживающий канат; 8 - промежуточная станция; 9 - участок трассы, выполненный из обычных рельсов (типа железнодорожных); 10 - кольцевой вокзал.

10. Максимально возможный пролёт?

Пролёты путевой структуры СТС, превышающие 100 м, должны поддерживаться специальным тросом (размещённым снизу или сверху), т.е. они должны быть выполнены по типу висячих или вантовых мостов. Учитывая малый вес путевой структуры и транспортных модулей СТС, канаты из высокопрочной стальной проволоки диаметром 10 см обеспечат поддержание пролёта длиной до 2000 м, 20 см - до 4000 м. Современные композиционные материалы обеспечат максимальную длину пролёта в 5000...6000 м.

11. Насколько жёсткой будет путевая структура?

Важна относительная жёсткость пути: отношение прогиба конструкции под действием веса расчётной нагрузки, размещённой в середине (или четверти) пролёта, к длине пролёта. Современные мосты, в том числе висячие, проектируют с расчётной относительной деформативностью, равной 1/400. СТС спроектирована на порядок более жёсткой: прогиб струнной конструкции с пролётом 50 м под действием веса транспортного модуля (5000 кгс) составит 5 мм, или 1/10000. Таким образом, для движущегося колеса струнный путь будет на порядок более ровным, чем, например, железнодорожный путь высокоскоростной магистрали, уложенный по современному железобетонному или стальному мосту.

12. А как же температурные деформации?

Продольных деформаций не будет вообще, ни в рельсе, ни в струне - ведь их длина остаётся неизменной и летом и зимой. Рельс и струна не будут иметь температурных деформационных швов по длине, как не имеют их, например, телефонные провода и провода линий электропередач, которые также, как и струны в рельсе, подвешены к опорам с провесом и тянутся без стыков на многие километры. Однако изменение температуры в конструкции приведёт к изменению её напряжённо-деформированного состояния. Путевая структура СТС спроектирована таким образом, чтобы в рельсе и струне при любых расчётных изменениях температуры были только усилия растяжения, поэтому конструкция не сможет потерять устойчивость, что могло бы произойти при появлении в этих элементах усилий сжатия. Например, при максимальном перепаде температур в 100 °С (от +60 °С летом на солнце до -40 °С зимой) максимальный диапазон изменения

напряжений растяжения составит около 2500 кгс/см^2 : для струны - от 7500 кгс/см^2 (летом) до 10000 кгс/см^2 (зимой), для рельса, соответственно, от ноля до 2500 кгс/см^2 . При уменьшении перепада температур изменение напряжённо-деформированного состояния будет пропорционально снижаться.

13. Температурные изменения натяжения струны приведут к искривлению пути. Это не опасно?

Действительно, появится искривление пути в плоскости провеса струны (т.е. в вертикальной плоскости), пропорциональное её начальному провесу и относительно изменению натяжения. Для перепада температур в $100 \text{ }^\circ\text{C}$ (или относительно нейтрального значения - в $50 \text{ }^\circ\text{C}$) максимальное искривление пути на пролёте 50 м составит около 5 мм , или $1/10000$. При этом зимой путь выгнется вверх на 5 мм , а летом - вниз на те же 5 мм . Такие микронеровности легко компенсируются подвеской колеса и они не скажутся на плавности хода экипажа при скоростях движения до $500...600 \text{ км/час}$. Кроме этого, поскольку температурные прогибы носят заданный и заранее известный характер при данной температуре воздуха, то управляемая компьютером подвеска колеса будет автоматически исправлять профиль пути.

14. Подвижной состав будет сильно изменять натяжение струны?

В пределах 1% . Это объясняется особенностями кинематической схемы струнной путевой структуры. На рис. 1 показана струнная блочная система, в которой напряжения в струне не зависят от внешней нагрузки P . Такая конструкция может быть трансформирована в линейную схему большой протяжённости (рис. 2). Проведённый анализ показал, что при $P < 0,01T$ (что и соблюдается в СТС) напряжённо-деформированное состояние конструкций, показанных на рис. 1 и 2, отличаются друг от друга на значения, не превышающие 1% (более точно - $0,1...0,5\%$). Такой разницей в инженерных расчётах можно пренебречь, а конструкции можно считать идентичными. Это существенно отличает СТС от других строительных конструкций, например, мостов и путепроводов. Последние в процессе эксплуатации испытывают миллионы циклов нагружения, при этом каждый раз напряжения в элементах конструкции, например, в арматуре железобетонных балок, увеличиваются в 2 и более раз. Это приводит к развитию усталостных явлений в конструкции, что снижает срок её службы и увеличивает эксплуатационные расходы по ремонту. Поскольку напряжённо-деформированное состояние СТС практически неизменно весь период эксплуатации, независимо от того, сколько нагрузок за это время прошло, то и долговечность струнной путевой структуры будет повышенной.

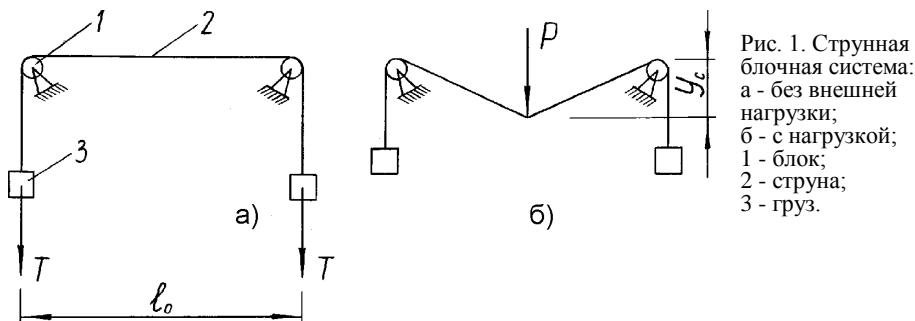


Рис. 1. Струнная блочная система:
 а - без внешней нагрузки;
 б - с нагрузкой;
 1 - блок;
 2 - струна;
 3 - груз.

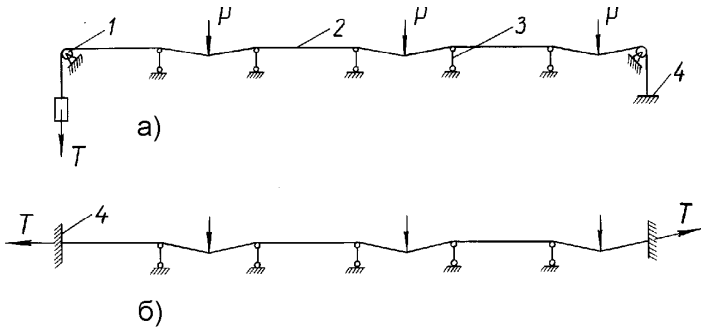


Рис. 2. Струнная линейная схема:
 а - с блоком на конце струны;
 б - с заделкой концов струны;
 1 - блок;
 2 - струна;
 3 - шарнирная опора;
 4 - заделка (анкер).

15. Как точно будет выдерживаться колея?

Левая и правая рельсы-струны будут связаны друг с другом через каждые 5...10 м специальными поперечными планками, которые будут фиксировать колею, как и шпалы на железной дороге. В промежутке между ними боковое усилие, например, под действием ураганного бокового ветра, в размере 100...200 кгс на одно колесо, изменит ширину колеи из-за изгиба рельса на 1...2 мм, что не представит опасности для движущегося колеса экипажа до скоростей 500...600 км/час.

16. Если рельсы “разъедутся”, не провалится ли экипаж вниз?

Такая опасность существует на железных дорогах, в том числе и высокоскоростных: известно много крушений поездов, обусловленных данной причиной. Это потому, что колесо поезда имеет один гребень. В СТС каждое колесо модуля имеет две реборды (по одной реборде с левой и правой стороны головки рельса) и независимую друг от друга подвеску. Поэтому транспортный модуль будет некритичен к ширине колеи. Например, можно так спроектировать подвеску колеса, что изменение ширины колеи, например, на 10 см не только не приведёт к сходу, но и будет штатным режимом движения. В свете сказанного легче всего сходят с трассы автомобили, ведь их удерживают на дороге только силы трения, поэтому они оказываются в кювете, особенно в гололёд, значительно чаще, чем поезда.

17. В конструкциях, как правило, используют витые канаты (тросы). Почему струна в СТС набрана из прямых проволок?

У струны СТС совсем иное назначение, чем, например, у каната подъёмного крана, который постоянно наматывается на барабан (или сматывается с него), многократно перегибается на многочисленных шкивах. У витого каната главное свойство, кроме прочности, конечно, - гибкость. Это и достигается переплетением проволок. Кроме того, витой канат обжимается в одно целое, поэтому он не распушивается, если оборвутся отдельные проволоки. Однако, в случае обрыва проволок нагрузка от них перераспределяется за счёт сил трения на оставшиеся целыми проволоки и те перенапрягаются. Перенапряжение вызывает и само переплетение проволок, т.к. в зоне их контакта друг с другом происходит повышенный износ и возникают очень высокие контактные напряжения. В конечном счёте, это может привести к обрыву каната, поэтому они так тщательно проверяются на целостность отдельных проволок. Кроме этого, нити в переплетённом канате размещены под углом к продольной оси (и действию продольной нагрузки), поэтому несущая способность их снижена. Снижен и модуль упругости каната: $(1,5...1,7) \cdot 10^6$ кгс/см², в то время как у стали $E=(2...2,1) \cdot 10^6$ кгс/см². Струна же СТС является стационарным элементом, ей гибкость не нужна, как и не нужны все перечисленные недостатки витого каната. Зато появляются очень важные достоинства: а) в случае обрыва отдельных проволок они сокращаются по длине (струна помещена в защитную оболочку, которая заполнена специальным антикоррозийным составом типа солидола) и поэтому не происходит передача их

напряжений на другие проволоки; конструкция становится некритичной к числу обрывов проволок; б) в струне отсутствуют контактные напряжения между проволоками и, соответственно, их локальный износ, появление дефектов, зон перенапряжения и т.п.; в) модуль упругости у струны будет как у стали - $(2...2,1) \cdot 10^6$ кгс/см²; г) отсутствие требований к гибкости позволит набирать струну из проволоки большего диаметра (3...5 мм), поэтому она будет иметь меньшую суммарную поверхность и, соответственно, будет более коррозионно и механически устойчивой, а также - более долговечной. Всё это повысит долговечность конструкции и снизит расход стали на струну в 1,5...2 раза в сравнении с витым канатом.

18. Какова вероятность обрыва струны?

Каждая струна набрана из нескольких сотен высокопрочных проволок и помещена в защитную оболочку, заполненную антикоррозионным составом (типа солидола). Всё это размещено внутри полого корпуса (рельса), заполненного затвердевшим наполнителем (например, на основе эпоксидной смолы). Сверху конструкцию закрывает головка рельса. Таким образом, струна надёжно защищена от внешних воздействий, как атмосферных, так и механических. Перед монтажом каждая высокопрочная проволока пройдет проверку на бездефектность. Кроме того, линейная схема СТС такова, что наличие в пролёте подвижной нагрузки изменяет (увеличивает) напряжения растяжения в струне всего на 0,1...0,5%. Поэтому весь период эксплуатации трассы наиболее ответственный элемент конструкции - струна - будет находиться в практически неизменном (статическом) напряжённо-деформированном состоянии. Это также увеличит срок службы системы, т.к. в ней не будет происходить накопление усталостных явлений. Всё это позволяет прогнозировать, что у СТС будет выше срок службы, чем у ближайшего аналога - висячего моста, и превысит 100 лет. При этом, поскольку каждая проволока в струне работает независимо от остальных (они не переплетены и размещены в струне параллельно друг другу), то её обрыв, и даже обрыв 50% проволоки, не приведёт к обрушению конструкции. Конструкцию будет держать остальные, оставшиеся целыми, проволоки, при этом напряжения растяжения в них останутся неизменными (изменения будут в пределах 1%). Всех перечисленных преимуществ нет, например, у существующих канатных дорог - их стальные канаты открыты воздействию агрессивной воздушной среды, они изнашиваются, особенно проволоки верхних (наружных) слоёв, всё время переламываются на шкивах, испытывая за срок службы миллионы циклов, они уязвимы внешним механическим воздействиям, например, выстрелу из ружья и т.п. И, тем не менее, обрывы канатов на канатных дорогах, рекордные пролёты на которых достигли 3000 м, бывают крайне редки.

19. А если будет оборван путь целиком?

Одновременно перебить (оборвать) сотни механически защищённых и удалённых друг от друга на несколько метров проволок, причём одновременно с разрушением двух рельсов, технически очень сложно. Вероятность этого близка к нулю. Среднее расстояние между экипажами на трассе будет более 1000 м, поэтому вероятность того, что на аварийном пролёте длиной 50 м в момент обрыва пути будет находиться экипаж, составит менее 1/20. При этом вероятность схода с пути появится только тогда, когда путь будет оборван перед колёсами, а не сзади них - в последнем случае экипаж успеет выскочить из аварийного пролёта. Таким образом, вероятность того, что один из модулей окажется в аварийной ситуации, составит менее 1/40 даже в случае полного разрушения пути. Остальные модули, находящиеся перед аварийным участком, будут остановлены и направлены в обратную сторону, либо на встречную линию, которая будет переключена на режим работы однопутной трассы. Поскольку у сошедшего с трассы экипажа будет потерян контакт с рельсами всех четырёх колёс, автоматически сработает пиропатрон одноразового парашюта, которым снабжён каждый экипаж, и, одновременно с ним, - воздушные подушки безопасности в салоне. Парашют погасит высокую скорость движения и модуль опустится на землю с невысокой скоро-

стью и не будет разрушен, т.к. его корпус будет выполнен в виде высокопрочного моноблока. Поэтому вероятность гибели людей в описанной ситуации будет значительно ниже, чем, например, у пилотов “Формулы - 1” в аналогичной ситуации.

20. Чем обусловлена высокая ровность струнного пути?

Во-первых, что может быть ровнее натянутой до высоких напряжений струны? Даже изначально неровная и кривая она выпрямляется. Все продольные элементы пути (струна, головка рельса, корпус рельса) находятся всё время, и зимой и летом, только в растянутом состоянии. Во-вторых, головка рельса с высокой точностью будет прошлифована во всей своей длине. При этом макронеровности (свыше 1 мм) будут устранены системой юстировки пути, микронеровности (менее 1 мм) - сошлифованы. В-третьих, все нагруженные элементы трассы - рельс, струна, опора, свайный фундамент - будут работать в штатных режимах эксплуатации только в упругой стадии, без каких-либо пластических деформаций, которые имеют свойство накапливаться и достигать критических значений. Поэтому в СТС не будет таких работ, как подбивка шпал, перенатяжка рельсов, подсыпка размоин в насыпях на железных дорогах, устранение колеи, колдобин, заделка выбоин, провалов полотна, температурных трещин и т.п. на автомобильных дорогах. Весь период эксплуатации на всём протяжении трассы в головке рельса СТС не будет ни одного стыка (вернее, они будут, но - без зазоров и перепадов высот). Это будет действительно бархатный путь.

21. А как же износ рельса?

Рельс, вернее его головка, будет набран по длине (без зазоров) из технологически удобных участков, например, длиной 10 м. Износившийся же или дефектный участок рельса может быть заменён в любое время. В то же время срок службы рельса в СТС будет значительно выше, чем на высокоскоростных железных дорогах и составит несколько десятков лет. Это объясняется на порядок меньшими нагрузками на колесо, более благоприятной динамикой как в зоне контакта “колесо - рельс”, так и отсутствием работы рельса на излом (под колесом), высокой задемпфированностью всех элементов рельса-струны, что исключает появление пиковых динамических нагрузок и т.п.

22. Известно, что при высоких механических напряжениях материал релаксирует. Это не опасно?

Действительно, любая система, механическая в том числе, со временем стремится к термодинамическому равновесию. Например, в растянутой проволоке при неизменном удлинении растягивающая сила со временем уменьшается. При расчётном напряжении в струне в 100 кгс/мм^2 и расстоянии между анкерными опорами 1000 м начальное удлинение (растяжение) проволок в струне составит около 500 см, или $1/200$ от её начальной длины. Примерно такие же начальные напряжения и относительные удлинения испытывают предварительно напряжённая высокопрочная проволока в железобетонных, например, мостовых конструкциях, канаты висячих и вантовых мостов, канаты Останкинской телебашни, рессоры транспортных средств, пружины в различных механизмах и т.д. Наиболее близким аналогом является предварительно напряжённая проволока в железобетонных конструкциях - она, как и струна в СТС, является прямой (во многих конструкциях используются витые канаты, релаксация в которых обусловлена не столько процессами релаксации в стали, сколько обжатием самого каната) и омоноличена с остальной конструкцией. Опыт эксплуатации мостов в течение многих десятилетий показал, что релаксация высокопрочной стальной проволоки незначительна и не представляет особой опасности. При этом необходимо помнить, что в железобетонных конструкциях (в отличие от СТС) релаксирует, причём более сильно, предварительно обжатый бетон. Более того, балки мостов работают на изгиб, при этом высота балки в десятки раз меньше её длины, поэтому даже незначительные дополнительные деформации растянутой арматуры

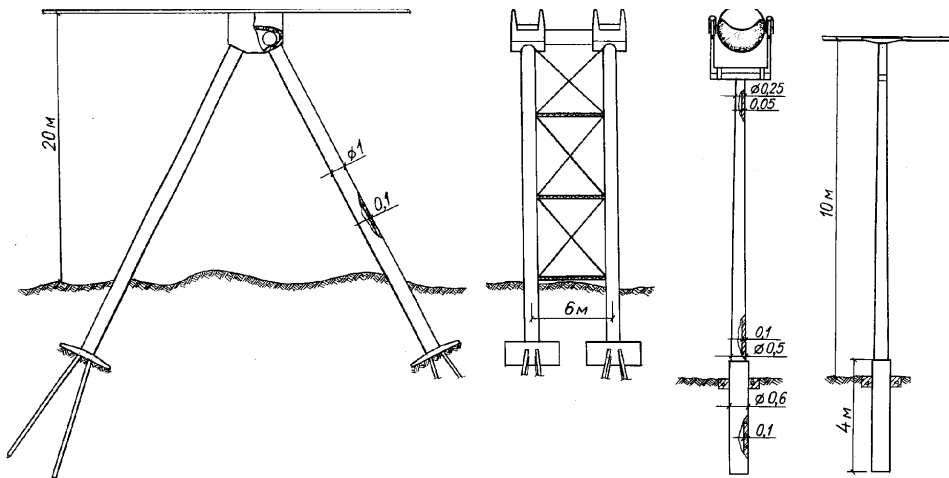
(в растянутой зоне) или сжатого бетона (в сжатой зоне балки) приводят к многократному, в десятки раз большему, прогибу балки под нагрузкой. В свете сказанного, струна в рельсе СТС находится в более благоприятных условиях эксплуатации и релаксация на 1...2 порядка менее опасна, чем в предварительно напряжённых железобетонных конструкциях. Из этого можно сделать вывод, что по меньшей мере лет сто (как и Эйфелева башня, сталь которой также подвержена релаксации) СТС простоит без проблем.

23. На трассе будут повороты?

Учитывая, что СТС не критична к рельефу местности, трасса может быть проложена по кратчайшему пути - по прямой линии. Но при необходимости путевая структура может иметь кривизну как в вертикальной, так и в горизонтальной плоскостях. Из соображения комфортности движения (перегрузки на кривых не должны ощущаться пассажирами), радиусы кривизны трассы для скорости движения 300 км/час должны быть не менее 10 тыс. м, 400 км/час - не менее 15 тыс. м, 500 км/час - 20 тыс. м. При меньших радиусах поворота горизонтальных кривых на них будут выполнены виражи. Кривые могут иметь и меньший радиус, порядка 1000 м и менее, но тогда на этих участках трассы скорость движения должна быть снижена до 100...150 км/час.

24. Как часто установлены опоры?

Опоры подразделяются на два характерных типа: а) анкерные, в которых осуществляется анкеровка струны; б) поддерживающие (промежуточные), которые поддерживают путевую структуру в промежутке между анкерными опорами (см. рис.). Опоры, в зависимости от рельефа местности и требований к трассе, будут установлены с шагом: анкерные - 500...2000 м (при необходимости - до 10 км), промежуточные - 20...100 м (при необходимости до 500 м).



Анкерная опора двухпутной трассы СТС

Промежуточная опора малой высоты однопутной СТС

25. Опоры испытывают большие нагрузки?

Конструктивно и по нагрузкам опоры СТС близки к опорам высоковольтных линий электропередач, которые, как известно, испытывают на несколько порядков меньшие нагрузки, чем, например, опоры современных автомобильных и железнодорожных мостов. Минимальная вертикальная нагрузка на промежуточную опору однопутной трассы СТС (с учётом подвижной нагрузки) - 20 тс (про-

лёт 50 м), максимальная аварийная - 250 тс (пролёт 500 м). Анкерные опоры рассчитаны на восприятие горизонтальной нагрузки от струны. Такие нагрузки испытывают только концевые анкерные опоры, промежуточные же, т.е. технологические, анкерные (их число превышает 90% от всех анкерных опор) не будут испытывать горизонтальных нагрузок в процессе эксплуатации трассы, т.к. усилия от струны с одной и с другой стороны опоры будут уравновешивать друг друга. Поэтому расчётное горизонтальное усилие в 250 тс на один рельс и 500 тс на анкерную опору однопутной трассы будет аварийным (в случае обрыва всех струн путевой структуры) и технологическим (в процессе монтажа, когда данная анкерная опора будет концевой, т.к. трасса далее ещё не построена). В штатных режимах эксплуатации трассы анкерные опоры (кроме двух концевых, более мощных опор) не будут испытывать горизонтальных усилий.

26. Высота опор?

Минимальная высота опор, обусловленная безопасным прохождением под путевой структурой СТС сельскохозяйственной техники, диких и домашних животных, составляет 5 м. Максимальная высота опор ограничена лишь экономической целесообразностью и может достигать значений 100 м и более. Оптимальная высота опор на равнинной и слабопересечённой местности - 20...30 м. Такая высота позволит пересечь без проsek практически любой лес, автомобильные и железные дороги, небольшие и средние реки, нанеся окружающей природной среде минимальный ущерб. На сильно пересечённой местности средняя высота опор составит 30...40 м.

27. На опоры уйдёт много материала?

Нет, не много. Опоры могут быть железобетонными или стальными. В первом случае при средней высоте опор 25 м расход железобетона на их сооружение на один километр двухпутной трассы СТС составит около 300 м³ (для сравнения: расход железобетона только на двухстороннее ограждение высокоскоростной железнодорожной магистрали достигает 750 м³/км). Таким образом, опоры СТС будут дешевле и менее материалоемки, чем, например, ограждение высокоскоростной железной дороги (без этого ограждения нельзя обеспечить стопроцентную безопасность, т.к. даже лось, вышедший на путь, приведёт к крушению поезда). Если же сравнить расход железобетона на опоры СТС с материалоемкостью железобетонных шпал железной дороги, то 1/3 части шпал железной дороги хватит для изготовления опор трассы СТС такой же протяжённости. При выполнении опор стальными, расход стали будет также невелик, около 100 т/км для однопутной трассы, т.е. немногим больше массы современного тяжёлого железнодорожного рельса такой же длины (1000 м).

28. Опоры не будут качаться? Это может отразиться на ровности пути и безопасности движения?

Путевая структура СТС опирается на верхнее строение опоры, которое имеет возможность перемещения в трёх основных направлениях: вдоль пути, поперёк пути и вниз. При высоте опоры в 25 м перемещение верха опоры в направлении движения экипажа (вдоль пути) даже на 50 см (!) приведёт к опусканию полотна всего на 5 мм, что при пролёте в 50 м практически не отразится на ровности пути (при перемещении же на 10 см, это опускание составит всего 0,2 мм). Перемещение опоры вниз под действием веса конструкции и подвижного состава будет обусловлено жёсткостью конструкции на сжатие и несущей способностью фундамента и грунта. При свайном фундаменте, забитом, например, на глубину 10 м, исключены подвижки в грунте если, скажем стандартная свая забита до отказа в 100 тс, а расчётная нагрузка на неё всего 20 тс (для подвижки сваи её нужно будет, например, размывать водой на глубину свыше 5 м, что даже при наводнениях маловероятно). Поэтому вертикальное расчётное перемещение верха опоры будет в пределах 1 мм при самых неблагоприятных сочетаниях внешних нагрузок. Наибольшую опасность представляют поперечные перемещения верха опоры, кото-

рые приведут к боковому искривлению пути. Безопасным будет искривление в пределах 5 мм на расстоянии 100 м, что обеспечит безопасное и комфортное движение экипажа при скоростях 500 км/час и выше. Поэтому промежуточные опоры спроектированы с высокой жёсткостью в поперечном направлении, что при самых неблагоприятных внешних воздействиях (порывистый ураганный ветер, боковая нагрузка от колеса и т.п.) приведёт к поперечным колебаниям опоры в пределах допустимых значений. Для исключения последствий непредвиденных перемещений опор (например, в результате землетрясения, оползня и т.д.), каждая опора имеет систему юстировки пути, обеспечивающая точность в 0,1 мм.

29. А если опора будет разрушена, скажем, в результате террористической акции?

Это не приведёт к аварии на линии. Ведь путь непрерывен. Падение опоры (каждая опора будет скреплена с путевой структурой через специальный отстёгивающийся механизм, подобно хвосту у ящерицы), приведёт лишь к увеличению пролёта вдвое и, соответственно, к некоторому повышению деформативности пути. На это среагирует подвеска колеса, а пассажиры ничего даже не почувствуют. Поэтому если террористы взорвут даже несколько опор подряд, они не выведут трассу из строя. СТС будет очень живучей транспортной системой, устойчивой не только к действиям террористов, но и природных сил: землетрясений, смерчей, даже самых разрушительных, оползней, наводнений и т.д.

30. А если взорвут анкерную опору?

Учитывая прочность опоры, на это понадобится не менее 100 кг тротила и тщательная подготовка к взрыву (у СТС будет разветвлённая система безопасности, включающая как электронные средства контроля за состоянием всех элементов трассы и экипажей, так и визуальные - например, путём облёта трассы на специально оборудованном вертолёте). Эти приготовления террористов обнаружит и на это среагирует служба безопасности, например, путём остановки движения на опасном участке трассы. Но если даже анкерная опора будет уничтожена, трасса СТС не будет выведена из строя, т.к. анкеровка струн будет выполнена таким образом, что передача усилия на следующий участок трассы будет осуществляться в данном случае минуя тело опоры. То есть даже в случае разрушения анкерной опоры непрерывность струнного пути не будет нарушена.

31. В экипаже не будет водителя. Это не опасно?

Как раз наоборот. Именно человек (так называемый “человеческий фактор”) наиболее слабое, уязвимое и небезопасное звено в управлении транспортным потоком, особенно высокоскоростным, где десятки, а то и тысячи участников движения. Это давно поняли японцы и продемонстрировали всему миру: за 20 последних лет высокоскоростные железные дороги Японии перевезли свыше 5 миллиардов человек и ни один из них не погиб. В таких поездах нет машинистов, они управляются электроникой (для успокоения пассажиров в первые годы в кабины поездов усаживали муляжи машинистов). Этот опыт учтён в СТС.

32. Насколько вероятны столкновения экипажей на линии?

Эта вероятность приближается к нулю. Экипажи на одной линии не будут догонять, а тем более перегонять друг друга: они будут двигаться с одинаковой скоростью и неизменным расстоянием между ними, которое превышает тормозной путь, необходимый для аварийной остановки. В СТС предусмотрено 4 режима торможения: служебное (ускорение 1 м/с^2 , тормозной путь при скорости 300 км/час - 3500 м), экстренное ($2,5 \text{ м/с}^2$, тормозной путь 1400 м), аварийное (10 м/с^2 , 350 м) и экстремальное (50 м/с^2 , 70 м). Аварийное и экстремальное торможение осуществляется с использованием всех тормозных систем, в том числе специальных парашютов и электромагнитных систем торможения. При этом, одновременно со срабатыванием пиропатрона, который выбрасывает парашют, в

пассажирам в салоне сработают воздушные подушки безопасности, которые исключают смертельное травмирование пассажиров (максимальные перегрузки будут примерно равны тем, которые испытывают пассажиры легкового автомобиля при ударе в неподвижное препятствие на скорости 25 км/час). Те же столкновения, которые происходят, например, на автомобильных дорогах, обусловлены тем, что: каждый автомобиль управляется индивидуально, без согласования и учёта действий остальных участников движения (обгоны, повороты, чрезмерное сближение автомобилей, выезд на встречную полосу движения, и т.д.); расстояние между автомобилями в потоке незначительно (10...50 м) и зачастую меньше тормозного пути, необходимого для остановки транспортного средства; замедленная и часто неадекватная реакция водителя на аварийную ситуацию на дороге и т.д. и т.п. Таких причин столкновений в СТС не будет: движение будет управляться из единого центра и многократно дублироваться линейными (размещёнными по трассе) и бортовыми компьютерами, объединёнными в сеть, поэтому необходимость в водителе отпадает. При этом все манёвры (остановка, съезд с трассы или въезд на неё, изменение скорости и т.д.) будут согласованы со всеми участками движения с учётом реального состояния трассы, транспортного модуля и реальных погодных условий (ветер, дождь, снег и т.д.).

33. Какова динамическая жёсткость пути?

В СТС, как и в любой другой высокоскоростной транспортной системе, важнее динамическая жёсткость, а не статическая. Исследованы и определены конструктивные особенности путевой структуры и режимы движения экипажей, при которых отсутствуют резонансные явления в рельсе-струне (до скоростей 500...600 км/час). Более того - колебания пути будут возникать и оставаться позади движущегося экипажа, гаснуть за 0,1...0,5 сек, а следующий за ним экипаж будет двигаться по невозмущённому, идеально ровному полотну. Здесь использованы те же принципы, что и при проектировании висячего моста: тот или иной элемент должен демпфировать колебания конструкции в своём диапазоне частот. Таким образом будут гаситься все возможные колебания конструкции: от низкочастотных, как от воздействия одиночных модулей и их потока, так и под действием ветра, в том числе порывистого, и т.п. При этом, благодаря инерционности и высокой жёсткости пути, динамическая амплитуда колебаний конструкции будет ниже статической, т.е. менее 1/10000. (Для сравнения: дорожное полотно автомобильной дороги считается ровным, если просвет под трёхметровой рейкой, приложенной к его поверхности, будет не более 10 мм).

34. Насколько экипаж СТС экономичнее легкового автомобиля?

Если сравнивать со скоростным пятиместным легковым автомобилем, то экипаж СТС экономичнее (в пересчёте на одного пассажира) в 14 раз: в 3 раза за счёт улучшения аэродинамики, в 2 раза за счёт повышения КПД двигателя (КПД электродвигателя более 90%, КПД двигателя внутреннего сгорания - около 45%), в 2 раза за счёт увеличения вместимости и в 1,2 раза за счёт уменьшения механических потерь. Удельный расход электроэнергии на СТС составляет: при скорости 300 км/час - 0,033 кВт·час/т·км для грузовых и 0,027 кВт·час/пасс·км для пассажирских перевозок, при скорости 400 км/час, соответственно, - 0,062 кВт·час/т·км и 0,05 кВт·час/пасс·км. Данные приведены для транспортных модулей грузоподъёмностью 4000 кг и десятиместных пассажирских экипажей, оснащённых двигателями мощностью, соответственно, 40 и 80 кВт (для 300 км/час) или 100 и 200 кВт (для 400 км/час).

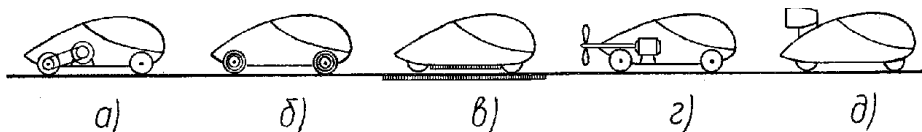
35. Обороты колеса транспортного модуля?

Диаметр колеса транспортного модуля составит 50...70 см, поэтому оно будет иметь следующие обороты: при скорости 200 км/час - 1,5...2,1 тыс. об./мин, при 300 км/час - 2,3...3,2 тыс. об./мин, 400 км/час - 3,0...4,2 тыс. об./мин, 500 км/час - 3,8...5,3 тыс. об./мин. Таким образом, даже при высоких скоростях движения транспортного модуля, обороты колёс и вращающих их двигателей будутрядо-

выми для современной техники (например, обороты турбины турбореактивного двигателя достигают значений 20...30 тыс. об./мин, при этом лопатки турбины испытывают сверхвысокие нагрузки и подвергаются воздействию очень высоких температур).

36. Каким может быть привод транспортного модуля?

Варианты выполнения приводного агрегата показаны на рисунке.



Транспортный модуль с различными типами приводного агрегата:

а, г - двигатель вращения с приводом на колесо и воздушный винт, соответственно;
б - мотор-колесо; в - линейный электродвигатель; д - газовая турбина.

Наиболее целесообразно использовать мотор-колесо (до скоростей менее 500 км/час) и привод на толкающий винт, посаженный непосредственно на вал электродвигателя, если скорости движения по трассе будут превышать 500 км/час. Современные широколопастные винты вентиляторного типа бесшумны и имеют КПД около 90%.

37. Будет ли сильным стук колёс при движении, ведь они стальные?

Стука не будет вообще, даже при высоких скоростях движения, как его нет и на высокоскоростных железных дорогах, где рельсы уложены в виде непрерывных плетей длиной около 1 км. Головка рельса-струны, кстати сборно-разборная, поэтому при необходимости легко заменяемая, будет уложена с беззастенчивыми стыками на всю длину трассы в виде одной непрерывной плети, все неровности (микро- и макро-) которой затем будут сошлифованы специальной шлифовальной машиной. Таким образом, отсутствие зазоров в стыках рельсов, более высокая ровность пути, на порядок меньшая масса колеса (колесо будет иметь массу 20...30 кг против почти 1000 кг для колёсной пары поезда), автомобильная (т.е. независимая) подвеска каждого колеса экипажа (против колёсной пары поезда, в которой любые колебания одного колеса вызывают автоколебания другого) обеспечат исключительно тихое и плавное качение колеса, хотя оно и будет стальным.

38. Не будет ли удара колеса при переезде через опору?

Нет, не будет. Во-первых, рельс-струна на опоре не будет иметь стыков и не будет ничем отличаться от остальной части пути. Во-вторых, по мере приближения к опоре прогиб рельса будет плавно уменьшаться до нуля (в момент проезда через опору). В-третьих, динамический прогиб пути от воздействия колеса будет оставаться при скоростях движения свыше 200 км/час всё время позади колеса, поэтому путь не будет иметь точку перегиба над опорой в момент её прохождения колесом.

39. А боковой ветер не сдует модуль?

Нет, не сдует. Это подтвердила и продувка модели транспортного модуля (масштаб 1:5) в аэродинамической трубе. Например, при скорости движения 250 км/час и ураганном боковом ветре (скорость 100 км/час) опрокидывающие усилия будут в пределах 100 кгс, что при массе модуля более 2000 кг не представит никакой опасности: такое усилие не способно оторвать колесо от рельса. Для схода же экипажа необходимо не только оторвать колесо от рельса, но этот отрыв должен превысить высоту реборды на колесе.

40. Не взлетит ли экипаж при высоких скоростях движения?

Такая опасность существует у приземного (движущегося в непосредственной близости от поверхности земли) транспортного средства, т.к. возникает эффект экрана. Например, у скоростного автомобиля возникает опрокидывающий момент, обусловленный неравномерностью обтекания воздухом в зазоре между днищем и дорогой, а также - над автомобилем. Поэтому устанавливаются антикрыло. На высоте 10...20 м над землёй, учитывая малые размеры экипажа, эффект экрана исчезает. Кроме того, корпус транспортного модуля СТС выполнен таким образом, что его обтекание воздухом происходит симметрично со всех сторон, без возникновения каких-либо поперечных, в том числе и опрокидывающих, сил при любых скоростях движения.

41. Если экипаж так сломался, что не сможет ехать дальше?

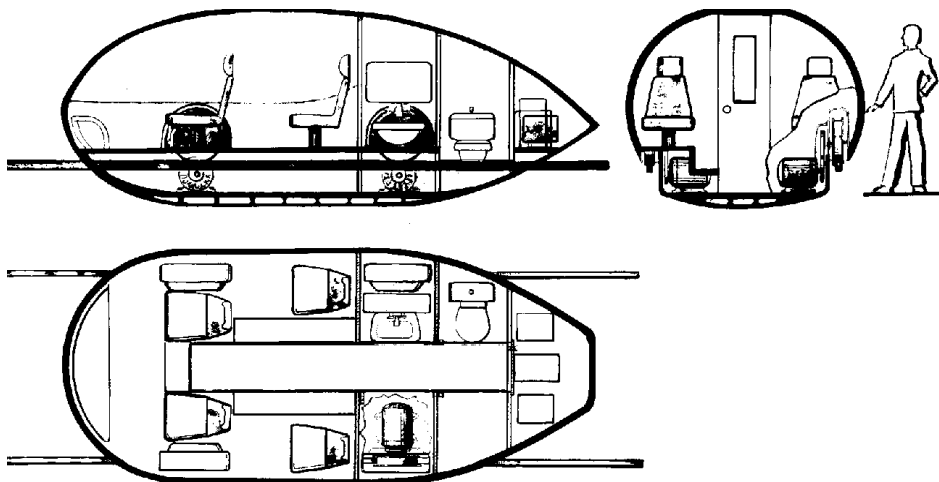
Тогда его возьмёт на буксир спереди (или сзади) идущий транспортный модуль - каждый из них оборудован специальным стыковочным узлом.

42. Почему транспортные модули такие маленькие?

Действительно, вместимость пассажирского (до 10 пассажиров) и грузового (до 5000 кг) модулей противоречит тенденциям современного развития транспорта, будь то автомобильный, железнодорожный или авиационный транспорт, где постоянно наращивают вместимость и габариты транспортных средств. Но ведь делается это в существующем транспорте не от хорошей жизни, а чтобы таким образом снизить себестоимость и повысить безопасность перевозок. Хотя последние аварии на транспорте, особенно в авиации, потрясают количеством одновременных жертв, обусловленных именно большой вместимостью транспортной единицы. Единственный вид транспорта, которого не коснулась указанная тенденция, - легковой автомобиль. Как и сто лет назад он имеет те же габариты и ту же вместимость. Это и есть его главное преимущество, так как именно поэтому он стал личным, семейным и самым массовым средством передвижения (трудно представить себе легковой автомобиль вместимостью, скажем, 100 человек). СТС займёт ту же нишу, что и легковой автомобиль. Поэтому пассажир не будет привязан к расписанию движения по трассе, он может иметь личный модуль, может воспользоваться общественным (аналог - такси). Провозная способность зависит не от грузоподъёмности транспортного средства, а от организации движения по трассе - известно, что море собирается по капле, и испаряется по капле.

43. Легковой автомобиль, как известно, комфортностью не отличается. А экипаж СТС?

Большинство людей проводит своё активное время в замкнутом и тесном пространстве. Из обычных видов транспорта, в силу их эргономики, видны лишь поверхность земли, проезжая часть дороги и т.д. СТС даст человеку возможность наряду с комфортным решением основной функциональной задачи - быстрой доставкой пассажира в пункт назначения - решать эстетические функции. Большая площадь остекления, комфортные сидения, мягкий бархатный путь превратят обычную дорогу в наслаждение окружающей природой с высоты птичьего полёта. Каждый экипаж будет снабжён системой кондиционирования воздуха, пассажиру будет предоставлен широкий набор дополнительных услуг: многоканальное музыкальное и телевизионное вещание, междугородная телефонная связь, специальные услуги для бизнесменов, пассажиров с детьми и инвалидов. Экипажи СТС, по габаритам близкие к микроавтобусу, герметичны, будут оснащены системой вакуумных или химических туалетов, исключающих сброс на путь отходов. По желанию пассажиров, экипаж может остановиться на любой из промежуточных станций, т.е. через каждые 10...20 мин, или на любой из анкерных опор, т.е. через каждые 1...2 км (через каждые 15...30 сек).



Четырёхместный экипаж дальнего следования

44. Гололёд не опасен?

Нет, не опасен, как и для железной дороги: контактные механические напряжения под стальным колесом превышают 1000 кгс/см^2 , поэтому плёнка льда будет крошиться и сбрасываться (сдуваться) с рельса, который, таким образом, будет самоочищаться. Железной дороге, кстати, опасен не гололёд, а глубокий снег, т.к. поезд садится “на брюхо” и колёса не достают рельс. Автомобилеу опасен и снег и гололёд, т.к. контактные напряжения под его резиновым колесом всего около 5 кгс/см^2 , поэтому лёд не крошится, а снег уплотняется. Для удаления льда и снега с полотна автомобильной дороги необходима специальная техника, т.к. его поверхность не способна к самоочищению. В отличие от сказанного снежные заносы также не опасны для СТС, т.к. даже в самых снегообильных местах глубина снега не превышает 5 м, что будет ниже опор струнных трасс.

45. Максимальная скорость движения, чем она ограничена и требуемая мощность двигателя?

Одним из основных преимуществ СТС является то, что в ней не используются ныне модные, но малоэффективные, энергоёмкие, ненадёжные и небезопасные экзотические системы: магнитный подвес, в том числе с использованием сверхпроводимости, воздушная подушка, эффект экрана (экранолёт), турбина, реактивный двигатель и т.п. Колесо ещё не исчерпало своих возможностей, что подтвердил последний, 1997 г., рекорд автомобиля - он впервые преодолел скорость звука (1200 км/час). При высоких скоростях движения проблема не в колесе, а в ровности пути, поэтому и выбирают для рекордных трасс дно соляных озёр. Струнный путь для колеса электромобиля будет ещё более ровным. При этом на СТС нет необходимости ставить рекорды, так как сверхвысокие скорости движения в воздушной среде неэффективны, неэкономичны и небезвредны для людей и природы. Предельную скорость в СТС будет ограничивать не колесо, не ровность и динамика колебаний пути, не проблемы во фрикционном контакте “колесо - рельс”, а - аэродинамика. Поэтому вопросам аэродинамики в СТС уделено особо пристальное внимание. Получены уникальные результаты, не имеющие аналогов в современном высокоскоростном транспорте, в том числе и в авиации. Коэффициент аэродинамического сопротивления модели пассажирского экипажа, измеренный при продувке в аэродинамической трубе, составил величину $C_x=0,075$. Намечены меры по уменьшению этого коэффициента до $C_x=0,05...0,06$. Благодаря низкому аэродинамическому сопротивлению двигатель мощностью 80

кВт обеспечит скорость движения десятиместного экипажа в 300...350 км/час, 200 кВт - 400...450 км/час, 400 кВт - 500...550 км/час (необходимо напомнить, что при высоких скоростях движения требуемая мощность двигателя растёт пропорционально кубу скорости). Известно, что с увеличением скорости движения сцепление колеса с рельсом ухудшается. Для обеспечения скорости в 300...350 км/час в СТС коэффициент трения в паре “колесо - рельс” должен быть не менее 0,04 (чтобы обеспечить тягу в 100 кгс), 400...450 км/час - не менее 0,07 (требуемая тяга 180 кгс), что легко достижимо. Проблемы со сцеплением начнут возникать в СТС лишь при скорости 500 км/час и выше, для обеспечения которой требуется тяга свыше 300 кгс. Но эта проблема также легко разрешима. Например, разработана принципиальная схема обрешиненного тягового мотор-колеса мощностью 100 кВт, которое обеспечит требуемое сцепление и тягу. При скоростях более 500 км/час целесообразно перейти на тягу от воздушного толкающего винта, посаженного на вал электродвигателя. Современные винты являются бесшумными (шумит двигатель самолёта, а не винт), а их КПД достигает 90%. При скоростях свыше 600 км/час целесообразно перейти в вакуумированную трубу, где воздух будет откачан до давления в 10% от атмосферного. Но это дело далёкого будущего. Сегодня вполне достаточно скорости 300...400 км/час.

46. Не каждый решится поехать по струнам на высоте 20...50 м?

Эта опасность чисто психологическая, поэтому со временем легко преодолима. Когда-то боялись ездить на поездах, затем на автомобилях, потом - летать на самолётах. Как ни странно, но безопаснее всего пассажир чувствует себя в автомобиле, а ведь автомобиль - наиболее эффективное орудие убийства, когда-либо придуманное человеком: ежегодно на автомобильных дорогах мира гибнет (в том числе и от послеаварийных травм) 990 тыс. человек, а ещё больше становятся калекami (данные Всемирной организации здравоохранения; по их же данным ежегодно умирает от повреждений, полученных на войне, значительно меньше - 502 тыс. человек). Это и не удивительно - слишком много причин, вызывающих аварии на автомобильных дорогах: пешеход, решивший перебежать дорогу, или лось, вышедший на проезжую часть; гололёд, разлитое масло или снежный занос; прокол колеса, особенно переднего; алкогольное опьянение или просто плохое самочувствие, настроение или невнимательность водителя; выбоина на полотне или посторонний предмет; несогласованность действий водителей при манёврах, особенно при обгонах, на перекрёстках и т.д. и т.п. Ни одной из перечисленных причин аварий не будет у СТС. Их нет и у авиации, поэтому неудивительно, что в авиакатастрофах меньше всего гибнет людей (в абсолютном и относительном значениях). Но у СТС нет и тех причин, которые вызывают авиакатастрофы: модулю не опасен удар птицы, в то время как даже голубь, попавший в турбину самолёта, приводит к катастрофе; ему не опасно обледенение, остановка двигателя, нехватка топлива или прекращение его подачи в двигатель; воздушная яма, грозовая облачность, удар молнии; в нём нет горючих материалов, в то время как топливо в баках самолёта иногда взрывается, а при падении самолёта если не взрывается, то обязательно возгорается и т.д. и т.п. Таким образом, имеются все предпосылки для того, чтобы СТС стал самым безопасным видом транспорта, что сможет оценить пассажир при выборе средства передвижения.

47. А если прекратится подача электрического тока?

Каждый транспортный модуль имеет батарею аккумуляторов, которые будут всё время подзаряжаться от сети в процессе движения. В случае обесточивания линии питание автоматически будет переключено на аккумуляторы. Их запаса энергии хватит, чтобы доехать до ближайшей станции или до следующего, необесточенного участка трассы.

48. А если трасса перестала функционировать и помощи не от кого ждать (война, землетрясение и т.п.)?

В дне модуля будет аварийный люк, а каждое кресло пассажира будет снабжено спасательным тросом и привязным ремнём, с помощью которых любой пассажир сможет опуститься на землю.

49. Какой максимальный угол подъёма в гору?

На равнинной части трассы движение по СТС будет высокоскоростным и колесо будет опираться, как и колесо обычного поезда, на свою опорную часть. Но колесо экипажа СТС имеет и своё отличие - две (а не одна) реборды. Это позволит на горных участках трассы осуществлять иной тип опирания колеса на рельс - через реборды и, подобно клиноремённой передаче, осуществлять заклинивание. Это позволит во много раз увеличить силы трения во фрикционном контакте "колесо - рельс" и довести угол подъёма трассы до 45...60°. Безусловно, на горных участках трассы рельс будет иметь свою, отличную от равнинных участков, конструкцию. Как будет отличаться и транспортный модуль, его ходовая часть и колёса. Здесь понадобится и более мощный двигатель. Однако, всё это позволит проходить горы и горные перевалы по прямой линии, без серпантин.

50. Как будут устроены вокзалы и станции?

Вокзалы будут иметь кольцевую форму с подвижным (вращающимся) перроном или полом (см. рис. 1 и 2).

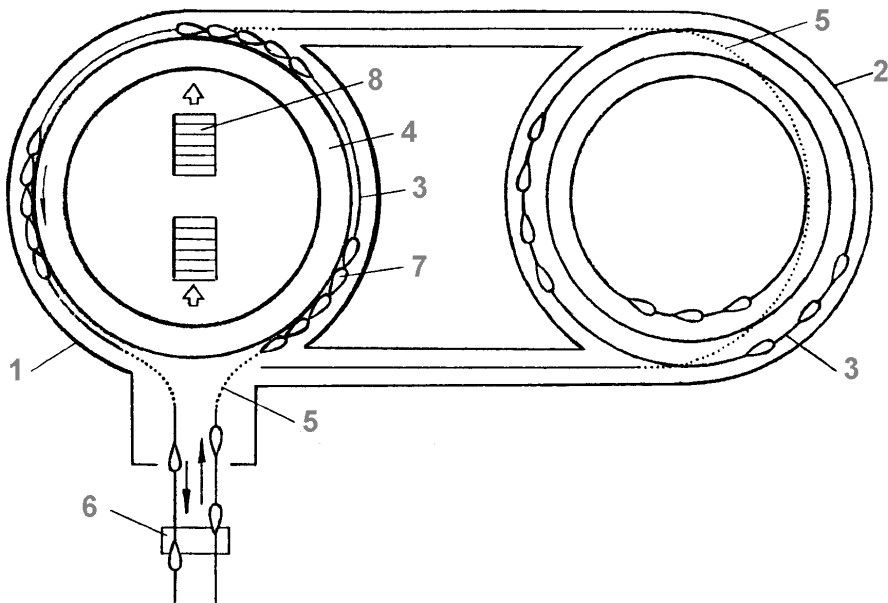


Рис. 1. Схема вокзала.

1 - здание вокзала; 2 - здание депо; 3 - кольцевой путь; 4 - кольцевой подвижный перрон; 5 - стрелочный перевод; 6 - концевая анкерная опора; 7 - экипаж; 8 - вход (выход) в вокзал.

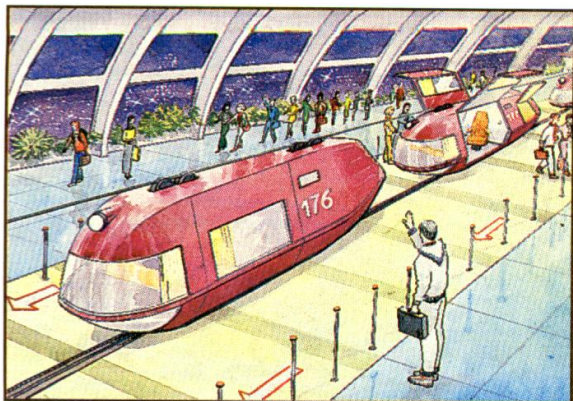


Рис. 2. Грузо-пассажирский вокзал

Диаметр вокзала - около 60 м. При высоких пассажиропотоках (свыше 100 тыс. пассажиров в сутки) диаметр вокзала может быть увеличен до 100 метров и более. Промежуточные станции со значительным пассажиропотоком будут иметь стрелочные переводы и навесы, что позволит организовать движение экипажей на них независимо от расписания движения по трассе. Станции, где количество пассажиров невелико, выполнены в виде открытых площа-

док (платформ) на трассе. Посадка (высадка) пассажиров на них осуществляется торможением одиночных экипажей, имеющих неполную загрузку.

51. Как будет осуществляться посадка и высадка пассажиров на вокзале?

Войдя в зал вокзала, пассажир обращает внимание на светящиеся табло, которые сопровождают каждый экипаж (табло находятся на экипаже, либо на стене зала в виде движущейся строки), на которых высвечивается название станции назначения, например, "Конечная". Не найдя нужной станции назначения пассажир может сесть в свободный экипаж и нажать кнопку "Конечная" на пульте управления (внутри экипажа). При скорости движения подвижного перрона 0,5 м/с (с "пристыкованным" к нему экипажем) и диаметре кольцевого пути 50 метров у пассажиров будет 0,5...2,5 мин. времени на посадку. После закрывания салона (автоматически или вручную) экипаж "отстыковывается" от подвижного перрона и переключением стрелочного перевода выводится на линию. Если по каким-либо причинам салон не был закрыт, либо в экипаж никто не сел, он возвращается на второй круг. Аналогично, только в обратной последовательности, осуществляется высадка пассажиров на станции назначения. В общем виде эта схема напоминает схему получения багажа на кольцевых транспортёрах современных аэропортов. Некоторые экипажи, при необходимости, направляются в депо, находящееся в отдельном здании, либо на другом этаже вокзала.

52. Как будут выполнены грузовые терминалы?

Грузовые терминалы, в которых будет осуществляться автоматизированная загрузка и разгрузка грузовых модулей, также, как и пассажирские вокзалы, будут иметь кольцевую форму. Они будут отличаться компактностью и высокой пропускной способностью благодаря оригинальной технологии погрузочно-разгрузочных работ и конструкции специальных контейнеров для жидких, сыпучих и штучных грузов. Например, терминал диаметром порядка 100 м будет иметь пропускную способность около 100 тыс. тонн нефти в сутки (36,5 млн. тонн в год), что значительно меньше размеров, например, морского порта такой же пропускной способности.

53. Какова максимальная пропускная способность трассы?

При формировании подвижного состава из десяти десятиместных экипажей (расстояние между ними в составе 100 м), скорости движения 300 км/час, интервале движения составов 30 секунд, пропускная способность одной линии в час пик составит 12 тыс. пасс./час, а трассы (двух разнонаправленных линий) - 24 тыс.

пасс./час (576 тыс. пасс./сутки или 210 млн. пасс./год). При этом у трассы будет резерв увеличения пропускной способности без строительства дополнительных линий. Минимальное расстояние между грузовыми модулями на линии составит 50 м (из условия нахождения одного модуля на одном пролёте; 50...100 м - минимальный путь экстремального гашения скорости модуля путём выброса тормозного парашюта), поэтому предельная пропускная способность одной линии составит 24 тыс. т/час, или 576 тыс. т/сутки (210 млн. т/год). Для двухпутной трассы максимальная пропускная способность соответственно составит 48 тыс. т/час, 1,15 млн. т/сутки, 420 млн. т/год. Реальный объём грузо- и пассажироперевозок будет на порядок ниже, поэтому трасса будет эксплуатироваться с 10%-ной загрузкой, что, в конечном итоге, повысит надёжность и безопасность эксплуатации транспортной системы.

54. У СТС пропускная способность выше, чем у нефтепровода?

Предельная пропускная способность (в одну сторону) - до 210 млн. т/год, а себестоимость транспортировки нефти - в 2...3 раз ниже, чем по нефтепроводу. Причём нефть может транспортироваться в герметичных возвратных контейнерах вместимостью 4000 кг, снабжённых электронной картой с информацией о её составе, месте добычи и т.д. Это позволит не смешивать нефть разных месторождений, как это делается сейчас, а перерабатывать лёгкую нефть, высокосернистую, высокопарафинистую и т.п. отдельно. При этом нефтепровод транспортирует только нефть и только в одну сторону, а по СТС, наряду с нефтью, можно перевозить руду, уголь, пиломатериалы и другое сырьё, а в обратном направлении - продукты питания, строительные материалы, технику, продукты нефтепереработки (бензин, дизельное топливо и т.д.), рабочих-вахтовиков и т.д. и т.п. При всём при этом трасса СТС будет дешевле нефтепровода. Погрузка и разгрузка контейнеров будет осуществляться в автоматизированном режиме в грузовых терминалах небольших размеров - их диаметр будет около 100 м.

55. Какие грузы можно будет перевозить по СТС?

Любые грузы массой до 4000...5000 кг при высоких скоростях движения, до 10...20 т - на сниженных скоростях перевозок (до 100 км/час), до 30...40 т - на специальной многоколёсной платформе. Таким образом, по СТС можно перевозить 99,9% массовых грузов: нефть и нефтепродукты, уголь и руду, продукты питания, мебель, металлопрокат, строительные материалы и конструкции, химические продукты, специальные грузы (сжиженные газы и криогенные жидкости, радиоактивные и взрывчатые вещества, оружие) и т.д. и т.п. Разработан специальный ряд контейнеров, стыкующихся с морскими, железнодорожными и автомобильными контейнерами для жидких, сыпучих, штучных и специальных грузов. Контейнеры для скоропортящихся грузов, например, продуктов питания, будут оборудованы системой терморегулирования (зимой) и кондиционирования (летом), для экологически опасных грузов - будут иметь многослойный высокопрочный корпус и т.д. Есть ещё один специфический груз - легковой автомобиль. Известно, что средний американец не может расстаться, как и ребёнок со своей игрушкой, с легковым автомобилем. Это характерно и для Западной Европы. Если такой пассажир захочет поехать в путешествие по СТС, он может сдать свой личный автомобиль в багаж, который прибудет в пункт назначения одновременно с ним в специальном грузовом модуле, который будет следовать за пассажирским экипажем.

56. Не опадут ли листья с деревьев, когда экипаж будет мчаться над лесом?

Нет, не опадут - Вы даже не почувствуете колебаний воздуха, если будете находиться в 5...6 м от мчащегося со скоростью 350 км/час экипажа. Это объясняется исключительно хорошей аэродинамикой (коэффициент аэродинамического сопротивления $C_x=0,075$) и малой энергетикой модуля (мощность двигателя 80 кВт). С точки зрения физики коэффициент полезного действия любой транспортной системы, а СТС здесь не исключение, равен нулю, так как равна нулю

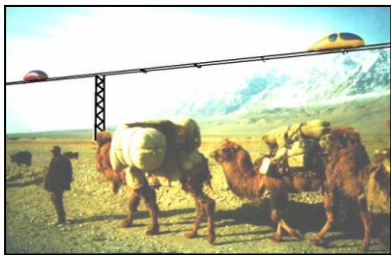
полезная транспортная работа: груз имеет нулевую скорость как на станции отправления, так и на станции назначения, и находится примерно на той же высоте. В конечном итоге вся энергия, питающая двигатель транспортного средства, выбрасывается в окружающую среду - в виде вибрации полотна и прилегающего грунта, шума, стука колёс, порывов воздуха и т.д. и, в конечном итоге, всё это преобразуется в тепло. Воздействие на окружающую среду определяется не скоростью движения, а - интенсивностью выброса энергии на единицу пути и характером этой энергии. Интенсивность выброса энергии у СТС будет самой низкой из всех других видов транспорта - 800 Дж/м или 190 калорий/м (например, у легкового автомобиля "Мерседес - 600", наиболее близкого по габаритам и скорости движения, интенсивность выброса энергии около 4000 Дж/м, у высокоскоростного поезда - 20000 Дж/м). Характер выброса энергии у СТС будет также самым благоприятным: бархатный бесстыковой путь и высокая его задемпфированность, малый вес колеса и др. исключат стук колёс; благодаря идеальной форме корпуса не будет аэродинамического шума (высокочастотных колебаний, обусловленных завихрениями и срывами потоков воздуха и др.). Энергия будет выбрасываться в виде движения присоединённой массы воздуха. Поскольку эта масса относительно велика, то и движение воздуха будет в виде дуновения лёгкого ветерка, скорость которого будет падать пропорционально квадрату расстояния от экипажа. К тому же трасса СТС будет скорее пустой, чем наполненной экипажами - мимо неподвижного наблюдателя экипаж промчится за доли секунды, а следующий экипаж появится только через 30...60 секунд (при интенсивности движения 20...50 тыс. пасс./сутки). Поэтому усреднённая мощность выброса энергии на СТС будет очень низкой: 15...30 Вт/м·сек.

57. Насколько интенсивным будет движение по трассе?

Для обеспечения двухстороннего пассажиропотока в 20 тыс. пасс./сутки средний интервал между соседними десятиместными экипажами, движущимися со скоростью 300 км/час, составит 7,2 км (86 сек), 50 тыс. пасс./сутки - 2,9 км (35 сек), 100 тыс. пасс./сутки - 1,4 км (17 сек). Для обеспечения двухстороннего грузопотока в 50, 100 и 200 тыс. т/сутки, средний интервал между грузовыми модулями грузоподъёмностью 4000 кг, соответственно, составит: 1150 м (13,8 сек), 580 м (6,9 сек) и 290 м (3,4 сек).

58. Есть ли погодные или другие ограничения на движение по трассе?

Таких ограничений нет. СТС не страшен туман, дождь, гроза, снег, град (при крупном граде скорость, во избежание появления пробоев в носовой части корпуса, может быть снижена; хотя, в градоопасных зонах могут эксплуатироваться модули с бронированной носовой частью), гололёд, пыльные и песчаные бури, ураганный ветер. Пожалуй, не страшен и смерч торнадо - слишком прочная конструкция у транспортной линии СТС и очень низкая парусность и хорошая обтекаемость не только у строительных конструкций, но и у экипажа (например, современные строительные конструкции, такие как железобетонные мосты, не "по зубам" торнадо; СТС же имеет на порядок более высокую удельную, т.е. отнесённую к единице поверхности, прочность конструкции). СТС более устойчива, чем любая другая транспортная система, и к стихийным бедствиям: землетрясениям, оползням, проливным дождям, наводнениям, паводкам, наступлению песков пустыни. Трассы СТС не критичны и к сложным географическим и климатическим условиям: они легко могут быть проложены по обширным болотистым территориям, джунглям, вечной мерзлоте, песчаным пустыням с подвижными песками, горам, шельфу моря. Варианты выполнения трасс в различных географических условиях показаны на рисунке.



Варианты выполнения трасс СТС в различных географических условиях

59. На трассе будут съезды?

Трасса СТС будет иметь высокоскоростные (для скоростей движения 300...400 км/час), среднескоростные (150...200 км/час) и низкоскоростные (менее 100 км/час) стрелочные переводы. Например, подходы к въездам и выездам из вокзалов будут оборудованы высокоскоростными стрелками. Это позволит так организовать движение транспортного потока, чтобы транзитные экипажи проезжали мимо вокзала (не заезжая в него), без остановок и снижения скорости. Такие стрелки будут достаточно сложными инженерными сооружениями и их длина значительно превысит 100 м. На остальном протяжении трассы (на станциях, остановках) устанавливаются среднескоростные стрелки - экипажи перед въездом на них будут притормаживать. Причём система управления движением транспортного потока заранее подготовит время и место для такого манёвра: транспортный поток впереди и сзади будет несколько уплотнён и данный экипаж будет двигаться (в течение 1...2 минут до манёвра) в одиночестве - до ближайших экипажей (спереди и сзади) будет несколько километров. Низкоскоростные стрелки, как самые дешёвые и безопасные, могут устанавливаться достаточно часто, почти на каждой анкерной опоре. Это позволит любому экипажу остановиться практически в любом, отведённом для этого, месте трассы (только эта остановка должна быть заранее запланирована, хотя бы за 5...10 минут до неё, чтобы система управления смогла плавно перестроить транспортный поток).

60. Как сойти с трассы, если её высота, скажем, будет 50 м?

Это будет гораздо проще и безопасней, чем выйти из самолёта, летящего на высоте 10 тыс. м, потому что самолёт не может высадить пассажиров между аэропортами. В СТС пассажир сможет выйти не только на вокзале или станции, но и в промежутке, на любой анкерной опоре, т.е. в среднем через каждые 1000 м. При посадке в экипаж пассажир даст команду компьютеру (с голоса или набрав цифровой код места высадки) о конечном пункте назначения. И если он облюбовал для выхода опору высотой в 50 м, где-нибудь в лесу, потому что там очень грибное место, то придётся спуститься вниз по удобной лестнице, размещённой в теле опоры (если это место будет часто посещаемое, то опора может быть оборудована лифтом или эскалатором). Выйдя из экипажа, пассажир его отпускает, предварительно сообщив компьютеру, во сколько он хотел бы (и куда хотел бы) уехать с этого места. Можете не сомневаться, в точно назначенное время Вас будет ждать на трассе заказанный экипаж - компьютер не забудет о просьбе. Посадка (высадка) пассажиров на вокзалах и станциях будет гораздо проще - Ваш экипаж въедет в здание вокзала, где Вы спокойно (как на современных автовокзалах) сядете в экипаж (или выйдете из него). Высота трассы здесь не будет иметь никакого значения, т.к. она пройдёт в стороне от вокзала, может быть даже в нескольких километрах. Высокоскоростной въезд на трассу (съезд с неё) потребует разгонных (тормозных) участков протяжённостью свыше 1000 м, поэтому стрелочные переводы будут размещены в нескольких километрах от вокзала и пассажир приедет на него не по основной трассе, а по ответвлению от неё.

61. Не устанет ли пассажир от мелькания за окном элементов конструкции, деревьев?

Самой высокой точкой СТС на равнинных участках трассы будет рельс-струна, по которой движется экипаж, поэтому на уровне глаз пассажира не будет ни одного элемента конструкции (в отличие от железных и автомобильных дорог). Одна из основных причин, почему трассу целесообразнее проложить на высоте 20...30 м и более, это - деревья. Пусть они остаются, целые и невредимые, под трассой, т.е. ниже уровня глаз пассажира. Поэтому ничто не будет ему мешать любоваться окружающей природой на высоте птичьего полёта с удобным сектором обзора - 100 м и более вперёд и в стороны.

62. Не будет ли проблем в токосъёме “рельс - колесо” при высоких скоростях движения?

Нет, не будет, как нет аналогичных проблем в высокоскоростных железных дорогах. Там ведь два (а не один) токосъёма: один вверху (контактный провод), второй внизу (рельс), и все проблемы - вверху, где ток снимается с неподвижного и гибкого медного провода. При высоких скоростях скольжения токоприёмника контактный провод начинает искрить, гореть и в нём возникают поперечные и продольные колебания, т.к. практически через точечный контакт, к тому же движущийся со скоростью в сотни километров в час, необходимо передать электрическую мощность в тысячи киловатт. В то же время колесо поезда катится (а не скользит) по рельсу, поэтому передача электрической энергии происходит через неподвижный контакт (поверхность колеса в зоне контакта с рельсом имеет нулевую скорость), в котором к тому же нет зазоров благодаря высоким контактным усилиям прижима жёсткого колеса к жёсткому рельсу. Именно такой токосъём “колесо - рельс” и реализован в СТС (левое “колесо - рельс” - правое “колесо - рельс”). При этом в СТС токосъём будет работать в более благоприятных условиях - требуемая мощность запитки (около 100 кВт) будет на порядок ниже, чем у электропоезда.

63. Известно, что сильный ветер, особенно порывистый, разрушает линии электропередач. А СТС выстоит?

Прочность путевой структуры и опор СТС на порядок превышает прочность проводов и опор высоковольтных линий электропередач при примерно той же парусности конструкций. Учитывая низкую парусность конструкции СТС и экипажей, относительный прогиб путевой структуры СТС под действием бокового ветра, имеющего скорость 100 км/час, составит величину 1/10000...1/5000, что не окажет существенного влияния на функционирование транспортной линии. Разработана такая конструкция путевой структуры и опор СТС, которая исключит резонансные явления в них под действием порывистого ветра, что, в противном случае, могло бы привести из-за явлений срывного флаттера к разрушению и путевой структуры и опор. Основная причина (кроме прочности, конечно) высокой устойчивости путевой структуры к боковому ветру заключается в том, что провес проводов линий электропередач на пролёте достигает многих метров, поэтому их легко, как и качели, раскачать. Провес же струн в СТС равен всего нескольким сантиметрам и “защит” внутри жёстких балок (рельсов), которые, к тому же, объединены между собой в поперечном направлении в пространственную конструкцию (левый и правый рельсы-струны связаны друг с другом поперечными планками и образуют достаточно жёсткую ферму). Раскачать такую конструкцию даже урагану будет трудно, поэтому СТС можно спроектировать устойчивой к любому ветру, в том числе и смерчу торнадо.

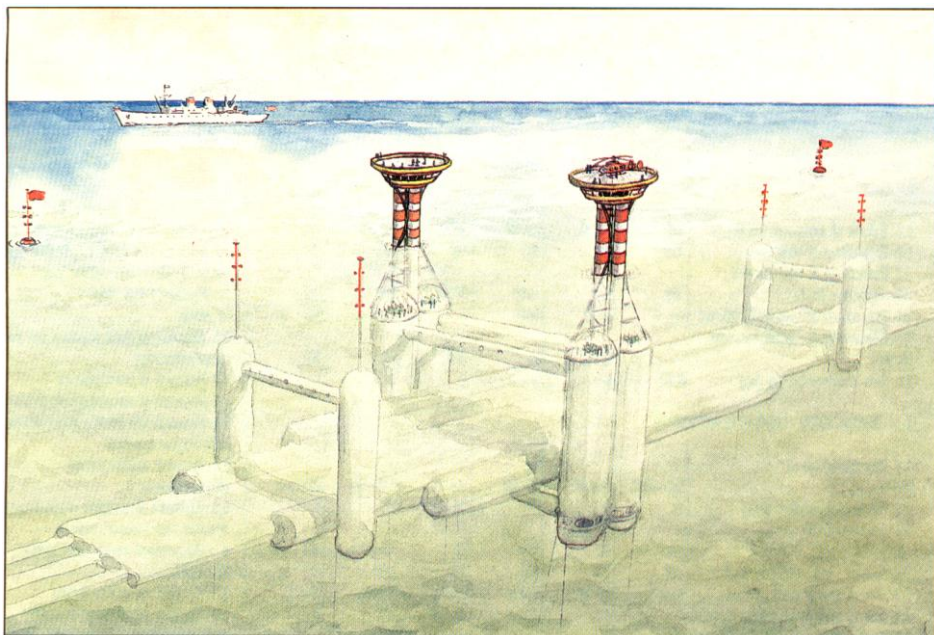
64. Где ещё может использоваться СТС?

СТС может использоваться в качестве низкоскоростного транспорта (скорость движения до 100 км/час) специального назначения: при лесозаготовках, в качестве внутривозовского транспорта, при транспортировке в отвалы руды, шлаков, отходов производства, при разработке песчаных и гравийных карьеров, уголь-

ных, рудных и других месторождений, для доставки к тепловым электростанциям угля, для вывоза мусора из городов на свалки и т.д. Отсутствие жёстких требований, предъявляемых к высокоскоростному транспорту, а также снижение требований к безопасности движения из-за отсутствия пассажиров, снизят стоимость СТС специального назначения в сравнении с высокоскоростными струнными трассами в 1,5...2 раза и более.

65. Трассы СТС смогут пройти по морю?

СТС станет универсальным транспортом, т.к. трассы пролягут не только по суше, но и по морю. При глубине моря до 50 м, например, на его шельфе, трассы, размещённые на опорах, установленных на дне, пройдут над поверхностью воды на высоте 25...50 м и более (в зависимости от требований, предъявляемых к подмостовым габаритам). При большей глубине моря струнная путевая структура будет размещена в тоннелях (трубах) диаметром 2,5...3 м, уложенных либо по дну моря (при глубине до 500 м), либо - в толще воды на глубине 50 м (см. рисунок).

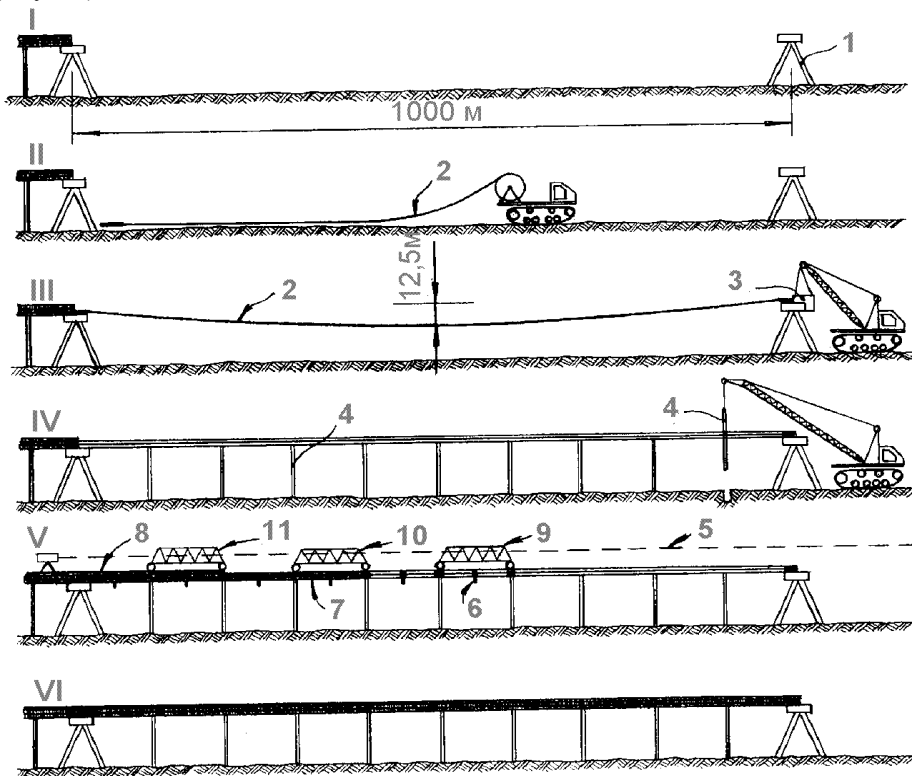


Вариант выполнения морского участка трассы СТС

В последнем случае тоннели выполняются с нулевой плавучестью (точнее - с небольшой избыточной плавучестью) и якорятся через 1...2 км к дну моря. Из-за малого веса транспортных модулей (до 5000 кг) и редкого их распределения по трассе (в среднем через 1000 м), в результате их прохождения по любому участку трассы не произойдёт погружение тоннеля. Благодаря высокой изгибной жёсткости и особой конструкции тоннели обеспечат высокую ровность и жёсткость струнной путевой структуры при любых скоростях движения независимо от глубины моря (океана).

66. Технология строительства СТС будет сложной?

С технологической точки зрения трассы СТС можно было начинать строить ещё в прошлом веке - уже тогда были все необходимые конструкционные и строительные материалы, механизмы и оборудование. Технология строительства струнной трассы значительно проще строительства моста такого же пролёта (см. рисунок).



Технология строительства трассы СТС.

1 - анкерная опора; 2 - канат (элемент струны); 3 - механизм натяжения каната; 4 - промежуточная опора; 5 - визирная линия; 6 - поперечная планка; 7 - корпус рельса; 8 - головка рельса; 9, 10, 11 - технологические платформы для установки, соответственно: поперечных планок, корпуса рельса и головки рельса; I - строительство анкерной опоры; II - раскладка канатов струны вдоль трассы; III - натяжение и анкеровка струны; IV - установка промежуточных опор; V - монтаж элементов рельса и путевой структуры; VI - готовый участок трассы.

Заранее изготовленную струну растягивают с помощью технологического оборудования до заданного значения (в качестве контрольного параметра используют усилие натяжения или удлинение струны при растяжении) и жёстко прикрепляют её концы, например, сваркой, к анкерным опорам (приваривают не саму проволоку, что ослабило бы её, а специальный оголовок, который выполнен на конце каната). Промежуточные опоры устанавливают предварительно, либо в процессе натяжения струны, либо после натяжения. После установки промежуточных опор и натяжения струн по ним пускают технологическую платформу, которая может самостоятельно перемещаться и жёстко фиксировать своё положение относи-

тельно опор. С помощью платформы последовательно, пролёт за пролётом, устанавливаются полый корпус рельса, фиксируют его в проектном положении, заполняют заполнителем, устанавливают головку рельса, поперечные планки и выполняют другие работы, необходимые по устройству путевой структуры. Все эти работы легко поддаются механизации и автоматизации и могут выполняться круглосуточно в любую погоду. Благодаря этому будет обеспечена высокая скорость поточного строительства СТС (порядка 1000 м в сутки), его низкая трудоёмкость и себестоимость. Для устранения микронеровностей и микроволнистости рабочих поверхностей смонтированной головки рельса и её поперечных беззазорных стыков возможна их сошлифовка по всей длине транспортной системы. Строительство СТС может осуществляться также с помощью специального строительного комбайна, когда струна и другие натягаемые элементы рельса натягиваются не на анкерную опору, а на комбайн. Комбайн, двигаясь вдоль трассы с помощью шагающих ног-опор, оставит после себя смонтированные промежуточные опоры с готовым рельсовым путём, который при достижении анкерных опор прочно соединит с ними.

Экономические аспекты

67. Стоимость СТС в сравнении с другими транспортными системами?

СТС не имеет себе равных по дешевизне, если, конечно сравнивать между собой транспортные системы, обеспечивающие примерно одинаковую пропускную способность, комфортность, скоростные параметры и др. Стоимость конкурирующих транспортных магистралей, проложенных в условиях равнинной местности, составляет: высокоскоростная железная дорога - 10...15 млн. USD/км, система "Транспрапид" (поезд на магнитном подвесе, ФПГ) - 20...30 млн. USD/км, автобан - 3...10 млн. USD/км, монорельсовая дорога - 4...8 млн. USD/км. Трасса СТС намного дешевле (в 3...20 раз) других известных транспортных систем потому, что отличается крайне низким расходом материалов и конструкций на путевую структуру и опоры и для своей прокладки не требует насыпей, выемок, эстакад, мостов, виадуков, путепроводов и др. подобных дорогостоящих элементов.

68. Насколько дорогим будет проезд для пассажира?

Наоборот, проезд на СТС будет недорогим в сравнении с другими скоростными системами и будет на уровне стоимости проезда по обычной железной дороге в плацкартном вагоне. Себестоимость проезда будет зависеть от многих факторов - от стоимости трассы (амортизационных отчислений), эксплуатационных издержек, стоимости электрической энергии, пассажиро- и грузопотока, стоимости подвижного состава, расчётной скорости движения по трассе и др. Усреднённая себестоимость проезда пассажира по равнинной трассе СТС на расстоянии 1000 км со среднеходовой скоростью 300 км/час находится в пределах: 20...25 USD (при двухстороннем пассажиропотоке 20 тыс. пасс./сутки), 10...15 USD (50 тыс. пасс./сутки) и 5...10 USD (100 тыс. пасс./сутки и более) - см. таблицу 1.

69. Стоимость транспортировки грузов?

Себестоимость перевозки грузов по СТС будет низкой в сравнении с другими видами транспорта, хотя среднеходовая скорость, принята в расчётах достаточно высокой - 300 км/час. Усреднённая себестоимость транспортировки тонны груза по равнинной трассе на расстояние 1000 км будет в пределах: 5...6 USD (при двустороннем грузопотоке 50 тыс. т/сутки), 4...5 USD (100 тыс. т/сутки) и 3...4 USD (200 тыс. т/сутки).

70. Стоимость километра трассы СТС?

Стоимость СТС будет различной. Она зависит от того, однопутная трасса или двухпутная, проходит ли она по равнине, в горах или по шельфу моря, по тундре или пустыне, на низких опорах или на высоких и т.д. и т.п. Стоимость СТС сильно будет зависеть и от развитости инфраструктуры (количества вокзалов, станций, депо, грузовых терминалов и т.п.). Километр усреднённой обустроенной двухпутной трассы СТС при серийном производстве будет стоить в пределах: 1...2 млн. USD - на равнинной местности; 2...4 млн. USD - в горах; 2...4 млн. USD - на морских участках при размещении пути над водой (на шельфе) и 5...10 млн. USD - при размещении в трубе (проложенной на плаву в толще воды, по морскому дну или подо дном). При этом стоимость самой струнной транспортной линии (путевая структура и опоры) будет значительно ниже: 1...1,2 млн. USD - на равнинной местности (средняя высота опор 15...25 м); 1,5...2 млн. USD - на шельфе моря и в горах (средняя высота опор 35...50 м) и 0,5...0,8 млн. USD при размещении в трубе. Однопутная трасса будет дешевле двухпутной на 30...40%. Усреднённый расход материалов и стоимость 1 км трасс (без учёта стоимости вокзалов и инфраструктуры) представлены в табл. 2-6.

Затраты на перевозки по транспортной системе СТС
 “Москва - Лондон (Париж)” на плече 2830 км (“Москва - Лондон”)

Показатель	Объем перевозок (в обе стороны)					
	Пассажирские, тыс. пасс./сутки			грузовые, тыс. т/сутки		
	20	50	100	50	100	200
1. Приведенные затраты:						
- USD/пасс.	72,60	32,71	19,43	-	-	-
- USD/тонну груза	-	-	-	19,99	16,66	15,01
В том числе:						
1.1. Издержки по транспортной линии, всего	66,47	26,58	13,30	6,65	3,32	1,67
в том числе:						
- амортизационные отчисления	25,48	10,19	5,10	2,55	1,27	0,64
- эксплуатационные издержки	15,51	6,20	3,10	1,55	0,78	0,39
- отчисления на прибыль	25,48	10,19	5,10	2,55	1,27	0,64
1.2. Издержки по подвижному составу, всего	6,13	6,13	6,13	13,34	13,34	13,34
в том числе:						
- амортизационные отчисления	0,63	0,63	0,63	1,05	1,05	1,05
- эксплуатационные издержки	0,63	0,63	0,63	1,05	1,05	1,05
- отчисления на прибыль	0,63	0,63	0,63	1,05	1,05	1,05
- стоимость электроэнергии	4,24	4,24	4,24	10,19	10,19	10,19
2. Количество экипажей, обслуживающих всю магистраль (при средней дальности перевозок 1000 км), шт.	1530	3820	7650	19100	38200	76400
3. Стоимость подвижного состава, млн., USD	45,9	114,6	229,5	191,0	382,0	764,0
4. Средний интервал между соседними экипажами в транспортном потоке (одиночные экипажи на одной линии):						
- во времени, сек	86,4	34,6	17,3	6,9	3,5	1,7
- в расстоянии, км	9,60	3,84	1,92	0,77	0,38	0,19

Усреднённый расход материалов и стоимость 1 км равнинной двухпутной трассы СТС (на примере трассы СТС “Берлин - Москва”)

Конструктивный элемент	Материал	Расход материалов на 1км трассы		Ориентировочная стоимость, тыс. USD/км
		масса, т	объём, куб. м.	
1. Рельс-струна, всего				450
В том числе:				
1.1. Головка	Сталь	96	-	190
1.2. Корпус	Алюминиевый лист	5	-	25
1.3. Струна	Стальная проволока	79	-	160
1.4. Заполнитель	Композит	-	45	20
1.5. Клеевая мастика	Композит	1	-	10
1.6. Защитная оболочка струны	Полимер	4	-	20
1.7. Гидроизоляция струны	Полимер	1	-	10
1.8. Прочее	-	-	-	15
2. Поперечные планки	-	-	-	20
3. Промежуточные опоры (высота 15 м), всего	-	-	-	190
В том числе:				
3.1. Столбы	Железобетон	-	96	70
3.2. Перемычки, раскосы	Железобетон	-	46	35
3.3. Металлоконструкции	Сталь	10	-	20
3.4. Свайный фундамент	Железобетон	-	48	48
3.5. Прочее	-	-	-	17
4. Анкерные опоры (высота 15 м), всего	-	-	-	105
В том числе:				
4.1. Тело опоры	Железобетон	-	52	38
4.2. Свайное основание	Железобетон	-	36	36
4.3. Металлоконструкции	Сталь	2	-	5
4.4. Анкерное крепление	Сталь	2	-	10
4.5. Прочее	-	-	-	16
5. Земляные работы	-	-	-	20
6. Система электрозапитки рельса	-	-	-	40
7. Система контроля за состоянием опор и путевой структуры	-	-	-	10
8. Система контроля за движением транспортного потока	-	-	-	20
9. Система аварийного электропитания	-	-	-	20
10. Система управления движением транспортного потока	-	-	-	30
11. Площадки для аварийной остановки	-	-	-	20
12. Проектно-изыскательские работы	-	-	-	50
13. Стоимость отвода земли и её подготовки для строительства	-	-	-	50
14. Прочие работы	-	-	-	25
15. Непредвиденные расходы	-	-	-	50
ВСЕГО:				1100

Усреднённый расход материалов и стоимость 1 км морской (надводной) двухпутной трассы СТС (на примере трассы СТС “Сочи-Адлер”, идущей по шельфу Чёрного моря)

Конструктивный элемент	Материал	Расход материалов на 1 км трассы		Ориентировочная стоимость, тыс. USD/км
		масса, т	объём, м ³	
1. Рельс-струна, всего				400
В том числе:				
1.1. Головка	Сталь	96	-	144
1.2. Корпус	Алюминиевый лист	5	-	25
1.3. Струна	Стальная про-волока	79	-	120
1.4. Заполнитель	Композит	-	45	20
1.5. Клеевая мастика	Композит	1	-	5
1.6. Защитная оболочка струны	Полимер	4	-	20
1.7. Гидроизоляция струны	Полимер	2	-	10
1.8. Прочее	-	-	-	40
2. Поперечные планки	-	-	-	40
3. Поддерживающий канат	Стальная про-волока	79	-	160
4. Поддерживающая конструкция	Сталь	32	-	50
5. Промежуточные опоры (высота 35 м), всего				380
В том числе:				
5.1. Столбы	Железобетон	-	94	47
5.2. Перемычки, раскосы	Сталь	34	-	51
5.3. Верхнее строение опор	Сталь	8	-	16
5.4. Подводная часть опоры и фундамент	Железобетон	-	175	88
	Бетон	-	259	52
	Сталь	24	-	36
5.5. Гидроизоляция подводной части опор	Композит	5	-	15
5.6. Окраска надводных конструкций	Краска	4	-	12
5.7. Электроизоляторы	Композит	-	-	26
5.8. Прочее	-	-	-	37
6. Анкерные опоры (высота 35 м), всего				270
В том числе:				
6.1. Тело опоры	Железобетон	-	102	51
6.2. Подводная часть опоры и фундамент	Железобетон	-	92	46
	Бетон	-	204	41
	Сталь	26	-	39
6.3. Гидроизоляция и окраска конструкций	Композит	3	-	9
6.4. Металлоконструкции	Сталь	12	-	18
6.5. Анкерное крепление	Сталь	4	-	20
6.6. Электроизоляторы	Композит	-	-	18
6.7. Прочее	-	-	-	28

Продолжение табл. 3

Конструктивный элемент	Материал	Расход материалов на 1 км трассы		Ориентировочная стоимость, тыс. USD/км
		масса, т	объём, м ³	
7. Земляные работы		-	-	20
8. Система электрозапитки рельса		-	-	40
9. Система контроля за состоянием опор и путевой структуры		-	-	20
10. Система контроля за движением транспортного потока		-	-	20
11. Система аварийного электропитания		-	-	20
12. Система управления движением транспортного потока		-	-	30
13. Площадки для аварийной остановки		-	-	20
14. Проектно-изыскательские работы		-	-	50
15. Стоимость отвода земли и её подготовки для строительства		-	-	10
16. Прочие работы		-	-	50
17. Непредвиденные расходы		-	-	70
ВСЕГО:				1650

Таблица 4

Усреднённый расход материалов и стоимость 1 км горной двухпутной трассы СТС (на примере трассы СТС “Адлер - Красная Поляна”, идущей по руслу горной реки Мзымта)

Конструктивный элемент	Материал	Расход материалов на 1 км трассы		Ориентировочная стоимость, тыс. USD/км
		масса, т	объём, м ³	
1. Рельс-струна, всего				400
В том числе:				
1.1. Головка	Сталь	96	-	144
1.2. Корпус	Алюминиевый лист	5	-	25
1.3. Струна	Стальная проволока	79	-	120
1.4. Заполнитель	Композит	-	45	20
1.5. Клеевая мастика	Композит	1	-	5
1.6. Защитная оболочка струны	Полимер	4	-	20
1.7. Гидроизоляция струны	Полимер	2	-	10
1.8. Прочее		-	-	40
2. Поперечные планки		-	-	40
3. Поддерживающий канат	Стальная проволока	31	-	62

Конструктивный элемент	Материал	Расход материалов на 1 км трассы		Ориентировочная стоимость, тыс. USD/км
		масса, т	объём, м ³	
4. Поддерживающая конструкция	Сталь	16	-	28
5. Промежуточные опоры (высота 25 м), всего:		-	-	170
В том числе:				
5.1. Столбы	Железобетон	-	96	48
5.2. Перемычки, раскосы	Железобетон	-	46	23
5.3. Верхнее строение опор	Сталь	8	-	20
5.4. Фундамент	Железобетон	-	48	36
5.5. Электроизоляторы	Композит	-	-	26
5.6. Прочее		-	-	17
6. Анкерные опоры (высота 25 м), всего:		-	-	160
В том числе:				
6.1. Тело опоры	Железобетон	-	71	53
6.2. Фундамент	Железобетон	-	36	27
6.3. Металлоконструкции	Сталь	8	-	12
6.4. Анкерное крепление	Сталь	4	-	20
6.5. Электроизоляторы	Композит	-	-	18
6.6. Прочее		-	-	21
7. Земляные работы		-	-	60
8. Система электрозапитки рельса		-	-	40
9. Система контроля за состоянием опор и путевой структуры		-	-	20
10. Система контроля за движением транспортного потока		-	-	20
11. Система аварийного электропитания		-	-	20
12. Система управления движением транспортного потока		-	-	30
13. Площадки для аварийной остановки		-	-	20
14. Проектно-изыскательские работы		-	-	50
15. Стоимость отвода земли и её подготовки для строительства		-	-	20
16. Прочие работы		-	-	50
17. Непредвиденные расходы		-	-	60

ВСЕГО:

1250

Усреднённый расход материалов и стоимость 1 км морской (подводной) двухпутной трассы СТС (на примере трассы СТС “Эль-Кувейт - Джакарта”, идущей на морских участках в тоннелях по дну проливов)

Конструктивный элемент	Материал	Расход материалов на 1 км трассы		Ориентировочная стоимость, тыс. USD/км
		масса, т	объём, м³	
1. Рельс-струна, всего				450
В том числе:				
1.1. Головка	Сталь	96	-	190
1.2. Корпус	Алюминиевый лист	5	-	25
1.3. Струна	Стальная проволока	79	-	160
1.4. Заполнитель	Композит	-	45	20
1.5. Клеевая мастика	Композит	1	-	10
1.6. Защитная оболочка струны	Полимер	4	-	20
1.7. Гидроизоляция струны	Полимер	2	-	10
1.8. Прочее		-	-	15
2. Тоннель (3 шт.), всего				6900
В том числе :				
2.1. Тело тоннеля	Железобетон	-	8850	4425
2.2. Изоляционная оболочка	Стеклопластик	60	-	300
2.3. Защитная оболочка	Стальной лист	720	-	1080
2.4. Гидроизоляция	Композит	48	-	240
2.5. Система аварийной эвакуации пассажиров и грузов		-	-	250
2.6. Система обеспечения аварийной герметичности тоннелей и откачки воды		-	-	200
2.7. Система крепления путевой структуры в тоннеле		-	-	100
2.8. Прочее		-	-	305
3. Земляные работы	Насыпной грунт	-	80000	400
4. Система электрозащитки рельса		-	-	150
5. Система контроля за состоянием тоннеля и путевой структуры		-	-	80
6. Система контроля за движением транспортного потока		-	-	20
7. Система аварийного электропитания		-	-	60
8. Система управления движением транспортного потока		-	-	50
9. Площадки для аварийной остановки		-	-	100
10. Проектно-изыскательские работы		-	-	50
11. Стоимость отвода земли и её подготовки для строительства		-	-	50
12. Прочие работы		-	-	100
13. Непредвиденные расходы		-	-	290
ВСЕГО:				8700

Усреднённый расход материалов и стоимость 1 км однопутной трассы СТС в условиях вечной мерзлоты (на примере трассы СТС “Уренгой - Калининград” на участке “Уренгой - Салехард - Воркута”)

Конструктивный элемент	Материал	Расход материалов на 1 км трассы		Ориентировочная стоимость, тыс. USD/км
		масса, тонн	объём, м ³	
1. Рельс-струна, всего				230
В том числе:				
1.1. Головка	Сталь	30	-	70
1.2. Корпус	Алюминиевый лист	3	-	15
1.3. Струна	Стальная проволока	40	-	100
1.4. Заполнитель	Композит	-	20	10
1.5. Клеевая мастика	Композит	0,5	-	5
1.6. Защитная оболочка струны	Полимер	2	-	10
1.7. Гидроизоляция струны	Полимер	1	-	5
1.8. Прочее		-	-	15
2. Поперечные планки		-	-	20
3. Промежуточные опоры, всего		-	-	120
В том числе:				
3.1. Столбы	Железобетон	-	40	40
3.2. Перемычки, раскосы	Сталь	10	-	20
3.3. Верхнее строение опор	Сталь	4	-	10
3.4. Свайный фундамент	Железобетон	-	40	40
3.5. Прочее		-	-	10
4. Анкерные опоры, всего		-	-	60
В том числе:				
4.1. Тело опоры	Железобетон	-	20	20
4.2. Свайное основание	Железобетон	-	20	20
4.3. Металлоконструкции	Сталь	2	-	5
4.4. Анкерное крепление	Сталь	1	-	5
4.5. Прочее		-	-	10
5. Земляные работы		-	-	20
6. Система электрозапитки рельса		-	-	40
7. Система контроля за состоянием опор и путевой структуры		-	-	10
8. Система контроля за движением транспортного потока		-	-	20
9. Система аварийного электропитания		-	-	10
10. Система управления движением транспортного потока		-	-	30
11. Площадки для аварийной остановки		-	-	20
12. Проектно-изыскательские работы		-	-	30
13. Стоимость отвода земли и её подготовки для строительства		-	-	10
14. Прочие работы		-	-	20
15. Непредвиденные расходы		-	-	60

ВСЕГО:

700

71. Какова структура затрат при строительстве трассы?

В комплекс СТС входят: стационарные устройства (вокзалы, станции, депо, грузовые терминалы, гаражи-мастерские, подстанции, система управления, сигнализация, связь, стрелочные переводы), что составляет 30...50% от всех затрат. Доля путевой структуры и опор - 25...35% (из них 15...25% - путевая структура, 10...15% - опоры). Расходы на проектирование, адаптацию результатов НИОКР и опытный участок трассы - 5...10%, подвижной состав - 5...10%, прочие затраты - 10...15%.

72. Какова структура цены пассажирского билета?

Себестоимость проезда по трассе СТС достаточно низка в сравнении с другими скоростными транспортными системами, поэтому цену билета необходимо завышать, а трассу - эксплуатировать с рентабельностью 100...200% (что, впрочем, обеспечит её окупаемость в течение 3...5 лет). Структура затрат (для рентабельности 100%): балансовая прибыль - 50%, амортизация трассы и подвижного состава - 22%, эксплуатационные издержки - 16%, электроэнергия - 12% (при среднеходовой скорости экипажа 300 км/час).

73. Структура стоимости грузоперевозок при рентабельности 100%?

Балансовая прибыль - 50%, электроэнергия - 30% (при среднеходовой скорости транспортного модуля 300 км/час), амортизация трассы и подвижного состава - 11%, эксплуатационные издержки - 9%.

74. Стоимость электроэнергии во многом будет определять стоимость перевозок?

Необходимо помнить, что СТС - высокоскоростной транспорт, поэтому на получение скорости уходит значительная часть энергии (кстати, намного меньшая часть, чем в других видах скоростного транспорта). Но основная причина в том, что струнная трасса имеет настолько низкую стоимость, что относительная доля амортизационных отчислений и эксплуатационных издержек резко снижена, а энергетические затраты остаются примерно на том же уровне. Это особенно проявляется в грузовых перевозках - в себестоимости грузоперевозок доля электроэнергии достигает 60% при скорости движения модуля 300 км/час и 80% - при скорости 400 км/час. В пассажирских перевозках эта доля ниже: 25% (скорость движения 300 км/час) и 30% (400 км/час).

75. Транспортировка нефти по СТС будет дешевле, чем по нефтепроводу?

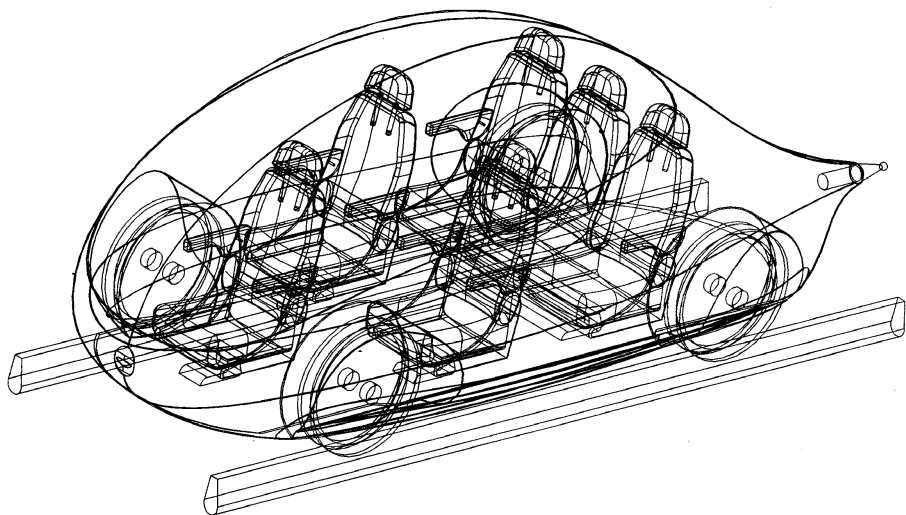
Дешевле в 1,5...2 раза, а в отдельных случаях и в 3...4 раза. Это будет зависеть от политики ценообразования. Трасса СТС будет окупаться не столько за счёт транспортировки нефти, сколько за счёт пассажирских перевозок и перевозки таких грузов, как продукты питания, строительные материалы и конструкции, продукты химии и нефтепереработки и т.д.

76. Какая стоимость строительных материалов и конструкций закладывалась при определении стоимости струнных трасс?

При определении стоимости конструкций использовались следующие укрупнённые цены: смонтированные металлоконструкции, в зависимости от их сложности и марки используемой стали - 1500...5000 USD/т; конструкции из алюминия - 5000 USD/т; смонтированные железобетонные конструкции - 750...1000 USD/м³ для сборного железобетона и 500 USD/м³ - для монолитного железобетона; 200 USD/м³ - для бетона. Стоимость вокзалов и технологических помещений определялась из расчёта - 3000 USD/м² площади вокзала (общестроительные работы плюс инженерное и технологическое оборудование), 1500 USD/м² площади депо и гаражей и 1000 USD/м² - обустроенной территории грузовых терминалов.

77. Какова стоимость подвижного состава?

Стоимость подвижного состава в СТС можно оценить в сравнении с легковыми автомобилями, которые наиболее близки как по габаритам, так и конструктивно. Серийно выпускаемые для СТС электродвигатели мощностью 25...50 кВт будут в 1,5...2 раза дешевле двигателя внутреннего сгорания такой же мощности, а также - надёжнее, долговечнее и проще в эксплуатации и обслуживании. Корпус транспортного модуля СТС будет дешевле корпуса автомобиля такого же размера благодаря более простой конструкции (отсутствие радиатора, дверей, багажника, капота, фар, габаритных, тормозных и других фонарей, стеклоочистителя, механизмов подъёма стекол и т.д.).



Вариант конструктивного исполнения высокоскоростного шестиместного пассажирского экипажа

Ходовая часть и подвеска экипажа СТС будет также проще и дешевле, чем у автомобиля (отсутствие ненадёжных и дорогих резиновых шин, механизмов поворота колёс, упрощение подвода вращающего момента к неповоротным колёсам, отсутствие требований к проходимости по плохим дорогам и т.д.). Система управления оборотами двигателя и вращающим моментом на колесе в обоих транспортных средствах примерно равны по стоимости и сложности (в СТС это блок управления оборотами электродвигателя, в автомобиле - коробка передач, сцепление, система управления подачей топлива в двигатель и др.). Система управления движением экипажа будет значительно проще и дешевле, чем у автомобиля, т.к. управляемых параметров будет немного: скорость движения, расстояние до ближайших экипажей и местонахождение (координата) экипажа на линии. О сложности управления автомобилем говорит хотя бы тот факт, что, несмотря на прогресс в компьютерной технике, на сегодняшний день с этой задачей может справиться только мозг водителя (фактор водителя необходимо учитывать в системе управления автомобилем и в определении её стоимости: сегодня во всём мире ежедневно отдают управлению автомобилем несколько часов - и это при нехватке времени у людей - миллионы человек). Поэтому с задачей управления экипажем СТС справится недорогой контроллер с защитой в него программой управления, который будет контролироваться и управляться линейными компьютерами, объединёнными в сеть. В систему же управления автомобилем кроме водителя и исполнительных механизмов (руль, рулевая ко-

лонка, механизм поворота колёс, педали газа, тормоза и сцепления, механизм переключения скоростей и др.) входит и целая система визуализации информации, необходимой для управления, которая отсутствует в СТС: стеклоочиститель на лобовом стекле с механизмами приведения в движение и подачи моющей жидкости (обеспечивают чистоту стекла и, соответственно, видимость дороги), фары, подфарники, габаритные огни, приборная панель, зеркала, звуковой сигнал и т.п. Интерьер и экстерьер салона экипажа СТС и автомобиля будут примерно одинаковы и будут изменяться в широких пределах в зависимости от вкусов заказчика. Кроме этого, в экипаже СТС и в самой транспортной системе отсутствуют такие элементы, как: бак для горючего (и, соответственно, цепочка сопутствующих элементов: заправочные станции по трассе, нефтеперерабатывающие заводы, выпускающие бензин и дизельное топливо, нефтепроводы, нефтяные скважины); система подачи топлива в двигатель; система отвода, глушения и дожигания выхлопных газов (например, ужесточение в ряде стран экологических требований к автомобилю в последнее время привело к значительному его удорожанию). С учётом приведенных аргументов можно спрогнозировать, что при серийном производстве экипаж СТС будет в 1,5...2 раза дешевле легкового автомобиля или микроавтобуса такой же вместимости и комфортности и, таким образом, - доступнее для личного пользования (в перспективе, благодаря преимуществам СТС перед другими видами транспорта, может быть создана такая же обширная струнная транспортная сеть, что и нынешняя сеть автомобильных дорог).

78. Какая стоимость пассажирского экипажа и транспортного модуля принята в расчётах и насколько это влияет на себестоимость проезда?

Стоимость десятиместного пассажирского экипажа взята равной 50 тыс. USD, грузового транспортного модуля (грузоподъёмностью 4000 кг) - 20 тыс. USD. Это, безусловно, явно завышенные цифры. Тем не менее доля подвижного состава в стоимости проезда (амортизационные отчисления и эксплуатационные издержки) составят всего 2...6% для пассажирских и 10...20% для грузовых перевозок. Это свидетельствует о том, что подвижной состав малокритичен к заполняемости, может быть увеличена доля 1...3-х местных экипажей, а сами экипажи могут быть выполнены высококомфортными (с туалетом, умывальником, душем, ванной). Кроме этого часть экипажей может быть оборудована под односторонний гостиничный номер или офис (наличие мебели, компьютерной техники, современной спутниковой, в том числе факсимильной связи и т.п.). Поэтому экипаж СТС станет для многих не только средством передвижения, но и рабочим местом (особенно для командированных) и местом отдыха. И даже если такой экипаж будет стоить 100 тыс. USD и более, проезд на нём будет дороже обычного всего на 20...30%.

79. Можно ли будет взять в путешествие личный автомобиль и сколько это будет стоить?

Пассажиры могут сдать свой личный легковой автомобиль, как и любой другой груз массой до 5000 кг, в багаж. Поскольку автомобиль является достаточно габаритным грузом, перевозиться он будет в специально оборудованных транспортных модулях СТС, имеющих увеличенные габариты и оснащённых более мощным двигателем. Пассажир может остаться в салоне легкового автомобиля, если поездка не очень длительна (0,5...1 час; расстояние 150...300 км), либо может сесть в пассажирский экипаж. При этом автомобиль прибудет в пункт назначения одновременно с владельцем и тот сразу же может в него пересесть. Себестоимость доставки легкового автомобиля массой 1500 кг, например, из Берлина в Москву (1830 км), составит 15...20 USD.

80. Как быстро окупится трасса СТС и насколько велики финансовые риски?

Окупаемость транспортной системы СТС зависит, в основном, от следующих факторов: загруженности трассы (объём пассажиро- и грузоперевозок), нормативной рентабельности эксплуатации (и связанной с этим цены билета) и стоимости электрической энергии. Если взять конкретную трассу, например, “Берлин - Москва” (1830 км), то при стоимости билета 40 USD/пасс. (рентабельность 140%) и пассажиропотоке 50 тыс. пасс./сутки она окупит себя за 8 лет. Ежегодная прибыль при этом составит 480 млн. USD (стоимость трассы с инфраструктурой и подвижным составом 3,9 млрд. USD). При пассажиропотоке 100 тыс. пасс./сутки трасса окупится за 3,5 года (прибыль 1,1 млрд. USD/год). Путешествие из центра Берлина в центр Москвы даже при относительно невысокой средней скорости 300 км/час займёт примерно столько же времени, что и на самолёте (около 6 час), но будет более безопасным и комфортным. Поэтому необходимо сравнивать стоимость проезда на СТС со стоимостью авиабилета и билет стоимостью 60 USD/пасс. (рентабельность 260%) не будет дорогим. Тогда при пассажиропотоке 50 тыс. пасс./сутки трасса будет приносить прибыль 800 млн. USD/год (окупаемость 4,8 года), 100 тыс. пасс./сутки - прибыль 1,6 млрд. USD (окупаемость 2,4 года). Финансовые риски при этом минимальны, т.к. проект является финансово очень устойчивым - даже при 20%-ной загрузке трассы от планируемого объёма перевозок она не будет убыточной и будет приносить хоть небольшую, но прибыль. Во всех приведённых примерах стоимость электрической энергии взята равной 0,05 USD/кВт · час.

81. Какую нишу в экономике - отдельной страны и мира в целом - открывает СТС?

Генри Форд почти сто лет назад смог своей программой автомобилизации совершить колоссальный переворот не только в экономике США, но и мира в целом. Экономический потенциал СТС не ниже. По своей сути и масштабности СТС может быть соотнесена также с развитием современной сети Internet. Потенциальная ниша струнного транспорта в мировой экономике превышает триллион USD, что, например, выше ёмкости той ниши, которую создал за 20 лет и занял её со своей корпорацией “Майкрософт” тогда неизвестный, а сегодня самый богатый человек планеты Билл Гейтс. В каждой из таких стран, как Россия, Китай, Индия, США потенциальный объём заказов на СТС превышает 100 млрд. USD.

82. Насколько зависит стоимость трасс от рельефа местности и её характеристик?

Стоимость транспортных линий мало зависит от рельефа местности и её характеристик, поэтому с помощью СТС легко будут освоены труднодоступные территории: пустыни, болотистые участки суши, зона вечной мерзлоты, тайга, тундра, джунгли, шельф океана, горы и т.п. Например, если рельеф пересечённой или горной местности потребует увеличения средней высоты опор с 15 м (на равнине) до 50 м, то стоимость трассы увеличится только на 20...25%, т.к. доля стоимости опор в общей стоимости транспортной системы невелика (10...15%). Примерно таким же будет удорожание при строительстве струнной магистрали по болоту, пустыне и вечной мерзлоте - в этих случаях необходимо усилить фундамент опор и забивать сваи, соответственно: в плотное дно болота; в глубокие, неподвижные слои песков пустыни; ниже глубины оттаивания свай летом (при специальном их исполнении).

Экологические аспекты

83. Что даст с позиций планетарной экологии масштабное использование СТС?

Во-первых, уменьшится потребление невозполняемых энергоносителей (нефти и нефтепродуктов, угля, газа), нерудных материалов, черных и цветных металлов, так как: путевая структура и опоры СТС отличаются крайне низкой материалоемкостью; для прокладки трасс не требуются насыпи, выемки, путепроводы, виадуки, мосты и другие сооружения, потребляющие значительное количество ресурсов. Во-вторых, снизится загрязнение окружающей среды за счет: использования самого чистого вида энергии - электрической; низкого удельного потребления энергии (в сравнении с автомобилем оно ниже в 5... 6 раз); шадящего освоения человеком уязвимых экосистем (тундра, зона вечной мерзлоты, джунгли, заболоченные пространства и др.); возможности использования при эксплуатации трасс СТС альтернативных экологически чистых видов энергии (ветра, солнца и др.). В-третьих, уменьшится отчуждение плодородных земель из сельскохозяйственного оборота, т.к. для прокладки струнных трасс потребуется небольшое изъятие земли (менее 0,1 га/км, т.е. столько же, сколько отнимает земли пешеходная дорожка или тропинка) и, в то же время, не будет необходимости в сооружении тоннелей, вырубке леса, сносе строений.

84. Выбросы вредных веществ в атмосферу в сравнении с другими видами транспорта?

На автотранспорте выбросы вредных веществ составляют в среднем более 10 грамм на пассажиро-километр, на высокоскоростных железных дорогах - примерно 0,6 г/пасс.·км. Больше всего атмосферу загрязняет авиация. У современных самолётов суммарный выброс вредных веществ в атмосферу достигает 300...400 г/пасс.·км. Основная масса выбросов самолётов концентрируется именно в районах аэропортов, т.е. около крупных городов - во время прохода самолётов на низких высотах и при форсаже двигателей. На малых и средних высотах (до 5000...6000 м) загрязнение атмосферы окислами азота и углерода удерживается несколько дней, а затем вымывается влагой в виде кислотных дождей. На больших высотах авиация является единственным источником загрязнения. Продолжительность пребывания вредных веществ в стратосфере много дольше - около года. Даже переход на водородные авиадвигатели не решает эту проблему. Безвредные вблизи земли продукты выхлопа этих двигателей в виде водяного пара на больших высотах превращаются в кристаллы льда, экранирующие земную поверхность. Выбросы вредных веществ в СТС будут менее 0,1 г/пасс.·км, т.е. ниже выбросов на высокоскоростных железных дорогах, т.к. у струнных трасс не будет пылящих насыпей, щебёночной подушки, а износ рельса, колёс и тормозных колодок будет значительно ниже. Кроме этого, экипажи СТС будут герметичны, оборудованы вакуумными или химическими туалетами, что исключит сброс в окружающую среду вне специальных пунктов сбора в депо продуктов жизнедеятельности пассажиров, бытового мусора и различных технологических веществ. В то же время, как показывает опыт, полоса вдоль автострад и железных дорог подвергается сильнейшему загрязнению бытовыми отбросами путешественников. Конструкция грузовых контейнеров исключит протекание жидких грузов (в них не будет насосов, затворов, прокладок и т.п. соединений, в которых может образоваться течь) и просыпание сыпучих грузов. Крушение же на трассе может привести к сходу с путевой структуры лишь одного модуля (экстремальный тормозной путь следующего модуля будет меньше расстояния между ними) с небольшим количеством груза, при этом сработает парашют, который погасит скорость контейнера и он не будет разрушен при ударе о землю. В то же время крушения на железных дорогах иногда приводят к сильнейшему загрязнению окружающей среды сотнями тонн перевозимых химических продуктов. Аварии на продукто- и нефтепроводах зачастую сопровождаются выбросом в окружающую среду десятков тысяч тонн нефти и нефтепродуктов, что особенно опасно в

ресурсо-добывающих северных территориях России с их очень уязвимой экосистемой.

85. Электрическая энергия безвредна в момент потребления на СТС, но ведь при её выработке на электростанции происходит загрязнение окружающей среды?

Опасно не столько само загрязнение окружающей среды, сколько концентрация вредных веществ. В воздухе, воде и пище есть вся таблица Менделеева, но это безопасно до определённой концентрации. Специальными исследованиями доказано наличие прямой связи между заболеваемостью людей, особенно в детском возрасте, и степенью загрязнения атмосферы. Например, в России экспертно значение данной причины (загрязнение атмосферы) оценивается примерно 3...5 годами уменьшения ожидаемой продолжительности жизни. Некачественная вода, по имеющимся оценкам, “несёт ответственность” за сокращение жизни на срок до 2...3 лет. Вклад острых и хронических пищевых отравлений в сокращении средней ожидаемой продолжительности жизни людей оценивается величиной не менее 1...2 года. Транспорт, особенно в городах, является главным загрязнителем воздуха, т.к. выхлопные газы выбрасываются в атмосферу непосредственно в месте проживания людей. Чтобы чётче представить себе сказанное, проведём мысленный эксперимент: возьмём самое маломощное транспортное средство с двигателем внутреннего сгорания - мопед - и электрический прибор такой же мощности, например, утюг. Оба включим в своей квартире (мощность у обоих одинаковая). Через минуту у нас будет три альтернативы: 1) надеть противогаз, чтобы не умереть от удушья; 2) выключить мопед и пересесть на велосипед; 3) придумать такое транспортное средство, которое потребляло бы энергию столь же безопасно, как утюг, но чтобы при этом нам не приходилось крутить педали, как у велосипеда. А ведь подобное происходит каждый день не в виде мысленного эксперимента, а реально - в доме, в котором мы живём, пусть этот дом и побольше квартиры, каждый день разъезжают тысячи, даже миллионы, нет, не мопедов, а значительно более мощных и более опасных автомобилей. Действительно, тепловые электростанции загрязняют окружающую среду, но это загрязнение, в пересчёте на единицу мощности, ниже чем у тех же автомобилей, и загрязнение это происходит вдали от концентрированного проживания людей. К тому же есть и другие, менее опасные или вовсе экологически безопасные, электростанции - гидроэлектростанции, атомные, приливные, геотермальные, ветро- и солнечные электростанции. Кроме того, СТС может обеспечить расцвет автономного энергообеспечения, основанного на возобновляемых источниках энергии - ветре и солнце. С точки зрения прямого влияния на окружающую среду, ветроэнергетика является одним из самых чистых источников энергии. Она не выбрасывает вредные вещества в атмосферу и в водные бассейны, не истощает ограниченные запасы невозобновляемых минеральных ресурсов, не меняет режима водоисточников. Разработаны принципиальные схемы ветро- и гелиоэнергетических установок с вертикальной осью вращения, совмещаемые с опорами и путевой структурой СТС. Благодаря этому резко снижаются капитальные затраты на их сооружение и эксплуатацию - не нужны подъездные дороги к ним, не потребуются прокладывать линию электропередач до потребителя энергии и др. Для обеспечения собственных нужд СТС достаточно иметь источник энергии мощностью 100...200 кВт/км, или по две ветроустановки мощностью 50...100 кВт каждая на каждом километре трассы. Максимально возможное число установок соответствует числу опор, т.е. 10...20 шт./км, а их суммарная пиковая мощность может составить 500...2000 кВт/км (на участках трассы со средними и сильными ветрами). Таким образом общая мощность ветроэлектростанций СТС может достигать 0,5...2 млн. кВт на каждые 1000 км протяжённости трасс (при средней скорости ветра 10 м/с), а себестоимость выработки электрической энергии на них будет в пределах 0,02 USD/кВт при сроке окупаемости 6 лет. Поэтому СТС, кроме автономного энергообеспечения, может стать мощной электростанцией, обеспечивающей нужды в энергии прилегающих районов. При этом не потребу-

ются дорогостоящие и экологически опасные высоковольтные линии электропередач, т.к. необходимые электрические мощности будут переданы по СТС непосредственно к потребителям.

86. Сколько земли отнимет у землепользователя СТС в сравнении с другими транспортными системами?

Под строительство скоростной автострады (с учётом необходимости устройства разделительных полос движения, многочисленных развязок в разных уровнях типа “клеверный лист”, полос разгона и замедления, стоянок для отдыха, автозаправочных и т.д.) необходимо изъять у землепользователя 5...8 гектара земли на каждый километр трассы. Высокоскоростная железнодорожная магистраль требует специального ограждения (с обеих сторон) и шумозащитных экранов (что, к тому же, является непреодолимым препятствием для диких и домашних животных, сельхозтехники и т.п.). В общей сложности для таких магистралей требуется отчуждение земли в размере 3...4 га/км (данные по Германии). Под современные аэропорты необходимо отводить земли, по площади сопоставимые с полосой отвода под высокоскоростные железные дороги, но расположенные в непосредственной близости от городов, а значит, более ценные. В то же время для СТС не нужны насыпи, выемки, тоннели, мосты, путепроводы и т.п. сооружения, занимающие значительные площади. Одна поддерживающая опора отнимет лишь около 1 м² земли, анкерная - 10 м². На километре трассы СТС площадь отчуждения земли, таким образом, будет менее 100 м², т.е. 0,01 га, а ширина условной полосы отчуждения будет в пределах 10 сантиметров. Это значительно меньше, чем отчуждение земли пешеходной дорожкой и даже - тропинкой.

87. Какой урон природе будет нанесён в процессе строительства СТС? А другими транспортными системами?

Транспортная система СТС имеет высокую экологическую безопасность не только в период эксплуатации, но и на стадии строительства. СТС может быть построена с помощью специального технологического оборудования (технологических платформ и строительных комбайнов) без использования подъездных дорог, т.к. необходимые для строительства материалы и элементы конструкций будут подвозиться к месту строительства по уже готовым участкам трассы. Кроме этого, при строительстве могут вообще отсутствовать земляные работы, нарушающие почвенный слой, гумус в котором накапливался в течение миллионов лет, т.к. опоры будут иметь свайный фундамент. СТС может пройти без насыпей и выемок по любой местности, в то время как объём перемещаемого грунта, например, при строительстве километра современной автострады и железной дороги составляет 10...50 тыс. м³, а в пересечённой и горной местности превышает 100 тыс. м³. СТС не критична к длине пролёта, поэтому не только лес, но и отдельно стоящие деревья, которые попадают под опоры, могут не вырубаться, т.к. любая опора может быть смещена вдоль трассы в ту или иную сторону прямо по ходу строительства. СТС отличается крайне низким расходом материалов на свое сооружение, поэтому она будет и самой экологически чистой с технологической точки зрения. Например, однопутную трассу СТС такой же протяжённости, что и железная дорога, можно построить из материалов двух железнодорожных рельсов и каждой второй шпалы (у железной дороги остаются ещё 1/2 шпал, контактная сеть с медным проводом и поддерживающими опорами, мощная щебеночная подушка, земляная насыпь, мосты, путепроводы, виадук и др.). Поэтому для строительства СТС не потребуется такое количество домен, руды и рудников (без которых нельзя получить сталь и медь), цементных заводов и заводов железобетонных изделий, грунтовых, песчаных и щебеночных карьеров, такого количества автомобильных и железнодорожных перевозок строительных материалов, подъездных путей и т.п., что создало бы значительный дополнительный, иногда необратимый экологический гнёт на природу.

88. Будут ли сильными вибрация почвы и шум при проезде экипажа по СТС?

Экипаж СТС не имеет выступающих частей, кроме узких колёс, выдвинутых на 10 сантиметров из корпуса. Ему не нужны даже стеклоочистители и фары (т.к. водитель отсутствует), которые при высоких скоростях движения также были бы источниками шума. Корпус экипажа имеет совершенную аэродинамическую форму (коэффициент аэродинамического сопротивления $C_x=0,075$), его обтекание воздухом будет симметричным, без возникновения боковых и опрокидывающих сил, без срывов и завихрений воздушных потоков (которые, собственно, и шумят). Колёса могут быть выполнены из лёгких сплавов (нагрузка на одно колесо 500...1500 кгс), поэтому масса их будет в пределах 10...20 кг. Таким образом, масса экипажа СТС будет, например, в сотни раз меньше массы поезда, длина экипажа - короче в десятки раз, масса неподрессоренной части - меньше в сотни раз, а ровность пути движения - значительно выше (что может быть ровнее сильно натянутой струны?). Поэтому в сравнении с высокоскоростным поездом экипаж СТС будет в сотни раз более слабым источником шума и вибрации почвы. Снижению шума будет способствовать и то, что струнная путевая структура имеет систему внутренних демпферов и опирается на опоры также через систему демпферов, которые будут гасить и перехватывать как низкочастотные, так и высокочастотные колебания пути.

89. Каковы иные (нетрадиционные) вредные воздействия СТС, например, электромагнитные излучения, в сравнении с другими видами транспорта?

СТС будет низковольтной трассой, поэтому она не создаст электромагнитных загрязнений и сможет проходить на большой высоте (до 100 метров) над жилыми постройками, сельхозугодьями, по заповедникам и заказникам. Отсутствие скользящих электроконтактов в паре “экипаж - контактная сеть”, невысокие (в сравнении с железной дорогой в десятки раз меньшие) электрические мощности экипажей исключат загрязнение окружающей среды радиопомехами. Здесь не будет, например, таких специфических воздействий, как в авиации - мощных электромагнитных загрязнений от радиолокационных станций и радиационного облучения (каждый пассажир во время многочасового полёта за счёт космического естественного гамма-излучения получает дополнительную дозу облучения в несколько тысяч микрорентген - доза облучения в салоне самолёта достигает 300...400 мкР/ч при норме 20 мкР/ч).

Социальные и политические аспекты

90. Социально-политические преимущества масштабного использования СТС?

Основные социально-политические преимущества:

1. Повысится коммуникативность (деловые и личные контакты людей, туристические путешествия, экскурсии и поездки на отдых, как длительный, так и на выходные дни и т.д.).
2. Будет обеспечена возможность: использования удалённых рабочих мест без перемены привычного места жительства; создания устойчивых селитебных (жилых) зон в пределах пешеходной доступности от трасс СТС; строительства линейных городов, открытых в природу, вдоль трасс СТС; оказания экстренной медицинской помощи; невмешательства в традиционные привычки людей в сфере транспортных услуг (например, возможность перемещения на большие расстояния с личным легковым автомобилем по доступной цене).
3. Индивидуализируется перемещение с использованием транспортного модуля СТС в качестве личного транспортного средства по более доступной цене, чем легковой автомобиль.
4. Снизится аварийность на других видах транспорта за счёт отвлечения части пассажиро- и грузопотока в СТС (ежегодно в мире только на автомобильных дорогах гибнет около 990 тыс. человек, с учётом смерти от послеаварийных травм, а несколько миллионов человек становятся калеками).
5. Повысится защищённость транспортно-энергетической системы и систем связи против стихийных бедствий (наводнения, оползни, землетрясения, цунами) и террористических акций благодаря интерактивности элементов контроля и управления СТС.
6. Транспорт станет: всепогодным (на его эксплуатацию не окажет влияния туман, снег, гололёд, ветер, песчаные бури и др. неблагоприятные погодные условия); универсальным, т.к. будет использоваться как на сухопутных, так и на морских участках транспортных линий.
7. СТС внесёт ощутимый вклад в формирование единого взаимосвязанного и более безопасного мира.

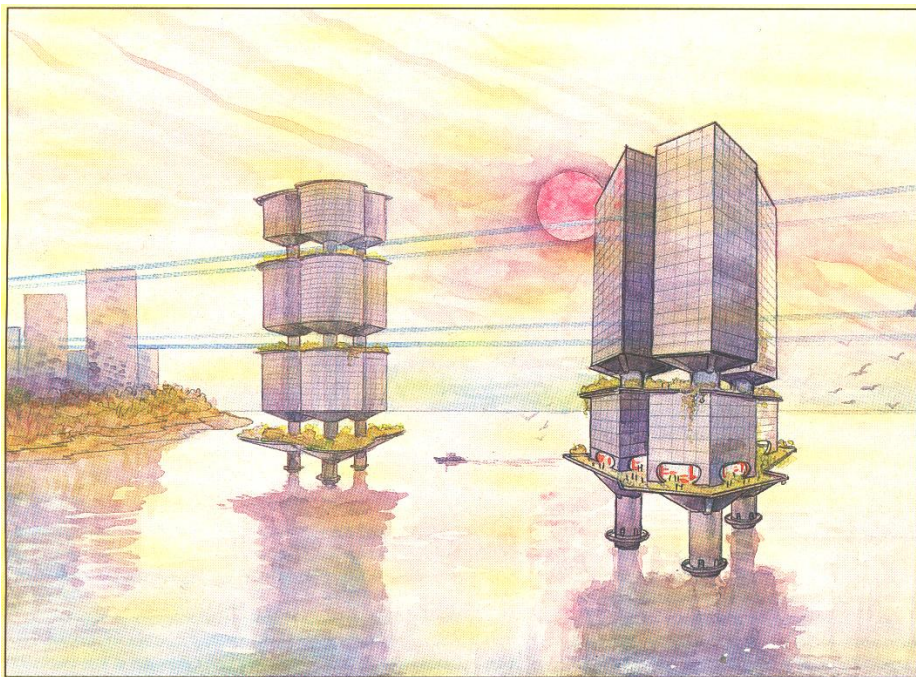
91. Социально-экономические преимущества масштабного использования СТС?

Основные социально-экономические преимущества:

1. Снизится отвлечение финансовых ресурсов на долговременное строительство за счёт: низкой капиталоемкости СТС (значительно ниже любой другой высокоскоростной транспортной системы; например, в сравнении с поездом на магнитном подвесе - в десятки раз); быстрой окупаемости вложенных средств (3...5 лет).
2. Снизится стоимость транспортной услуги, повысится её доступность и привлекательность для всех слоёв населения при высоком качестве услуги (скорость, комфортность, безопасность).
3. Ускорятся и усилятся интеграционные и кооперационные связи в экономике как внутри стран, так и между ними.
4. Стоимость транспортных линий мало зависит от рельефа местности и её характеристик, поэтому с помощью СТС легко будут освоены труднодоступные территории: пустыни, болотистые участки суши, зона вечной мерзлоты, тайга, тундра, джунгли, шельф океана, горы и т.п.
5. Не будет необходимости в строительстве отдельных линий электропередач и линий связи, в том числе оптико-волоконных, т.к. они легко совмещаются с трассами СТС.
6. Появится возможность создания глобальной высокоскоростной инфраструктуры СТС в сжатые сроки (в течение 10...15 лет), что создаст мультипликативный эффект в других отраслях промышленности.

92. Каким образом СТС будет способствовать решению демографических проблем?

Вдоль трасс СТС, в пределах пешеходной доступности, благодаря экологической чистоте транспортной инфраструктуры и бесшумности движения экипажей, могут быть построены линейные города, гармонично вписанные в окружающую природную среду. При этом не понадобится вырубать лес, строить автомобильные дороги и тому подобным образом нарушать биогеоценоз в зоне застройки. Здесь легко будет развить также сельское хозяйство и экологически чистую промышленность. Это будут очаги рационально организованного общества. Создание таких линейных городов потребует меньших капитальных вложений, чем при традиционной застройке. Это окажется просто выгодным, ибо жизнь в нормальных природных и социальных условиях станет для человека более важной, чем обладание той или другой вещью. Так будут заложены зародыши будущей жизни общества, жизни в единении с природой, а не в противопоставлении ей.



Линейный город по трассе СТС на шельфе моря

Необходимо помнить, что основной ресурс, который потребляют транспортные системы, в первую очередь высокоскоростные, причём наиболее ценный ресурс (о чём обычно забывают) - это земля. В Европе, особенно Западной, гектар земли стоит миллионы долларов, т.к. она либо изымается из сельскохозяйственного оборота, либо выделяется за счёт уменьшения рекреационных зон, или исключается из возможной застройки, повышая таким образом её плотность и ухудшая условия жизни миллионов людей. Например, западные эксперты прогнозируют, что если Китай возьмёт курс на широкомасштабное строительство высокоскоростных дорог, которые изымают из землепользования свыше 3 га земли на каждый километр протяжённости, то в первой четверти 21-го века в стране начнётся голод, соизмеримый по масштабам с голодом в годы культурной революции, стоивший жизни более 30 млн. человек. СТС отнимет пол опоры только около

0,01 га/км земли, но если опоры выполнить в виде зданий, которые в совокупности и создадут линейный город, то под трассу дополнительной земли не потребуются вообще. Более того, такой линейный город может быть построен по неосвоенной сегодня, но пригодной для жизни территории, например, по шельфу моря, вдоль берега, на расстоянии 1...2 км и более от него. Каждая анкерная опора СТС здесь легко может быть совмещена с необычным и архитектурно выразительным высотным жилым домом, зданием морского отеля, ресторана, спортивно-оздоровительного комплекса, отсыпанного вокруг неё в виде острова пляжа и т.п., которые будут соединены друг с другом высокоскоростной и всепогодной, не боящейся штормов, трассой. Такое решение увеличило бы территорию, например, Израиля на 300...500 км² (30...50 тыс. га), Японии - на 10...20 тыс. км² (1...2 млн. га).

93. СТС может использоваться в военных целях?

Конечно, как и любая другая транспортная система. Например, мотострелковая дивизия с лёгким вооружением (около 10 тыс. человек) может быть переброшена на расстояние 1000 км в течение 3,5...4 часов. Кроме того, по трассе могут постоянно курсировать специально оборудованные модули с мобильными ракетными установками, которые не могут быть обнаружены внешними средствами наблюдения.

94. Как СТС будет пересекать границу между странами?

Экипажи СТС движутся на высоте без остановок, поэтому для их пересечения границы между государствами, как и в авиации, требуется лишь воздушный коридор. Таможенный контроль и досмотр пассажиры и грузы могут пройти лишь на конечных пунктах - пунктах отправления и прибытия. Например, в настоящее время в Калининградской области нарушается Российская Конституция относительно свободного передвижения товаров и людей. На пути этого перемещения в любую другую российскую область пролегают три границы и три таможни. СТС снимет эту проблему, т.к. Беларусь, Литва или Польша (в зависимости от варианта прокладки трассы) могут предоставить только воздушный коридор для транзитных грузо- и пассажироперевозок.

95. Какие геополитические преимущества получит Россия, например, в случае реализации СТС в ресурсо-добывающих регионах страны?

Около 80% промышленного потенциала РФ расположено к западу от Урала, а 80% топливных ресурсов - к востоку от него. Это вынуждает перевозить ежегодно сотни миллионов тонн топлива. Очевидно, что пока не будут разработаны безопасные реакторы для АЭС, необходимо для этого региона найти дополнительные источники энергии. Один из них - уголь самого крупного в Европейской части Печорского бассейна. Его ресурсы почти в 2 раза больше, чем Донбасса. Кроме того, печорские угольные пласты по сравнению с донбасскими мощнее, условия разработки благоприятнее, значительно выше производительность труда шахтёров, а себестоимость добычи ниже. СТС позволит резко увеличить экспорт печорского угля, особенно обогащённого, т.к. сегодня он неконкурентоспособен на мировом рынке из-за высокой стоимости транспортировки к потребителям. Например, американский коксуемый уголь в портах отгрузки стоит 47 USD/т, а энергетический уголь, доставленный из ЮАР в Нидерланды, - 30 USD/т. Уголь, доставленный по СТС из печорского бассейна в порт Калининграда стоил бы на 20...50% дешевле. Кому продавать печорский уголь? Конечно же скандинавским странам, которые сегодня его покупают даже в далёкой Колумбии. Как известно, в Швеции решено прекратить строительство АЭС и заменить их ТЭС на газе и угле. Целесообразно было бы предложить Швеции, которая уже давно является признанным поставщиком горного оборудования, совместно с РФ осваивать новые районы Печорского бассейна. Аналогичные предложения могут быть сделаны Финляндии, Норвегии, другим западноевропейским странам и странам Балтии. Это позволит Печорскому бассейну стать крупнейшей базой Европы не

только коксующихся, но и энергетических углей. Практически вся добывающая промышленность Российской Федерации сосредоточена в труднодоступных и малоосвоенных северных территориях, освоение которых без иностранных инвестиций России не под силу. Например, правительством РФ составлен список из 250 подобных месторождений, запас сырья в которых составляет общую сумму 12 триллионов USD (нефть, газ, уголь, медь, серебро и др.). Из нефтегазовых месторождений наиболее перспективным является Тимано-Печорское (регион между Архангельском и Северным Уралом, разведанные запасы нефти 2,4 миллиарда тонн), откуда в перспективе планируется поставлять в Европу до 75 млн. тонн нефти в год. Восточнее этого региона, сразу за Северным Уралом, расположен ещё один очень перспективный нефтяной бассейн: Приобское нефтяное месторождение (разведанные запасы нефти также 2,4 миллиарда тонн), по соседству с которым расположены нефтяные поля Тюмени, где сейчас добывается свыше половины всей российской нефти. Освоение Тимано-Печорского нефтяного бассейна влечёт за собой освоение Приобского месторождения, а созданная для этих целей коммуникационная инфраструктура СТС позволит перейти к освоению и морского шельфа Северного Ледовитого океана, где запасы нефти и газа ещё более значительны. В целом речь идёт о включении в мировую экономику региона, где топливные запасы столь велики, что могут повлечь за собой геополитические изменения в масштабе всей планеты, т.к. Европа и Запад в целом смогут уменьшить или вовсе исключить свою зависимость от региона Персидского залива. Эксперты считают, что кто будет контролировать эти источники топлива, будет контролировать, например, и Германию. Полуостров Ямал - самая молодая из обширных территорий Субарктики, район особой уязвимости природы. По существу это несколько обширных глыб льда мощностью до 50 метров, как бы севших на мель и перекрытых 1...2-х метровым слоем морских глин. Сама же высота Ямала над уровнем моря не достигает и 20 м. Пожалуй, нигде в мире нет другого столь уязвимого для современной техники пространства, которое на физических картах скорее следовало бы изобразить белым цветом оледенений, чем зелёной низменностью. По оценкам экспертов в результате непродуманной организации разработки природных ресурсов Ямала загублено свыше 6 млн. га пастбищных земель. На их рекультивацию потребуются гигантские финансовые вложения - по оценкам, до 50...100 млрд. USD. В случае использования СТС для создания коммуникационной инфраструктуры, экологические последствия освоения месторождений северных территорий, в первую очередь полуострова Ямал, будут сведены к минимуму. В этой связи необходимо отметить, что в будущем именно экология будет определять стоимость освоения северных территорий. Это видно хотя бы из опыта других стран. Например, первоначальная проектная стоимость газопровода на Аляске (США) составляла 600 млн. USD, но после протестов общественности и экологических организаций его строительство было заблокировано. Затем, после осуществления всех природоохранных мер, что особенно дорого в условиях вечной мерзлоты, газопровод был построен, но обошёлся он уже в 5 млрд. USD. Ключевым вопросом всех без исключения северных проектов является то, каким образом российская нефть будет доставляться в Европу. От этого в конечном счёте зависит, какой регион Европы будет развиваться особенно быстро. Предлагаемый вариант доставки нефти с помощью СТС позволит осадить значительную часть иностранных инвестиций в густонаселённых районах России, по которым пройдёт струнная трасса, а также в Калининградской области и в Калининградском порту. В перспективе СТС может быть продлена на север и восток, а также на запад и юг, и по ней может поставляться на Запад значительная часть российского сырья северных месторождений, а в России - западная промышленная продукция и продовольствие. Программа СТС стыкуется также с перспективными планами поставок в Европу нефти из Казахстана (50 млн. тонн в год) и Азербайджана (25 млн. тонн в год), т.к. все указанные транспортные коммуникации могут быть объединены с помощью СТС в районе г. Смоленска. В такой концепции освоения северных территорий будут заинтересованы не только нефтяные и газовые компании РФ (в частности, Газ-

пром), но и правительство России (министерства экономики, экологии, финансов и др.), местные органы власти, которым нефте- и газодобытчики оставляют сегодня после себя исковерканную и загрязненную тундру, на восстановление которой требуются сотни лет, а также - правительство Беларуси и западные инвесторы, способные оценить эффективность своих инвестиций (ожидаемый общий объём инвестиций 200 млрд. USD). Если у струнной инфраструктуры будет один хозяин (это под силу, например, Газпрому РФ), то может проводиться такая ценовая политика, когда доставка российского сырья северных территорий в Европу станет бесплатной, т.к. эти затраты войдут в стоимость пассажирских билетов. При этом проезд пассажиров по СТС будет стоить дешевле, чем по железной дороге. Это сделает российскую продукцию более конкурентоспособной на Западе и позволит дополнительно получать значительную прибыль.

96. Каким образом посредством СТС могут быть возвращены России долги других стран, например, Индии?

Индия - густонаселённая (свыше 800 млн. человек) страна с бурно развивающейся экономикой. Большая плотность населения, высокая освоенность земель, уязвимость субэкваториальных и тропических экосистем требует тщательного подхода к созданию высокоскоростной транспортной инфраструктуры, которая в Индии отсутствует. Россия могла бы предложить создать в этой стране струнную высокоскоростную транспортную инфраструктуру. Для реализации программы могут использоваться внутренние и внешние инвестиции, что не потребует от России дополнительных затрат. Эксплуатация же трасс СТС может осуществляться совместно, а часть прибыли - вывозиться в счёт погашения долгов бывшему СССР, а сейчас его правопреемнику - России.

Прочие вопросы

97. Самый серьёзный недостаток СТС?

Единственный существенный недостаток СТС, к сожалению до настоящего времени ещё не преодоленный, - нет ни одного построенного километра трасс СТС. Но таким недостатком в своё время страдали, как известно, автомобильные и железные дороги, самолёты и поезда на магнитном подвесе, электромобили и любые иные изобретения, созданные когда-либо человеком. Устранение данного недостатка СТС легко достижимо в настоящее время, т.к. в различных отраслях техники уже существуют и эффективно работают все составные элементы струнной транспортной системы. Например, отличительной особенностью проекта является создание идеально ровного и очень жёсткого пути движения для колеса транспортного модуля. Достигается это за счёт стальных струн, натянутых до высоких усилий. Но такое решение очень близко к конструкции висячих и вантовых мостов, где за столетия накоплен значительный практический, экспериментальный и теоретический потенциал, который в полной мере использовался при работе над проектом СТС. Транспортный модуль СТС по своей сути является разновидностью высокоскоростного электромобиля, который, правда, не везёт с собой аккумуляторы, а через колёса подключён к промышленной электрической сети, что, впрочем, является одним из его основных преимуществ. Опыт создания электромобилей ведущими корпорациями мира также использовался в работе над СТС. Более того, плохая аэродинамика современного автомобиля не позволила бы достичь высоких скоростей движения в СТС. Поэтому была разработана уникальная форма корпуса транспортного модуля, не имеющая аналогов, например, и в авиации - его коэффициент аэродинамического сопротивления составляет всего $C_x=0,075$ (решение запатентовано в ряде стран). Степень проработанности СТС в настоящее время такова, что её работоспособность и реализуемость не вызывает сомнений ни у автора и разработчиков, ни у экспертов и государственных органов Беларуси и России.

98. Сколько лет работает над СТС автор?

Около 20 лет, но если взять предысторию (работу над общепланетным транспортным средством - системой для широкомасштабного освоения околоземного космического пространства в будущем, основанной на ракетных принципах, от которой, собственно, и “отпочковалась” СТС), то работы начались около 25 лет назад. Этот срок может показаться значительным, но если вспомнить историю развития техники, то и автомобильный и железнодорожный транспорт имели более длительную предысторию. Поезда на магнитном подвесе потребовали больше времени на разработку, хотя и финансировались не в пример СТС - только ФРГ потратила на это свыше 10 млрд. DM. Бывший СССР также занимался магнитным подвесом, потратив за десятилетия на это около 20 млрд. USD, но так и не построив ни одного километра трасс. Более простые изобретения, такие, как фотография, от идеи до реализации потребовали более 100 лет. Поэтому работу над подобными крупными разработками, как СТС, изобретателю необходимо начинать в достаточно молодом возрасте - только в таком случае он имеет шанс увидеть своё реализованное изобретение собственными глазами. Много лет у автора ушло (около десяти) только на проработку самой идеи, выкристаллизацию сути, определение расчётных схем и технико-экономический анализ. Годы ушли на расчёты, обоснования, получение сопутствующих технических решений, проработку основных узлов и элементов, наработку своих, свойственных только СТС, стандартов и т.д. и т.п. Несколько лет потребовалось на патентование принципиальной схемы струнной системы в ведущих странах мира, в чём, собственно, главной проблемой было не само патентование, а отсутствие финансирования (на это потребовалось около 100 тыс. USD). Правда, по мнению независимых экспертов, стоимость созданных за этот период времени нематериальных активов превышает 14 млрд. USD. Нереализованность СТС к настоящему времени обусловлена не её недостатками или нерешёнными научно-техническими

проблемами, а отсутствием серьёзного финансирования. Все работы, вот уже в течение 25 лет, ведутся за счёт автора, финансовые возможности которого весьма ограничены. Без патентов же, первые из которых получены только в 1997 г., ни о каком привлечении инвестиций в программу не могло быть и речи. Работа по привлечению инвестиций, собственно, начнётся только в 1999 г. К сожалению, на жизненном пути автору не встретился человек, подобный С.В.Рахманинову. Известно, что этот композитор, пианист, дирижёр, проживавший в эмиграции в США, однажды встретил в двадцатые годы также эмигрировавшего (и уже известного к тому времени) авиаконструктора И.И.Сикорского. Этот далёкий от техники человек поверил бедствующему конструктору, которому никто не верил и не делал заказов. Он дал ему 5 тыс. USD (по сегодняшним деньгам - 500 тыс. USD): “Я верю тебе. Сможешь вернуть деньги - верни, не сможешь, ну и ладно”. Неизвестно, без этой помощи состоялась бы вертолётная промышленность США?

99. В чём разница между вложениями в программу СТС и в конкретную трассу СТС?

Такая же, как, например, между вложениями в программы “Автомобиль” и “Автомобиль ВАЗ 2110”. В первом случае подразумевается автомобиль вообще, который может иметь сотни различных вариантов воплощения (сотни конкретных марок), как хороших, так и плохих. За счёт удачных решений, как в техническом, так и в экономическом отношении, программа “Автомобиль” процветает вот уже более ста лет и будет успешно существовать, пока на смену не придёт что-либо более совершенное, например, СТС-программа. Программа же “Автомобиль ВАЗ 2110” может быть и неудачной, если другие марки автомобилей окажутся лучше и “ВАЗ 2110” проиграет в конкурентной борьбе. Примерно то же самое и с СТС. Можно построить, причём не совсем удачно, какую-либо конкретную трассу СТС, например, “Москва - Н.Новгород”. По ряду причин трасса может оказаться убыточной, поэтому тот, кто вложил деньги в неё, понесёт потери. Но тот, кто вложил деньги в СТС-программу, ничего не потеряет. Отрицательный опыт - тоже опыт. Поэтому следующая транспортная линия, например, “Минск - Москва”, будет построена с учётом полученных результатов, будет высокоприбыльной и перекроет все предыдущие риски и потери. Мировая статистика свидетельствует, что вложения в НИОКР на стадии завершения научной программы дают отдачу с коэффициентом 1:10 или даже 1:100.

100. Где гарантии, что реализация СТС-программы завершится успехом?

Гарантией является сама СТС-программа, тот мощный потенциал, который заложен в неё изначально. Успех даже не будет зависеть от конкретных людей (как и от автора, впрочем), от их конкретных удач или ошибок в ходе реализации программы. Вспомним первые шаги авиации. Сколько было ошибок, неудачных решений, сколько самолётов не взлетело вообще, а среди взлетевших - разбилось? Бьются они и сейчас. Ну и что? Авиация создала мощнейшую нишу в мировой экономике и не собирается её никому уступать. А ведь самолёты учились летать тогда, когда об аэродинамике, на чём, собственно, и основана вся авиация, ещё никто толком ничего не знал, в том числе и конструктор, проектировавший самолёт. Вспомним также недавнее прошлое, когда закладывались ракетостроение и современная космонавтика. Какие сложнейшие задачи пришлось решить конструкторам! Возьмём только две из них: устойчивость ракеты и горение топлива в реактивном двигателе. По устойчивости ракета похожа на карандаш, поставленный на острие. Что может быть более неустойчивым, о какой точности запуска можно вести речь? Конструкторы не испугались трудностей, и сегодня нет более точных систем, чем ракетные - космический корабль стартует с мчащейся с огромной скоростью Земли и успешно садится в заданном районе другой планеты, движущейся на расстоянии в сотни миллионов километров. А проблема горения топлива, когда на квадратный метр камеры сгорания реактивного двигателя приходится тепловая мощность, достигающая миллиона киловатт? Казалось

бы, нет таких материалов, способных не расплавившись выдержать эту нагрузку, но конструкторы и здесь нашли решения. Или взять поезд на магнитном подвесе “Трансрапид” (ФРГ), точнее, проблемы его подвеса над дорогой. Если взять обычный магнит и поднести его, скажем, к скрепке, то возможны два варианта: 1) скрепка осталась лежать на столе; 2) скрепка подпрыгнула и прилипла к магниту. Но, оказывается, возможен и третий, фантастический вариант - скрепка повисла в воздухе, не касаясь ни стола, ни магнита. Именно этот вариант реализован в “Трансрапиде”. Ни одной подобной сложной проблемы нет в СТС. Струнная система - это просто механика, образно говоря “железо”, где всё давным-давно известно и апробировано в технике: и колесо, и привод колеса, и рельс, и путь, и путевая структура, и опоры, и системы управления и т.д. и т.п. Расчёты путевой структуры и опор - это строительная механика, которой пользуются проектировщики мостов, зданий и сооружений. Движение экипажа по СТС - это динамика строительной конструкции плюс динамика и аэродинамика четырёхколёсного автомобиля. То же можно сказать и относительно других проблем в СТС - они либо решены где-либо в современной технике, либо их решение не представляет сложностей при привлечении известных знаний в теории и практике строительных конструкций, железнодорожном строительстве, авто- и авиастроении, электротехнике, электронике и др.

Вопросы задавали:

- | | |
|---------------|---|
| Байбаков Н.К. | - академик, экс-председатель Госплана СССР |
| Безуглый А.П. | - заместитель генерального директора НПО “Транстехника”, г.Минск |
| Березин В.Ф. | - заместитель министра транспорта России |
| Бию Д. | - Исполнительный директор Центра ООН по населённым пунктам (Хабитат), г.Найроби |
| Быстров Л.Г. | - президент инвестиционно-финансовой группы “Инициатива Запад - Восток”, г.Москва |
| Вилльямс Б. | - эксперт Отдела строительной инфраструктуры и технологий Центра ООН по населённым пунктам (Хабитат), г.Найроби |

- Виноградов С.Г. - председатель ассоциации патентных поверенных Беларуси
 Войтенков Н.Г. - председатель Гомельского облисполкома
 Волк И.П. - лётчик-космонавт СССР, заместитель директора НИИ в г.Жуковском
- Высоцкий М.С. - вице-президент Академии наук Беларуси, генеральный конструктор МАЗа
- Гайсёнок В.А. - председатель Государственного комитета по науке и технологиям Беларуси
- Гоман В.В. - экс-председатель комитета Госдумы по проблемам Севера России, председатель Госкомсевера России
- Грач Л.И. - Председатель Верховной Рады Автономной Республики Крым
- Гришанович А.П. - генеральный директор Минского технопарка
 Грищенко В.В. - руководитель Центра по созданию горно-климатического курорта “Красная Поляна”, г.Сочи
- Денисевич В.В. - начальник управления транспорта Совета Министров Беларуси
- Денисов Н.И. - управляющий делами Конституционного Суда Беларуси
 Денисов С.И. - министр промышленности, транспорта, связи и торговли Республики Карелия
- Джохал Д. - помощник Генерального Секретаря ООН, г.Найроби
 Дочкал М. - глава представительства фирмы “Шкода” в г.Москве
 Дрозд В.А. - председатель комитета по инвестициям, заместитель министра экономики Беларуси
- Забродоцкий Ю.Н. - президент Академии Нового Мышления, г.Москва
 Захаров И.Е. - председатель правления “Содбизнесбанка”, г.Москва
- Злотникова Т.В. - председатель Комитета по экологии Госдумы России
 Зубов В.М. - экс-губернатор Красноярского края России
 Казанцев Е.Д. - заместитель министра транспорта России
 Капитула П.А. - помощник Президента Беларуси
 Капуцкий Ф.Н. - ректор Белорусского государственного университета
 Карпов Н.И. - глава города-курорта Сочи
 Кобб С. - почётный сенатор Гавайских островов
 Козловский Н.И. - заведующий кафедрой теоретической механики Белорусского государственного университета
- Коссов В.В. - заместитель министра экономики России
 Кудашов В.И. - председатель Государственного патентного Комитета Беларуси
- Латышев В.В. - глава Администрации г.Сочи
 Лебедь А.И. - губернатор Красноярского края России
 Лемеш Я.М. - директор Института независимой экспертизы инвестиционных и кредитных проектов, г.Минск
- Линг С.С. - премьер-министр Беларуси
 Ли Цяньжу - первый секретарь по вопросам науки и техники посольства Китая в Беларуси
- Липатов А.И. - президент Русской Академии, г.Москва
 Лужков Ю.М. - мэр г.Москвы
 Лукашенко А.Г. - президент Республики Беларусь
 Лукашов А.В. - министр транспорта и коммуникаций Беларуси
 Лукьянчук А.Ю. - первый заместитель начальника Экономического Управления Президента России
- Майорский Б.Г. - постоянный Представитель России при международных организациях в Найроби, посол России
- Маринич М.А. - министр внешнеэкономических связей Беларуси
 Мартынюк В.И. - начальник управления научно-технической политики Министерства транспорта России
- Маслов Н.В. - заместитель председателя Госстроя России

- Никитенко П.Г. - президент Фонда “Таймин” (Тайвань - Минск), г.Минск
 Николс Р.В. - президент Нью-Йоркской Академии наук
 Ничкасов А.И. - заместитель министерства архитектуры и строительства Беларуси
- Новицкий Г.В. - заместитель премьер-министра Беларуси
 Норкин К.Б. - начальник Управления мэра г.Москвы
 Парамонова Т.В. - экс-председатель Центрального банка России
 Пекарь Ф.Н. - заместитель начальника Управления науки, техники и инвестиций министерства транспорта и коммуникаций Беларуси
- Петух П.П. - председатель Минского облисполкома
 Плескачевский Ю.М. - директор Института механики металлополимерных систем АН Беларуси
- Прокопович П.П. - заместитель премьер-министра Беларуси
 Рубцов Г.С. - председатель Высшего экономического совета Автономной Республики Крым, г.Симферополь
- Румас Н.Ф. - министр финансов Беларуси
 Садовничий В.А. - ректор Московского государственного университета
 Сазонов А.Ю. - министр предпринимательства и инвестиций Беларуси
 Сапожников В.В. - проректор по научной работе Петербургского государственного университета путей сообщения
- Скорбеж А.А. - первый заместитель министра предпринимательства и инвестиций Беларуси
- Сторчевус В.К. - руководитель исполнительного бюро Центра ООН (Хабитат) в г.Москве
- Тепфер К. - заместитель Генерального Секретаря ООН, Нью-Йорк
 Тимербулатов Т.Р. - президент финансово-строительной корпорации “Конти”, г.Москва
- Туан Пэй-Лунь - глава представительства Тайваня в Беларуси
 Тур А.Н. - заместитель Министра экономики Беларуси
 Фролов В.П. - председатель специализированного Учёного Совета технических наук Русской Академии, г.Москва
- Хохлов В.А. - президент АКБ “Токобанк”, г.Москва
 Цах Н.П. - экс-министр транспорта России
 Чилингаров А.Н. - заместитель председателя Госдумы России
 Чуйко С.Я. - ответственный секретарь Российского Собрания Инвесторов, г.Москва
- Шейман В.В. - государственный секретарь Совета Безопасности Беларуси
 Шершнёв Л.И. - президент Фонда национальной и международной безопасности России, г.Москва
- Шимов В.Н. - министр экономики Беларуси
 Шорт Д. - заместитель главного секретаря Европейской конференции Министров транспорта, Франция
- Явлинский Г.А. - председатель фракции “Яблоко” Госдумы России
 Янсма Х. - главный советник интермодальной транспортной структуры Министерства транспорта Голландии,

а также: Бирюков В.Т., Бойков В.П., Болдырёв В.П., Васильев В.М., Городков С.Г., Демков С.А., Дмитриев И.М., Дмитриевский А.Н., Жаркевич В.С., Заборонский В.А., Иванов С.С., Игнатов В.Ф., Ильянок А.М., Казбан А.М., Кашников Н.Ф., Косилов А.В., Красников Е.Ф., Кузнецов Ю.А., Лачков С.А., Лепехин В.Л., Лившиц В.Г., Мазуров В.К., Маньшин Г.Г., Микошин В.А., Морова А.П., Мышкин Н.К., Орлов М.А., Палеев Г.Л., Панков В.Б., Пармас Я.Ю., Плаунов В.П., Скибинский М.В., Трофимович В.И., Халфин Р.Э., Хащеватский Ю.И., Чапис А.А., Чернышов А.С., Чистяков Л.В., Чобанян В.А., Чухарев В.М., Шепель С.Р., Шилько С.В., Юницкий Д.А., Юницкий Э.П., Ярошевский И.В. и др.

Часть 2. Выдержки из документов, 1994 - 1999 гг.

1994 г.

* * *

1. "... Если проанализировать историю сколько-нибудь значимых изобретений, то можно отметить такую особенность: большинство из них так или иначе связано с попытками человека подчинить время и пространство. С одной стороны, ему свойственно извечное стремление, наслаждаясь земной жизнью, превращать каждую минуту во что-то безразмерное, заполненное полезным делом, впечатлениями, информацией и т.п., с другой стороны, им движет неуёмное желание "сжать" пространство до такой степени, чтобы в любую точку мира, который способен объять воображение, не стоило большого труда перенести брэнное тело. Земное пространство стремительно сокращается по мере его освоения человеком. Вектор отпущенного человечеству времени, наоборот, устремлён в бесконечность. Однако, если срочно не предпринять кардинальных мер, наш хронометр может вообще остановиться - разделённые границами человеческие сообщества, так и не познавшие радости объединения в единое мировое целое, унесёт экологическая катастрофа. Сегодня как никогда остро ощущается нужда в реальных, безупречных, с экологической точки зрения, проектах, способных сделать страны и народы ближе и понятней друг другу. Спасём наших детей лишь в том случае, если осуществится то, о чём мечтают астронавты, когда смотрят на нашу планету из космоса, - люди ощутят себя гражданами Земли. Честно говоря, не видно в ближайшей перспективе средства более эффективного для того, чтобы сблизить людей, помочь им быстрее решать производственные, социальные, научные проблемы, расширять культурные обмены, деловые контакты и т.п., чем СТС..."

"Пространству и времени бросает вызов СТС - универсальная высокоскоростная транспортная система" - журнал "Дело (Восток + Запад)", № 8-9, 1994 г., сс. 31-34.

* * *

2. "... Анатолий Эдуардович Юницкий - один из немногих людей, кто не по должности заботится о судьбе всего человечества. Цивилизация, вытеснив человечество из естественных условий жизни, набрала чудовищные обороты. Если она будет успешно развиваться в том же направлении, в котором развивалась в XX веке, то мы погибнем от экологической катастрофы. С другой стороны, даже частичный сбой узлов этой гигантской машины может привести к трагическим последствиям. Представьте, что будет, если в большом городе зимой отключить на несколько дней воду и электричество? А если будет заражена вода в водопроводе или случится землетрясение? СТС и даваемая ею возможность строить линейные города вдоль трассы позволит избежать совместного компактного проживания миллионов людей в "урбанистических джунглях" современных городов, расселив их в естественных природных условиях, в лесах. При этом высокая скорость новой транспортной системы значительно увеличит возможность общения между людьми без границ, изменит саму психологию человека, который будет чувствовать себя уже не жителем какого-либо города, страны, а всей планеты Земля..."

"Беларусь может процветать на интеллекте" - газета "Гомельская правда", 21 декабря 1994 г.

1995 г.

* * *

3. "... Просим включить в план научно-технического сотрудничества с зарубежными странами проект "Высокоскоростной наземный транспорт СТС"... Прове-

дение научно-исследовательских и опытно-конструкторских работ, необходимых для подготовки разработки к серийному использованию, потребует инвестиций в размере 120 млн. USD. Такие инвестиции могут быть найдены только за рубежом, например, в Германии на условиях долевого участия в конечном результате...”

Ректор Белорусского государственного университета, академик АН Беларуси Ф.Н.Капуцкий. Из письма в министерство иностранных дел Беларуси от 16.02.95 г.

* * *

4. “... В настоящее время очень важно своевременно выявлять и поддерживать такие комплексные научно-технические программы, которые позволили бы Республике Беларусь выдвинуться на передовые рубежи и занять в мировой экономике достойное место. Одной из таких программ может стать принципиально новый вид высокоскоростного наземного транспорта... Транспортные модули смогут развивать скорость самолёта, будут не дороже автомобиля, а по экологической безопасности превзойдут электромобили, т.к. для них не потребуются аккумуляторы, автомагистралы и мощные эстакады - движение будет осуществляться по особым рельсам-струнам, натянутым над землёй на высоте 20...30 м...”
Академики АН Беларуси Ф.Н.Капуцкий и М.С.Высоцкий (генеральный конструктор МАЗа, вице-президент АН РБ). Из письма Президенту РБ Лукашенко А.Г. от 03.04.95 г.

* * *

5. “... Отметить актуальность создания высокоскоростной новой транспортной системы в Республике Беларусь, целесообразность участия Министерства транспорта и коммуникаций в реализации проекта СТС... Одобрить предложение Юницкого А.Э. о необходимости создания совместного предприятия для реализации проекта с участием Минтранса и НПО “Транстехника” ...”
Министр транспорта и коммуникаций РБ Лукашов А.В. Из протокола совещания в Минтрансе РБ от 18.08.95 г.

1996 г.

* * *

6. “... Отметить актуальность, оригинальность и практическую целесообразность реализации проекта СТС непосредственно в географических и климатических условиях Северо-Запада России, а также - технико-экономическую эффективность реализации проекта, в основе которого находится переход от плоской системы железной дороги в пространственную систему. Рекомендовать построить опытный участок для выявления основных конструктивных параметров и эксплуатационных характеристик СТС, а также - привлечь к НИОКР научный потенциал школы транспортной науки С.-Петербурга...”
Учёный совет Петербургского государственного университета путей сообщения. Из протокола заседания комиссии Учёного Совета от 20.03.96 г.

* * *

7. “... Вообще же, что касается поездов на магнитном подвесе или даже обычных сверхскоростных экспрессов, требующих специально подготовленного железнодорожного полотна, то в критике их Юницкий беспощаден и считает, что его концепция транспорта обязательно потеснит конкурирующие системы. И в этом с ним нельзя не согласиться. Десятикратная разница в расходах на строительство его трассы и традиционной авто- или железнодорожной, как он считает, большой, но не единственный минус для последних. Сверхмощные магнитные поля, удерживающие вагоны над эстакадой, вредны для человека, а использование сверхпроводников, как в японском проекте, и вовсе опасно, поскольку требует размещение в поезде криогенных контуров с жидким гелием, водородом и азо-

том, газообразным гелием, что при малейшей аварии чревато страшным по разрушительной силе взрывом...”

“Юницкий ... готовит струну, но сыграет ли на ней Беларусь? - газета “Республика” (г.Минск), 10 апреля 1996 г., №№ 87-88 (1153-1154).

* * *

8. “... Последнее время мы всё больше погружаемся в лабиринт подземной жизни. Поездки в метро, использование подземных переходов стали необходимой частью нашего существования, незаметно влияя на психику, образ поведения. Корабль-модуль СТС помогает приподняться над повседневной суетой, открывая путь в завтрашний день. Высокие аэродинамические свойства, универсальные габариты, другие ноу-хау заслуживают серьёзного внимания специалистов и общественности. Будущий пришелец универсален для эксплуатации внутри города, в качестве междугородних маршрутов, дальних путешествий...”

“Прокатимся по струне?” - газета “Вечерний Минск” , 4 июня 1996., № 101 (8409).

* * *

9. “... Нам трудно удивить Запад каким-либо грандиозным наукоёмким техническим проектом, адресованным следующему веку, но именно такая судьба была уготована уникальному экспонату, который украсил экспозицию Белоруссии на прошедшей недавно Ганноверской ярмарке. Речь идёт о высокоскоростной электрической струнной транспортной системе. При всей своей фантастичности проект несколько не прожектёрский, не требует сложных технологических решений. Нужны обычные материалы, обычная строительная техника, компьютеры, программы и инженерные решения. Из всего этого и создаётся необычная сверхскоростная система передвижения, бросающая вызов едва ли не всем видам транспорта... Трудности, ожидающие реализацию проекта в Белоруссии, всё больше склоняют разработчиков к мысли о привлечении инвесторов из-за пределов республики, в первую очередь из России. Огромные просторы восточной соседки, её потребность в развитии транспортной сети, наличие мощных финансовых групп делают такой проект для россиян весьма привлекательным... Шанс быть обладателем всего, что необходимо для прорыва в новую сферу, выпадает не так уж часто. Но вот сумеет ли мы его использовать?”

“Со скоростью самолёта” - газета “Гудок” (г.Москва), 15 июня 1996 г., № 109 (25691).

* * *

10. “... Современный скоростной транспорт нужен любой стране, даже, вероятно, в большей степени, какой-то западной стране, чем нашей. Несмотря на то, что в той же Германии сеть автодорог развита чрезвычайно, там нашли деньги и сейчас будут строить очень дорогую трассу поезда на магнитном подвесе от Берлина до Гамбурга. Эти 300 км обойдутся в 19 млрд. дойчмарок. Вложить такую сумму в наш проект, можно было бы построить скоростную трассу струнного транспорта с теми же параметрами, что у поезда на магнитном подвесе, но уже от Лондона до Токио. Разумеется, немецкий проект, о котором мы говорим, был лоббирован. У нас в этом ещё целина непаханная, но у нас свои сложности. У нас нищая страна без законодательной, правовой базы, без уверенности в будущем. А подобный проект, как правило, имеет дальний прицел... Если произойдёт некоторым образом чудо и струнная трасса всё же появится в Беларуси, то тем самым будет подтверждён её достаточно высокий интеллектуальный потенциал среди республик бывшего СССР. Помимо соображений престижа, есть ещё один аспект. Разумеется, пионерам всегда тяжелее, зато раз опробованная и положительно себя зарекомендовавшая высокая технология может быть впоследствии тиражирована по всему миру. Так сделаем себе имя. Тайвань, Гонконг, Южная Корея. Чем мы хуже?...”

* * *

11. “Слушали: Доклад А.Э.Юницкого о созданной и разработанной до технических деталей системы транспортной сети на принципиально новой основе устройства путей сообщения и средств перемещения. Постановили: Одобрить новое направление развития транспорта, представляемое Проектом А.Э.Юницкого и рекомендовать Учёному совету провести голосование по избранию А.Э.Юницкого Действительным членом Академии. В результате процедуры голосования А.Э.Юницкий единогласно избран Действительным членом (академиком) Академии Нового Мышления...”

Из протокола заседания Учёного совета Академии Нового Мышления (г. Москва) от 25.06.96 г.

1997 г.

* * *

12. “Технико-экономическое и экономические характеристики предлагаемого вида транспорта чрезвычайно привлекательны: 1) для прокладки струнных трасс потребуется незначительное отчуждение земли; 2) отпадает необходимость в устройстве насыпей, выемок, тоннелей, в вырубке лесов, сносе строений; 3) из-за низкой материалоемкости и высокой технологичности трассы СТС будут значительно дешевле обычных и скоростных железных дорог, автобанов, монорельсовых дорог и поездов на магнитном подвесе; 4) по трассе СТС с высокими скоростями смогут перемещаться пассажиры и грузы, передаваться ток высокого напряжения, могут быть проложены и надёжно защищены волоконно-оптические линии связи. Фактически речь идёт о качественно совершенно новой, многофункциональной и единой энерго-транспортной и коммуникационной магистрали. Стоимость её при сопоставлении с раздельным устройством транспортного пути, линий электропередачи и связи может оказаться в 10 раз ниже. (только транспортная составляющая примерно в 6 раз дешевле автомобильного транспорта)... Приоритет создания в Республике Беларусь скоростной транспортной системы XXI века станет для мировой общественности подтверждением наличия в республике высокого научно-технического потенциала и значительно повысит её международный рейтинг...”

Помощник Президента Республики Беларусь, д.э.н. П.А.Капитула. Из докладной записки Президенту РБ от 14.01.97 г. № 09/801-42 “О техническом предложении “Струнная высокоскоростная транспортная магистраль”.

* * *

13. “... При правильно выбранной стратегии Беларусь может не только выйти из долгов, в частности перед Газпромом России, но и иметь свою долю в нефтяных, газовых и других месторождения не только России, но и других добывающих стран. Для этого, прежде всего программа СТС и её автор должны получить государственную поддержку и государственное финансирование НИОКР и патентования разработки за рубежом. Это даст Беларуси право контролировать строительство и эксплуатацию трасс СТС в других странах, продавать лицензии и ноу-хау, участвовать на выгодных для Беларуси условиях в освоении сырьевых месторождений и создание для этого международных консорциумов, а затем - и в строительстве за рубежом высокоскоростной струнной транспортной инфраструктуры. Ёмкость указанных международных рынков, где Беларусь может стать законодателем, сегодня составляет около триллиона долларов. Это может дать Беларуси в перспективе сотни тысяч новых рабочих мест и позволить загрузить заказами строительную индустрию, машиностроительную, электронную, химическую и нефтеперерабатывающую промышленность и позволит финанси-

ровать за счёт получения заказов на НИОКР научные учреждения Академии наук и министерства образования...”

Из экспертного заключения по проекту “Струнные транспортные системы” по запросу администрации президента Республики Беларусь от 24.01.97 г. № 10. Институт независимой экспертизы инвестиционных и кредитных проектов (г. Минск).

* * *

14. “Окажите поддержку разработчикам в завершении опытно-конструкторских работ по созданию струнной транспортной системы.”

Президент РБ А.Г.Лукашенко. Поручение премьер-министру РБ С.С.Лингу от 21.02.97 г. № 09/801-42.

* * *

15. “... Моя обеспокоенность сложившейся ситуацией с поддержкой разработчика новой транспортной системы и возможной потерей приоритета республики по ноу-хау, вызвала необходимость обратиться к Вам за поддержкой... Стали известны некоторые факты, которые позволяют считать, что РБ может быть нанесён непоправимый экономический ущерб, выражающийся значительной суммой. Экономический ущерб может быть нанесён: 1) потерей приоритетных прав РБ как патентообладателя; 2) физическим устранением изобретателя, гражданина РБ, как носителя уникальных знаний. Считаю, что выполнение поручения Президента РБ от 21.02.97 г. № 09/801-42, увидевшего исключительную полезность ноу-хау, в такой ситуации находится под угрозой, и прошу Вас срочно принять необходимые меры по защите национальных интересов РБ...”

Директор Института независимой экспертизы инвестиционных и кредитных проектов Я.М.Лемеш (г. Минск). Из письма государственному секретарю Совета Безопасности РБ В.В.Шейману от 21.03.97 г. № 33.

* * *

16. “... Нам известно о тех трудностях, с которыми сталкивается общество при решении проблем северных территорий, где размещены основные сырьевые запасы Российской Федерации, в том числе природного газа. Освоение северных месторождений в условиях сурового климата и в связи с отдалённостью их от промышленно развитых регионов требует создания соответствующей инфраструктуры и эффективных природоохранных технологий. Создание же традиционных базовых городов и посёлков, железных и автомобильных дорог, аэродромов в зоне вечной мерзлоты и заболоченной местности чрезвычайно дорого и сказывается на себестоимости сырьевой продукции. В Республике Беларусь разрабатывается принципиально новая концепция транспортной магистрали, в основе которой лежит запатентованная в РФ высокоскоростная струнная транспортная система. Эта концепция предполагает достаточно низкую себестоимость пассажирских и грузовых перевозок, что позволит СТС эффективно конкурировать не только с традиционными видами транспортных коммуникаций, но и с нефте- и продуктопроводами. Учитывая изложенное, полагали бы целесообразным информировать Вас о данной работе и рассмотреть возможные варианты сотрудничества в этой области. Кроме того, белорусская сторона выражает готовность выполнить технико-экономическое обоснование строительства СТС, связывающей северные территории с Восточной и Западной Европой...”

Заместитель Премьер-министра РБ Г.В.Новицкий. Из письма председателю правления РАО “Газпром” Р.И.Вяхиреву от 11.04.97 г. № 04/119.

* * *

17. “... Реализацию данного инвестиционного проекта необходимо поддержать. Фактически это совершенно новая, революционная идея построения транспортной магистрали, причём стоимость её создания будет значительно ниже стоимости строительства других транспортных систем. Реализация предполагаемого

пилотного проекта позволит в перспективе реализовать стратегические интересы Республики Беларусь в освоении новых российских месторождений нефти и в транспортировке нефтепродуктов в Западную Европу. Реализация проекта позволит загрузить заказами белорусские предприятия, что значительно может повлиять на снижение уровня безработицы и позволит создать новые рабочие места. Учитывая вышеизложенное предлагаем поддержать просьбу разработчиков о выдаче гарантии Правительства под банковский кредит, а также о дополнительном финансировании НИОКР за счёт средств резервного Фонда Президента Республики Беларусь...”

Первый заместитель министра предпринимательства и инвестиций РБ А.А.Скорбеж. Из письма в Совет министров РБ от 21.04.97 г. № 03-02/999.

* * *

18. “... Стратегической целью проекта является получение монопольно высокой прибыли и передел мировых рынков транспортных услуг посредством создания принципиально новой транспортной системы, позволяющей уменьшить материальные и экологические издержки при одновременном уменьшении времени передвижения потребителем. Преимуществом проекта является патентозащищённость в целом транспортной системы, объединяющей дорогу и транспортный модуль. СТС является единственной транспортной системой, не требующей доплат государства на начальном этапе реализации...”

“Новые технологии в Беларуси: иллюзии или реальность?” - “Белорусская деловая газета” (г.Минск), 21 апреля 1997 г., № 28 (371).

* * *

19. “... Впрочем, есть уже и готовый продукт. В частности, проект струнных транспортных систем обсуждался во время поездки белорусской правительственной делегации в Корею, Вьетнам и Китай. Он был передан всем трём странам, которые высказали определённую заинтересованность. Особый интерес этот проект вызвал у китайской стороны, поскольку в рамках проекта существует конкретно разработанная транспортная магистраль “Пекин - Гонконг”. В министерстве предпринимательства считают, что эта программа найдёт своего инвестора и будет реализована, и что Беларуси вполне по силам изготовление технического оборудования, предусмотренного проектом, его установка и монтаж в любой стране мира, которая готова будет принять и профинансировать проект...”

“Лучше меньше, да лучше” - “Белорусская деловая газета” (г.Минск), 12 мая 1997 г., № 32 (375).

* * *

20. “... Целесообразно в пределах имеющихся реальных возможностей обеспечить финансирование первоочередных опытно-конструкторских работ по высокоскоростной струнной транспортной системе...”

Заместитель министра экономики РБ А.Н.Тур. Из письма в Совет Министров РБ от 12.06.97 № 27/3-941.

* * *

21. “Прошу взять на Минтранс функции заказчика по данной научной разработке и обеспечить, совместно с заинтересованными, проведение комплекса работ с подготовкой заключения о возможности реализации СТС в Республике Беларусь или за её пределами.”

Вице-премьер правительства РБ Г.В.Новицкий. Поручение министру А.В.Лукашову (Минтранс РБ) от 16.06.97 № 04/225-909.

* * *

22. “Прошу оказать практическое содействие авторам струнной транспортной системы в решении патентно-лицензионных вопросов по данной разработке и принять необходимые меры по защите интересов Республики Беларусь.”

Вице-премьер правительства РБ Г.В.Новицкий. Поручение председателю парламентного комитета В.И.Кудашову и председателю комитета по науке и технологиям РБ В.А.Гайсенку от 16.06.97 г. № 04/225-909.

* * *

23. "... Белорусский учёный, конструктор и российский академик Анатолий Юницкий предложил Белоруссии и России строить высокоскоростные транспортные системы, которые не портят природу и дешевле, чем системы на рельсах. В отличие от высокоскоростной магистрали "Москва - С.Петербург" СТС может быть возведена полностью из российских и белорусских материалов и с помощью обычной строительной техники, а также компьютерных программ и инженерных решений... Стоимость проезда одного пассажира на строящейся ВСМ от Москвы до С.Петербурга предполагается на сумму 123 доллара США. За эти деньги пассажир из С.Петербурга на струнной транспортной магистрали сможет съездить в Крым, вернуться обратно, и у него ещё останется несколько десятков долларов. А за средства, которые намечают вложить в ВСМ "С.Петербург - Москва", можно построить не только СТС на этом маршруте, но, кроме того, ещё целую сеть скоростных магистралей протяжённостью около 10 тысяч километров..."

"Совсем другая магистраль" - газета "Тверская жизнь", 4 июля 1997 г.

* * *

24. "... Министерство предпринимательства и инвестиций готово осуществлять сопровождение предлагаемого Вами проекта, после принятия решения о его реализации..."

Министр предпринимательства и инвестиций РБ А.Сазонов. Из письма генеральному конструктору Исследовательского центра "Юнитран" А.Э.Юницкому от 02.07.97 г. № 02-01/1780.

* * *

25. "... В соответствии с поручением Совета Министров РБ Минтранс определён заказчиком проведения НИОКР по созданию струнной транспортной системы... Учитывая отсутствие средств на проведение указанных работ в Минтрансе, Комитете по науке и технологиям, Министерство просит оказать финансовую поддержку разработчикам в проведении НИОКР по созданию СТС..."

Министр транспорта и коммуникаций РБ А.В.Лукашов. Из письма в министерство предпринимательства и инвестиций РБ от 15.07.97 г. № 04-1-13/2631.

* * *

26. "... Анализ показывает, что с помощью СТС можно соединить г.Красноярск с г.Норильском. Протяжённость трассы составит 1600 км, ориентировочная стоимость - 2,5 миллиарда USD. Для сравнения можно отметить, что строительство обычной железной дороги обойдётся в 20...30 млрд. USD, высокоскоростной железнодорожной магистрали - 50...60 млрд. USD. Строительство такой магистрали позволит решить проблемы освоения богатств края и создать становой хребет транспортно-коммуникационной инфраструктуры Красноярского края... Реализация программы позволит создать новые рабочие места и загрузить заказами конверсионные предприятия края. Это также значительно улучшит социально-демографические условия проживания людей, особенно в северных регионах, так как, например, проезд пассажира из Норильска в Красноярск займёт 4...5 часов времени и обойдётся в 10...15 USD, а доставка тонны груза (например, угля, руды, нефтепродуктов и т.д.) - в 6...8 USD..."

Из письма вице-президента Академии Нового Мышления А.Э.Юницкого от 24.07.97 г. губернатору Красноярского края В.М.Зубову.

* * *

27. "... Анализ показывает, что с помощью СТС целесообразно соединить г.Калининград с г.Москвой, крупными промышленными центрами и ресурсодобывающими регионами северо-западной части России. Это обеспечит высокие пассажиро- и грузопотоки, низкую себестоимость перевозок и быструю окупаемость трассы СТС и её инфраструктуры. Расчёты показывают, что доставка нефти, например, из Тимано-Печорского месторождения (полуостров Ямал) в Калининград обойдётся в 3...4 раза дешевле, чем по нефтепроводу, что сделает эту нефть в Европе более дешёвой, чем арабская нефть. А, например, печорский уголь, доставленный в Калининградский порт, будет дешевле польского (при более высоком качестве). Уже одно это может сделать Калининградский порт крупнейшим в Европе по экспорту энергетических ресурсов и позволит привлечь инвестиции в миллиарды USD. СТС исключит также территориальную оторванность Калининградской области от остальной России, т.к. проезд туда будет осуществляться по струнным магистралям без таможенного контроля - Литва и Беларусь (или Польша и Беларусь) лишь предоставят воздушные коридоры для прокладки ажурной путевой структуры на высоте 20...30 м..."

Вице-президент Академии Нового Мышления А.Э.Юницкий. Из письма губернатору Калининградской области от 28.07.97 г. № 3/2907.

* * *

28. "... В целях реализации постановления Правительства Российской Федерации от 30.04.97 г. № 511 "О Федеральной целевой программе "Социально-экономическое развитие города-курорта Сочи на период до 2010 г." и, в частности, её транспортной составляющей, и учитывая значительные преимущества масштабного использования принципиально новой высокоскоростной струнной транспортной системы в экономике, социальной сфере, планетарной экологии по сравнению с традиционными видами транспорта, ПОСТАНОВЛЯЮ: 1. Включить инвестиционную программу "Струнные транспортные системы", как элемент транспортной схемы, соответствующей генплану развития города-курорта Сочи, в Федеральную целевую программу "Социально-экономическое развитие города-курорта Сочи на период до 2010 г. 2. Одобрить создание фонда "Юнитран - Сочи" ... и поручить ему решение организационных и финансовых вопросов, связанных с реализацией программы на основе прогрессивных, социально ориентированных рыночных механизмов с финансированием за счёт кредитных ресурсов и средств, в том числе зарубежных. 3. Фонду "Юнитран - Сочи" выступить заказчиком по разработке пилотного проекта "Струнные транспортные системы" по трассе "Сочи - Адлер - Красная Поляна - Энгельмановы Поляны". 4. Главному управлению архитектуры и градостроительства администрации города совместно с комитетом по земельным ресурсам и землеустройству города по итогам выполнения пилотного проекта оформить необходимые правовые документы на проектирование и строительство СТС. 5. Считать выделение земельных участков под трассу и инфраструктуру СТС долевым участием администрации города в доходной части программы..."

Из постановления администрации г.Сочи от 10.09.97 г. № 628 "О включении инвестиционной программы "Струнные транспортные системы А.Э.Юницкого в Федеральную целевую программу "Социально-экономическое развитие города-курорта Сочи на период до 2010 г."

* * *

29. "В Республике Беларусь исследовательским центром "Юнитран" разрабатывается принципиально новая высокоскоростная струнная транспортная система (СТС), которая может быть предложена Европейскому Сообществу в качестве основы для создания высокоскоростной составляющей критских транспортных коридоров. СТС представляет собой размещённую на опорах предварительно напряжённую растянутую канатно-балочную конструкцию, по которой движутся специальные электромобили грузоподъёмностью до 5000 кг и вместимостью до 10 пассажиров. Запитка электрической энергией осуществляется через колёса,

которые контактируют с токонесущими головками специальных рельсов. Все элементы путевой структуры весь период эксплуатации, то есть и зимой и летом, испытывают только напряжения растяжения. Основу СТС составляют струны из высокопрочной стальной проволоки диаметром 1...5 мм каждая, собранные в пучок и размещённые с провесом внутри пустотелого рельса. Рельс монтируется таким образом, чтобы после фиксации струн путём заполнения полости рельса твердеющим наполнителем, например, эпоксидной смолой, головка рельса оставалась бы идеально ровной. Поэтому головка, по которой и будет двигаться колесо транспортного модуля, не имеет провесов и стыков по всей своей длине и монтируется в виде непрерывной сварной растянутой плети. Струны и рельсы жёстко крепятся, например, с помощью сварки, на анкерных опорах. Под действием веса конструкции провесы струны, например, в размере 50 мм, будут иметь место в следующих случаях: усилия натяжения 100...500 тонн, длина пролёта 25...50 м, масса рельсового пути 50...150 кг на погонный метр. Такие провесы легко спрятать, “зашить” внутри полого рельса высотой 15...20 см. Прогиб же смонтированного рельса с “зашитым” в него провесом струны, под воздействием сосредоточённой нагрузки в 2000...3000 кг, а это вес микроавтобуса, будет в середине пролёта в пределах 2...3 см. Как показали исследования динамики движения экипажа по струнной путевой структуре, её динамический прогиб уменьшается с ростом скорости движения экипажа. При скорости, превышающей 100 км/час, эти колебания пути, имеющие амплитуду менее 10 мм, остаются позади движущегося модуля, а затем затухают через 0,2...0,5 секунды. Поэтому, если следующий модуль в транспортном потоке будет двигаться позади предыдущего модуля с интервалом даже в 1 секунду, он будет перемещаться по невозмущённому, идеально ровному пути. Наибольшее количество в СТС будет промежуточных опор, которые устанавливаются через 25...100 м. На одну анкерную опору приходится 20...50 промежуточных, которые и будут определять стоимость опорной части. СТС спроектирована таким образом, чтобы промежуточные опоры испытывали преимущественно только вертикальную нагрузку, причём незначительную - 25 тонн при пролёте 50 м. Примерно такую же нагрузку испытывают опоры высоковольтных линий электропередач, поэтому они конструктивно и по материалоемкости близки друг к другу. Максимальные горизонтальные нагрузки испытывают только концевые анкерные опоры (на них действует односторонняя нагрузка): 1000 тонн для двухпутной и 500 тонн для однопутной структуры. Промежуточные (или технологические) анкерные опоры, устанавливаемые через 1...2 км, составят более 90% от всего количества анкерных опор. Они не будут испытывать значительных горизонтальных нагрузок в процессе эксплуатации трассы, так как усилия, действующие на опору с одной и с другой стороны, уравновешивают друг друга. Исследования показали, что при воздействии полезной нагрузки, то есть веса транспортного модуля, напряжения растяжения в наиболее нагруженном элементе путевой структуры СТС, а это - струна, увеличивается на очень небольшую величину - менее чем на 1%. Поэтому таким влиянием можно пренебречь. Более значительно влияние температурных деформаций, чем пренебречь нельзя. Струна и рельс не будут иметь деформационных швов по длине, а схема их работы при изменении температуры аналогична работе телефонного провода, провода линии электропередач или каната висячего моста, которые аналогично подвешены к опорам с провесом и тянутся без стыков на многие километры. В спроектированной для трассы СТС “Париж - Москва” путевой структуре расчётные предельные напряжения растяжения в струне приняты равными 10000 кгс/см², в головке рельса - 3000 кгс/см². При расчётном перепаде температур в 100 °С (раз в 100 лет от +60 °С летом на солнце до -40 °С зимой) диапазон изменения напряжений растяжения в струне и рельсе составит 2550 кгс/см², из них 2500 кгс/см² - это влияние температуры и только 50 кгс/см² - полезной нагрузки. Для струны СТС подойдёт проволока, выпускаемая сегодня промышленностью для стальных канатов (предел прочности этой проволоки от 9000 до 35000 кгс/см²), а также - для предварительно напряжённых железобетонных конструкций и канатов висячих и вантовых мостов. Для головки рельса-

струны по своим физико-механическим свойствам подходит сталь, используемая для изготовления железнодорожных рельсов. Необходимо отметить, что конструктивно СТС очень близка к висячим мостам: и здесь и там имеются натянутые до высоких напряжений канаты (в висячих мостах до 12000 кгс/см² и выше), а также - балочные конструкции: в мостах это балка жёсткости, в СТС - рельс-струна. В мостостроении за столетия накоплен значительный практический, экспериментальный и научный потенциал, который в полной мере использовался при проектировании СТС. Поскольку влияние веса подвижного состава на напряжённо-деформированное состояние рельса-струны невелико, то не составило особого труда спроектировать СТС с очень жёсткой путевой структурой. Например, при пролёте 50 м абсолютный статический прогиб пути от сосредоточённой нагрузки в 5000 кгс, размещённой в середине пролёта, составит всего 12,5 мм или 1/4000 от длины пролёта. Для сравнения: современные мосты, в том числе и для скоростных железных дорог, проектируют с допустимым относительным прогибом, в десять раз большим - 1/400. Динамический прогиб пути СТС под действием подвижной нагрузки будет ещё ниже - до 5 мм, или 1/10000 пролёта. Такой путь будет для колеса транспортного модуля более ровным, чем, например, дно соляного озера, где, как известно, буквально на днях автомобиль впервые преодолел скорость звука - 1200 км/час. Предельную скорость в СТС будет ограничивать не ровность и динамика колебаний пути, не проблемы во фрикционном контакте "колесо - рельс", а - аэродинамика. Поэтому вопросам аэродинамики в СТС уделено особо пристальное внимание. Нами получены уникальные результаты, не имеющие аналогов в современном высокоскоростном транспорте, в том числе и в авиации. Коэффициент аэродинамического сопротивления модели пассажирского экипажа, измеренный при продувке в аэродинамической трубе, составил величину $C_x=0,075$. Намечены меры по уменьшению этого коэффициента до $C_x=0,05...0,06$. Благодаря низкому аэродинамическому сопротивлению двигатель мощностью 80 кВт обеспечит скорость движения десятиместного экипажа в 300...350 км/час, 200 кВт - 400...450 км/час, 400 кВт - 500...550 км/час. Известно, что с увеличением скорости движения сцепление колеса с рельсом ухудшается. Для обеспечения скорости в 300...350 км/час в СТС коэффициент трения в паре "колесо - рельс" должен быть не менее 0,04 (чтобы обеспечить тягу в 100 кгс), 400...450 км/час - не менее 0,07 (требуемая тяга 180 кгс), что легко достижимо. Проблемы со сцеплением начнут возникать лишь при скорости 500 км/час и выше, для обеспечения которой требуется тяга свыше 300 кгс. Но эта проблема в СТС также легко разрешима. Например, нами разработана принципиальная схема обрешиненного тягового мотор-колеса мощностью 100 кВт, которое обеспечит требуемое сцепление и тягу. Однако в достижении таких высоких скоростей в обозримом будущем не будет необходимости, так как оптимальной скоростью в СТС является скорость, лежащая в диапазоне 300...400 км/час. В этом случае будет легче обеспечить стопроцентную безопасность движения, к тому же будут снижены энергозатраты на проезд, стоимость которых в значительной степени определяют стоимость проезда в любом виде высокоскоростного транспорта, в том числе и в СТС. СТС "Париж - Москва" проектировалась на скорость 400 км/час. При такой скорости пассажир из центра г.Москвы доберётся до центра г.Парижа (2770 км) за 7 час 10 мин, то есть примерно за то же время, что и на самолёте (если учесть потери времени авиапассажира на проезд в аэропорт и из аэропорта, на багажные операции и так далее). Себестоимость проезда из Парижа в Москву составит 32 доллара США. При необходимости пассажир может сдать в багаж свой личный автомобиль, который прибудет в Москву одновременно с ним в грузовом модуле, который будет следовать за пассажирским экипажем. Эта услуга будет также недорогой - 30 долларов. Трасса СТС будет практически пустой, "прозрачной", так как даже при пассажиропотоке 50 тысяч пассажиров в сутки расстояние между соседними экипажами в транспортном потоке в среднем составит 4 км, а интервал их следования - 35 секунд. Степень проработанности СТС в настоящее время такова, что её работоспособность и реализуемость не вызывает сомнений ни у разработчика, ни у экспертов. Главная причина того,

почему программа СТС до сих пор не реализована практически, - отсутствие финансирования. Работы над струнным транспортом, вот уже в течении 15 лет, ведутся за счёт автора и его энтузиазма, чего, безусловно, недостаточно. Нет и реальной государственной поддержки, хотя программу СТС поддержал и лично заинтересовался ею президент Республики Беларусь Александр Лукашенко. Если, например, финансирование создания СТС “Париж - Москва” будет открыто в 1998 г., то в 2002 г. трасса может быть введена в эксплуатацию. Один строительный отряд сможет построить свыше 300 км трассы в год. Поэтому 8 отрядов, работающих одновременно на разных участках, построят магистраль в течение одного года, 2001 г. На разработку моторного блока, ходовой части и салона транспортного модуля, электронных систем управления и безопасности, а также других составных элементов СТС в 1998 г. будут объявлены международные тендеры. В них активное участие примут такие крупнейшие корпорации, как “Дженерал электрик”, “Даймлер-Бенц”, “Майкрософт”, “Интел”, “Мицубиси” и другие. Во-первых, потому, что работы будут оплачены, а, во-вторых, СТС - новый рынок, причём очень ёмкий, который захотят освоить и занять со своей элементной базой упомянутые и другие корпорации. Разработку объявленных в тендер элементов СТС они завершат в течение 3 лет, к 2001 г. В 2001 г. все эти системы, а также системы, созданные собственными силами, будут испытаны и оптимизированы на опытном участке, проектирование которого завершится в 1998 г., а построен он будет в 1999 г. Общий объём затрат для трассы СТС “Париж (Лондон) - Москва” составит 5,7 млрд. долларов (протяжённость трассы 3110 км), из них 5,2 миллиарда - на трассу и инфраструктуру, а 0,5 миллиарда - на подвижной состав. Затраты по годам: 1998 г. - 10 млн. долларов, 1999 г. - 100 млн. долларов, 2000 г. - 500 млн. долларов, 2001 г. - 5,1 миллиарда долларов. С 2002 г. трасса, введённая в строй, начнёт окупаться, и к 2006 г. полностью окупит все затраты. Начиная с 2007 г. струнная магистраль будет давать в среднем около 2 миллиардов долларов в год чистой прибыли, общий объём которой к 2016 г. достигнет 20 миллиардов долларов. Поэтому программа СТС станет очень привлекательной для инвесторов и полностью может быть реализована за счёт негосударственных инвестиций и акционерного капитала. Таковы планы. А вот будут они реализованы или нет, во многом зависит от Европейской комиссии. Она может выступить заказчиком на пилотный проект, ТЭО и бизнес-план создания трассы СТС “Париж - Москва”, что станет началом ширококомасштабной реализации программы “Высокоскоростной струнный транспорт”.

“Создание струнной транспортной системы (СТС) “Париж - Москва” - доклад генерального конструктора Исследовательского центра “Юнитран” А.Э.Юницкого на “Международной конференции по развитию коммуникационной системы Париж - Берлин - Варшава - Минск - Москва”, г.Минск, 28-31 октября 1997 г.

* * *

30. “... Представители Правительств, министерств транспорта, связи, строительства, регионального развития, экономики, природных ресурсов, автодорожных и железнодорожных администраций, региональных и местных органов управления, научно-исследовательских и проектных организаций, предприятий, банков, компаний и частные лица из Республики Беларусь, Бельгии, Германии, Дании, Италии, Литвы, Нидерландов, Польши, России, Украины, Франции, Чехии, собравшись в г.Минске с 28 по 31 октября 1997 г. по приглашению Правительства Республики Беларусь для выработки согласованной позиции и рекомендаций по развитию коммуникационной системы Париж - Берлин - Варшава - Минск - Москва, техническим, экономическим, социальным и экологическим условиям и последствиям её функционирования, отмечают: а) что коммуникационные системы играют существенную роль в общественном прогрессе, способствуют развитию международных торговых и деловых отношений; б) что развитие коммуникационной системы Париж - Берлин - Варшава - Минск - Москва является важнейшим условием сближения стран и народов Европейского континента,

формирования благоприятного инвестиционного климата, обеспечения свободы передвижения населения и грузов. УЧАСТНИКИ МЕЖДУНАРОДНОЙ КОНФЕРЕНЦИИ: ... По развитию новейшего вида транспорта, как составляющей трансевропейских коридоров № 2 и № 9: 1. Рекомендовать изучить возможность использования разработанной в Республике Беларусь исследовательским центром “Юнитран” струнной транспортной системы в качестве высокоскоростной составляющей Критских транспортных коридоров...”

Итоговый документ Международной Конференции по развитию коммуникационной системы Париж - Берлин - Варшава - Минск - Москва, 28-31 октября 1997 г., г.Минск. Принят на Международной конференции 30 октября 1997 г. в г.Минске.

* * *

31. “... Гомельский исследовательский центр “Юнитран” завершил разработку проекта принципиально новой “Струнной транспортной системы”. Система может стать самым дешёвым средством передвижения, однако стоимость строительства первой трансконтинентальной линии “Париж - Москва” составит около 5,7 миллиардов долларов, впрочем независимые эксперты Института независимой экспертизы инвестиционных и кредитных проектов утверждают, что подобная линия окупится за первые пять лет эксплуатации. В техническом отношении основой СТС являются рельсы-струны, жёстко натянутые между анкерными опорами на высоте до 50 метров. Скорость движения специальных транспортных средств с электрическим двигателем по такой дороге может достигать 500 километров в час. Таким образом, к примеру, путешествие из Минска в Москву будет занимать несколько десятков минут. Но наибольший интерес представляют экономические расчёты разработчиков. Они утверждают, что себестоимость поездки в первопрестольную на СТС будет значительно ниже 20 долларов. При условии достаточного финансирования проект СТС будет реализован в начале третьего тысячелетия. Реальных инвесторов пока, правда, нет, однако патентные ведомства нескольких европейских стран уже признали, что гомельский проект технически и финансово вполне обоснован...”

“Гомельские инженеры предлагают проложить рельсы ... в воздухе” - газета “Вечерний Минск”, 5 ноября 1997 г., № 212 (8770).

* * *

32. “... Единственный существенный недостаток струнной транспортной системы, до сих пор не преодоленный, - в том, что нет ни одного построенного километра трасс. Его устранение легко достижимо, так как в различных отраслях существуют и эффективно работают все составные элементы СТС. Например, отличительной особенностью проекта является создание идеально ровного и очень жёсткого пути движения для колеса транспортного модуля. Достигается это за счёт стальных струн, натянутых до высоких усилий - такое решение близко к конструкции висячих и вантовых мостов. Транспортный модуль СТС по своей сути - тот же высокоскоростной электромобиль, который, правда, не везёт с собой аккумуляторы, а через колёса подключён к промышленной электросети. Опыт создания электромобилей ведущими корпорациями мира также использовался в работе над СТС... По технико-экономическим показателям СТС не будет иметь себе равных среди других видов скоростного транспорта. Например, пассажир из центра Берлина при скорости 300 км/час сможет добраться до центра Москвы за 6 часов 25 минут, заплатив за проезд всего 30 долларов. СТС станет единственной транспортной системой, которая окупит вложения в неё за 5...6 лет и в дальнейшем станет приносить ежегодную стабильную прибыль...”

“Авто-бизнес-weekly” (г.Минск), № 45 (92), 27 ноября 1997 г.

* * *

33. “... Реализация программы СТС откроет в мировой экономике новую нишу ёмкостью в сотни миллиардов долларов США. Струнные магистрали обеспечат

прибыль в размере от 50 до 500 тыс. долларов в год на один километр протяжённости (в зависимости от страны реализации, пропускной способности трасс и нормативных сроков их окупаемости). Генри Форд почти сто лет назад смог своей программой автомобилизации совершить колоссальный переворот не только в экономике США, но и мира в целом. Предлагаемая Программа, по нашему глубокому убеждению, также способна оказать значительное позитивное влияние на экономику России и других стран. По своей сути и масштабности СТС может быть соотнесена с развитием современной сети Internet. Ваше участие в Программе может стать не только перспективным и выгодным вложением капитала, но и неопределимым вкладом в развитие прогресса, прежде всего в России...”

Ответственный секретарь Российского Собрания Инвесторов С.Я.Чуйко (г.Москва). Из приглашения в участники международной трансформационной инвестиционной программы “Струнная транспортная система Юницкого”, декабрь 1997 г.

* * *

34. “... Специалистами Российского Собрания Инвесторов совместно с экспертами МИФИ, АКБ “Токобанк”, финансово-строительной компании “Конти” были проанализированы перспективы использования струнной транспортной системы, разработанной и запатентованной гомельским изобретателем А.Э.Юницким. По нашему мнению, разработанная струнная транспортная система имеет беспрецедентные перспективы в качестве конструктивной альтернативы существующим транспортным схемам при решении сложных трансконтинентальных логически-транспортных задач. Учитывая это обстоятельство, секретариатом Российского Собрания Инвесторов совместно с возглавляемым А.Э.Юницким центром “Юнитран” 25 ноября 1997 г. была учреждена международная российско-белорусская стратегическая инвестиционная программа “Струнные транспортные системы Юницкого”, финансовым оператором которой выразил готовность стать АКБ “Токобанк”, а технологическим управляющим - ФСК “Конти”...”

Ответственный секретарь Российского Собрания Инвесторов С.Я.Чуйко (г.Москва). Из письма Президенту РБ А.Г.Лукашенко от 10.12.97 г. № 61-4/РСИ.

* * *

35. “... Уже сама постановка проблемы “Дороги и национальная безопасность России” предполагает необходимость учёта диалектической взаимосвязи философских, идеологических, социальных, технологических и даже сакральных подходов к её рассмотрению и разрешению. Ведь дороги - это кровеносные сосуды в человеческом, общественном, государственном организме, по которым проходит живительная энергия, питающая все его органы и клетки. Дороги имеют отношение ко всем без исключения сферам жизнедеятельности и видам безопасности: социальной, политической, культуры, военной, демографической и т.д. Дороги - это средство человеческого общения в территориальном и интеллектуальном пространстве; это образ жизни и одна из фундаментальных ценностей культуры, показатель уровня цивилизованности; это жизненный путь, который мы выбираем и который нас выбирает. Убеждён, только такое восприятие дорог - земных и небесных, даёт нам ключ, с одной стороны, к надёжному обеспечению национальной безопасности, а с другой, к оптимальному решению проблемы всего дорожного хозяйства, которое находится под угрозой полного или частичного разрушения. Для примера рассмотрим состояние автодорожной сети России. Она включает свыше 530 тыс. км, в том числе около 480 тыс. км с твёрдым покрытием. И это при том, что, согласно расчётам, для обеспечения потребностей экономики страны и решения социальных проблем минимальная протяжённость сети автомобильных дорог должна составлять 1,5 млн. км. К тому же по всем показателям наши дороги уступают развитым зарубежным странам ... В часы пик дороги буквально забиты. Культура пользования ими остаётся низкой. Как следствие, ежегодно в дорожно-транспортных происшествиях погибают около 40 тыс. че-

доек, 110 тыс. человек получают решения. Людские потери за год в три раза больше, чем почти за 10 лет войны в Афганистане. Неудовлетворительное состояние дорожной сети ведёт к нарушению нормального функционирования экономики, спаду производства в смежных отраслях народного хозяйства, неоправданным потерям урожая, ограничению доступа к сырьевым ресурсам, сокращению рабочих мест, повышению стоимости товаров и услуг, снижению уровня жизни населения и возможностей для развития образования и культуры, ухудшению экологической ситуации, затруднениям в ликвидации последствий чрезвычайных ситуаций, снижению обороноспособности страны, сдерживанию внешней торговли и туризма, повышению смертности. Видимо, учитывая эти негативные факторы, был издан Указ от 6 декабря 1995 г. № 1220 “О президентской программе “Дороги России”. В нём программы строительства дорог определены как приоритетные на ближайшие годы. Вот только денег на её реализацию нет. Дорожный бюджет России в 2 раза ниже, чем в Италии и сопоставим с такими странами, как Финляндия или Австрия ... Столь же тяжёлой остаётся ситуация и на железнодорожном, речном и морском транспорте, с информационными сетями. Когда наш великий писатель Н.В.Гоголь сказал, что у России две беды: дороги и дураки, тем самым он дал гениальное определение состояния безопасности и для своего и для нашего времени. Думается, Николай Васильевич вкладывал в это выражение, ставшее весьма расхожим, когда хотят поиздеваться над нашей страной, более глубокий смысл, чем просто грязь и слякоть на улице да глупость чиновников. Видимо, он имел в виду и тот сакральный смысл пути, который мы выбираем, наши связи, взаимодействия и отношения друг с другом, в обществе, различных социумах, с природой, наконец, с потусторонним миром. Как известно, Гоголь был глубоко верующим человеком, и поэтому мне представляется естественным видеть в этом его определении и религиозное понимание безопасности. Смысловое соединение в одно понятие беды дороги и дурака может также означать плутание в жизни, утрату почвы под ногами, потерю духовных и нравственных ориентиров, разрушение базовых основ жизнедеятельности. Сегодня Россия с её весьма обширной, слабо заселённой территорией и бездорожьем подобна человеку, потерявшему путь, уходящему и возвращающемуся от одного и того же места к нему же и обратно. И не мудрено. Пожалуй, с начала перестройки Россия живёт в условиях концептуальной (программной) неопределённости, не имея ни стратегии национального развития, ни стратегии национальной безопасности. Такое положение уже само по себе является опасным, поскольку бездумное блуждание в потёмках или послушное следование по чьим-то ложным ориентирам таит в себе немалые риски и угрозы расширяться насмерть или попасть в западню и стать чьей-то лёгкой добычей. Концептуальная неопределённость обрекает Россию на неустойчивое существование, делает её уязвимой со всех сторон, открывает каналы для продвижения и внедрения в сознание россиян чуждых нам идей, образов, ценностей ... Как это ни парадоксально, но именно сейчас, в эпоху перемен, в смутное время патологического развития России складываются благоприятные возможности для отыскания и прокладывания верной дороги в будущее, по которой понесётся “Русь - тройка”, увлекая за собой другие страны и народы. И может быть случится по Гоголю: “Боже, как хороша подчас далёкая дорога! Сколько раз, погибающий и тонущий, я хватался за тебя, и ты всякий раз меня великодушно выносила и спасала...”. Остаётся надеяться, что неотвратимо приближающаяся смена курса от губительного рыночно-капиталистического на новую дорогу - ноосферную, разумную, светлую, ясную, спасёт Россию, если, конечно, она успеет свернуть на неё, приближаясь к пропасти. И все надежды здесь не на партии и харизматических лидеров, а на широкое общественное движение, общественную инициативу, на выбор каждого отдельного человека. Чтобы идти по новому курсу, нужны новые штурманы и команды, новые программы действий, обеспечивающие духовный и материальный подъём России, прошедшие публичную защиту, конкурсный отбор, несущие полную ответственность, вплоть до уголовной, за реализацию своих обещаний ... Надо формировать новую психологию восприятия дорог как категории выбора, вечно-

сти, движения, цели, как элемента коллективного, соборного и индивидуального творения и спасения. И в жизни, и на земле, и в небе, и на воде все негативные процессы являются следствием ошибочного или злонамеренного выбора. А если выбор неверный, то вся энергия работает с минусом. Неверный путь ведёт к гибели, истинный - даёт вечную жизнь. Обратимся за примером к дорожно-транспортному комплексу, обеспечивающему передвижение, перемещение людей и средств жизнеобеспечения. И здесь нужны новая идеология, новые подходы, новые принципы его развития - биосферосовместимые, природо- и социооздоровляющие. А что мы имеем на самом деле? Ущербным во всех отношениях представляется навязываемый России проект скоростной железнодорожной магистрали Москва - С.-Петербург. Нас убеждают в преимуществах её, ссылаясь на опыт Японии и Франции в подобных сооружениях. Отличие первое состоит в том, что там такие дороги строят на скальных грунтах, а наша должна будет пройти по слабым грунтам, через болота. Придётся осуществлять выемку на глубину 8-15 метров с последующим уплотнением, которое пережрет грунтовые воды, в результате чего, с одной стороны, образуются заболоченные места, а с другой - пустынные. Добавим сюда рёв, шум, нарушение естественных путей миграции животных, отчуждение земли, разрушение заповедных зон, наконец, непомерную стоимость проекта, заниженную в несколько раз, отсутствие в стране вагонного парка и локомотивов для таких коммуникаций, что потребует приобретения их в той же Франции. Да и скорость в 300-350 км/час, которую нам обещают, не для российских просторов. Лоббисты пытаются нас шантажировать тем, что отказ от строительства скоростной магистрали будто бы консервирует нашу отсталость. Скорее наоборот, принятие проекта 1964 г., т.е. более 30-ти летней давности, консервирует отсталость России в дорожном строительстве на целое столетие. А ведь есть пророки в своём Отечестве! ... Речь идёт о высоко-скоростной струнной транспортной системе, представляющей собой электромобиль, колёса которого движутся по специальным токонесящим рельсам-струнам. Автор проекта Анатолий Эдуардович Юницкий. Основные преимущества предлагаемой им транспортной системы заключаются в том, что для прокладки трасс не требуются насыпи, выемки, путепроводы, мосты, тоннели, резко сокращается отчуждение плодородных земель, вырубка лесов, уменьшается загрязнение окружающей среды, потребление невозможных энергоносителей (нефти, нефтепродуктов, газа, угля), чёрных и цветных металлов, снижается стоимость строительства и транспортных услуг, повышаются коммуникативность и социальные условия жизнедеятельности, укрепляется обороноспособность страны. Мне представляется, что этот проект является одним из прорывных в будущее не только для России, но и для всего человечества. Если запустить его у нас, мы сможем быстрее решить все наши проблемы и из ведомой вновь стать ведущей страной мира, который перейдёт на российский способ пассажиро- и грузопотока. Произойдёт нечто подобное эффекту IBM или сети Internet...".

Президент Фонда национальной и международной безопасности, генерал-майор Л.И.Шеринёв. "Наши дороги, наш путь к безопасности" - информационный сборник "Безопасность" (г.Москва), № 10-12, октябрь-декабрь 1997 г., сс. 69-76.

* * *

36. "... Присутствовали: Коссов В.В. - сопредседатель Совета РСИ, заместитель Министра экономики РФ; Хохлов В.А. - сопредседатель Совета РСИ, президент АКБ "Токобанк", члены Совета РСИ... **Решение:** В целях повышения эффективности работы РСИ в 1998 г. и выполнения "Плана основных направлений работы РСИ на 1997-1998 г.г.", утверждённого Коссовым В.В. и Хохловым В.А., признать наиболее приоритетными в деятельности РСИ в 1998 г. следующие мероприятия: Реализация стратегической инвестиционной программы РСИ "Логистические коридоры и единая система независимых терминальных комплексов и транспортных организаций", создание в её рамках рабочих групп по перспективным инвестиционным программам "Струнные транспортные системы Юницко-го", "Leo Sat Courier" и "Омский дирижабль"..."

1998 г.

* * *

37. "Какой транспорт станет визитной карточкой грядущего века? Разумеется, скоростной, который решит транспортные проблемы мегаполисов и сделает абстрактными понятия "далеко" и "близко". Безусловно, такой, который будет сочетать безупречную экологичность, высочайшую безопасность, всеобщую доступность. Такой, который позволит сделать непривычно дешёвым не только проезд, но и строительство новой транспортной сети. Такой, который всегда рядом и в то же время мало чем выдаёт своё присутствие. Такой, который не отнимет у крестьянина землю, а у горожанина солнце. Но возможен ли такой транспорт вообще? Да, возможен, говорим мы. И имя этому транспорту - СТС. Струнная транспортная система - это со скоростью самолёта бесшумно бегущие по натянутым над землёй специальным струнам экипажи. Вы садитесь в такую машину, называете бортовому компьютеру-пилоту пункт назначения, пристёгиваете ремни безопасности и вот уже скорость смазывает пейзаж за бортом. Вы спешите на встречу с друзьями, у вас в распоряжении пара десятков минут, а впереди несколько сотен километров пути... Обычное дело для начала XXI века." *А.Э.Юницкий. Из рекламных материалов, январь 1998 г.*

* * *

38. "... Просим передать в Департамент технического сотрудничества Центра ООН по населённым пунктам два проектных документа с сопроводительным письмом руководителя Исполнительного бюро Хабитат в Москва В.К.Сторчевуса: ... 2) "Устойчивое развитие населённых пунктов и улучшение их коммуникационной инфраструктуры с использованием струнной транспортной системы". Предлагаемые проекты имеют практическое значение в деле реализации в нашей стране жилищной реформы и развития градостроительных инфраструктур, а также перспективных направлений сотрудничества нашей страны с Хабитат. В этой связи просили бы Постпредство оказать содействие в положительном для нас рассмотрении в Центре ООН по населённым пунктам направляемых проектных предложений ..."
Заместитель председателя Госстроя России Н.В.Маслов. Из письма постоянно-му Представителю РФ при международных организациях в Найроби, послу России Б.Г.Майорскому от 12.02.98 г. № НМ-НЕВ-015/1.

* * *

39. "... Настоящий проектный документ подготовлен в соответствии с Программой сотрудничества между Центром ООН по населённым пунктам (Хабитат) и Госстроем России на 1998 - 1999 г.г. и во исполнение "Федеральной комплексной программы развития малых и средних городов Российской Федерации в условиях экономической реформы", утверждённой постановлением Правительства РФ от 28.06.96 г. № 762, и Федеральной целевой программы "Социально-экономическое развитие города-курорта Сочи на период до 2010 года", утверждённой постановлением Правительства РФ от 30.04.97 г. № 511 ... Устойчивое развитие городов и охрана окружающей среды являются приоритетными задачами градостроительства. В соответствии с проектными документами, принятыми Стамбульской Конференцией ООН по населённым пунктам в июне 1996 г., решение этих задач возможно лишь на основе комплексного подхода с учётом социальных, экологических, экономических и инженерно-технических аспектов ... Для проведения работ в рамках предлагаемого проекта был выбран регион г.Сочи, расположенный на Черноморском побережье Кавказа. Его коммуникаци-

онная инфраструктура переживает серьёзный экологический кризис в связи с интенсивными транспортными нагрузками ... Именно транспорт, в первую очередь автомобильный, стал главным источником шума и основных загрязнений воздушной среды г.Сочи. Одним из решений этой проблемы явится строительство скоростной струнной транспортной системы, которая позволит быстро, в течение 20-25 минут, осуществить доставку пассажиров и грузов к месту их назначения по трассе “Сочи - Адлер - Энгельмановы Поляны” (95 км) и поможет превратить г.Сочи в действительно международный центр туризма, отдыха и спорта ... Целью проекта является создание альтернативы массовой автомобилизации населённых пунктов, как основного фактора их устойчивого развития, а также определение базовых условий для внедрения предлагаемой струнной транспортной системы в условиях достаточно интенсивных транспортных потоков, как для условий городских населённых пунктов с населением 100-200 тыс. человек, так и для междугородних и межрегиональных грузовых и пассажирских перевозок с интенсивностью движения до 100 тыс. пасс./сутки и 100 тыс. тонн/сутки в сложных географических и климатических условиях. При этом будут определены пути апробации СТС с точки зрения её экономической, экологической и технической составляющих, а также - по условиям комфортности и безопасности движения, с отработкой технологии строительства скоростной трассы в городских условиях, по морю и в горах ... В рамках проекта на основе анализа тенденций развития транспортных коммуникаций и обобщения имеющегося отечественного и зарубежного опыта, будут разработаны стратегии, приоритеты и механизмы практической реализации экологически чистого скоростного транспорта СТС как для г.Сочи, так и для других регионов, имеющих аналогичные географические и климатические условия и транспортные проблемы ... В России и в мире в целом отсутствует опыт создания струнной транспортной инфраструктуры, поэтому данная работа в дальнейшем будет использована в качестве базы для рекомендаций по реализации СТС в других странах ... Проведение международной экспертизы и совещания со специалистами и заинтересованными отечественными и зарубежными организациями позволит выработать рекомендации по привлечению инвестиций к выполнению всех последующих этапов практической реализации программы за счёт средств инвесторов. При этом высокая инвестиционная привлекательность проекта, его технико-экономические, экологические и другие преимущества позволят реализовать его в сжатые сроки. Это даст мультипликативный эффект развития во многих отраслях народного хозяйства, в том числе путём повышения устойчивости развития населённых пунктов и создания их нового типа - городов, связанных посредством СТС в единую транспортно-коммуникационную систему, более приспособленную для проживания, работы и отдыха людей и более полно отвечающую требованиям XXI века ...”

Из проектного документа Центра ООН Хабитат и Правительства РФ “Устойчивое развитие населённых пунктов и улучшение их коммуникационной инфраструктуры с использованием струнной транспортной системы”, направленной Госстроем РФ в Найроби 12.02.98 г. № НМ-НЭВ-015/1.

* * *

40. “... Зачем тогда дорогостоящая высокоскоростная железнодорожная магистраль Москва - Санкт-Петербург? Специалисты-экологи утверждают, что её строительство приведёт к чудовищным последствиям. Кроме Валдайского национального парка, она пересечёт около десяти заказников и заповедников. Магистраль разрежет болотистые территории Русской равнины, где находятся истоки Волги, Днепра, Западной Двины, Волхова. Здесь расположена зона питания подземных вод московского и ленинградского артезианских бассейнов. Последствия засыпки грунта - обезвоживание одних территорий, заболачивание других ... Насыпь магистрали станет шестисоткилометровой по длине плотиной для грунтовых и поверхностных вод. Для струнной транспортной артерии не нужны выемки, тоннели, мосты ... Эта низковольтная система не создаёт ни шума, ни

электромагнитных загрязнений. За средства, которые намечается вложить в ВСМ Санкт-Петербург - Москва, можно построить не только струнную транспортную систему на этом маршруте, но и ещё десятитысячекилометровую ... Вот вам и средство от распада РФ ...”

“Магистраль - русские технологии XXI века” - “Экономическая газета” (г.Москва), № 7 (176), февраль 1998 г.

* * *

41. “... Уважаемый господин Юницкий, я приглашаю Вас в члены Нью-йоркской Академии наук в тот момент, когда она отмечает своё 180-ти летие ... После основания Академии в 1817 году, одним из первых её членов стал Томас Джефферсон, третий президент США. С течением времени членами Академии стали такие известные учёные, как Чарльз Дарвин, Андрей Сахаров и более сорока Нобелевских лауреатов...”

Родни В. Николс, президент Нью-йоркской Академии наук. Из письма генеральному конструктору Исследовательского центра “Юнитран”, февраль 1998 г.

* * *

42. “... Тема: “Струнная транспортная система Юницкого”... Выступавшие отметили: 1. Принципиальную новизну, актуальность и оригинальность технических, конструкторских и технологических решений. 2. Глубину и высокую степень проработанности всех ключевых аспектов транспортной системы СТС, несмотря на отсутствие финансирования и реальной поддержки государством. 3. Высокий интеграционный потенциал СТС-программы, возможность её практической реализации в сжатые сроки (в течение нескольких лет) как национальной программы, опирающейся только на собственные научно-технические силы и производственный потенциал России, Беларуси и др. стран ближнего зарубежья. 4. Высокую технико-экономическую эффективность реализации СТС, в основе которой находится переход от плоской, экологически опасной системы железных и автомобильных дорог в высокоэффективную и экологически безопасную пространственную транспортную систему. Учёный Совет Русской Академии рекомендует: 1. Обратиться в соответствующие государственные и правительственные органы России и Беларуси за реальной поддержкой проекта СТС как Русской национальной целевой программы, отвечающей стратегическим интересам не только транспортного комплекса, но и экономики двух русских государств в целом, их безопасности и независимости от экономического диктата Запада и Востока. 2. Рассматривать СТС как ключевую программу, способную реально решить многовековую проблему - плохие дороги - и обеспечить заполнение пустующей в настоящее время ниши: отсутствие около одного миллиона километров дорог, необходимых для нормального функционирования экономики и социальной среды государства с самой большой и самой малоосвоенной территорией в мире. 3. Построить опытно-промышленный участок СТС для оптимизации и адаптации основных конструкторских, технологических и эксплуатационных параметров применительно к конкретным условиям эксплуатации. Изыскать возможность финансирования, как бюджетного, так и методом народной стройки на принципе паевых вкладов, когда каждый пайщик станет совладельцем СТС (её интеллектуальной и физической составляющих) независимо от географических мест и стран реализации. 4. Привлечь к НИОКР научный и организационный потенциал Русской Академии, её НИИ пайки “НИИПРЪ”, Московского государственного технического университета Гражданской авиации, в частности, в области пайки металлов и управления аэродинамикой летательных аппаратов. 5. Присвоить Юницкому А.Э. почётное звание Академик Русской Академии. 6. Выдвинуть в установленном порядке работы Юницкого А.Э. в ВАК РФ по СТС на соискание учёной степени доктора технических наук в области транспортных коммуникаций по совокупности изобретений и работ. 7. Внести целевой проект СТС Юницкого на рассмотрение Государственного Совета Союза России и Беларуси...”

Председатель специализированного Учёного Совета технических наук Русской Академии, д.т.н. Фролов В.П. Из протокола заседания специализированного Учёного Совета Русской Академии, 20.02.98 г., г.Москва.

* * *

43. "... Повестка дня: 1. О предварительном рассмотрении предложения Международной трансформационной инвестиционной программы "Струнные транспортные системы Юницкого" о строительстве в Крыму высокоскоростных трасс. Докладчик: Халфин Р.Э. - зам. управляющего СТС-программы Российского собрания инвесторов ... Выступили: Городов В.И. - председатель представительства ВЭС АРК в г.Феодосии, чл.-корр. Инженерной академии Украины. Отметил, что сама инженерная идея интересна, но необходимо данный вопрос внимательно изучить с привлечением учёных, экономистов, экологов, а также работников министерств и ведомств, депутатского корпуса Крыма и Украины ... 2. После согласования вопроса о строительстве в Крыму высокоскоростной струнной трассы или полигона по данной теме пригласить на Президиум ВЭС АРК генерального конструктора Центра "Юнитран" Юницкого А.Э. с целью рассмотрения задач и возможностей реализации данной Программы на полуострове..."

Председатель Высшего экономического совета Автономной Республики Крым, Заместитель Председателя Верховного Совета Автономной Республики Крым Г.С.Рубцов, протокол № 8 от 02.03.98 заседания Рабочего Президиума.

* * *

44. "На Ганноверской международной выставке-ярмарке впервые был показан уникальный экспонат - модель высокоскоростной электрической струнной транспортной системы (СТС) конструкции Анатолия Юницкого. Оригинальность проекта белорусского инженера-изобретателя состоит в том, что при всей фантастичности замысла разработана вполне реальная по технологичности, материалёкости, инженерным решениям и эксплуатационным характеристикам транспортное средство. Вернее, целая транспортная система. Пятнадцать лет посвятил своей разработке Анатолий Юницкий. ... Очередь, как говорится, за малым - необходим стратегический инвестор. СТС-программа нуждается в партнёре с потенциалом инвестирования не менее миллиарда долларов США сроком на пять лет. Первые два года потребуют около двадцати миллионов на опытный участок трассы и промышленный образец транспортного модуля. В последующие два года до ста миллионов долларов уйдёт на проектно-изыскательские работы по конкретной трассе, например, Москва - С.Петербург. Основные инвестиции придутся на пятый год, когда начнётся само строительство трассы СТС... Может быть, с помощью умных и предприимчивых людей в XXI век мы въедем по скоростной струнной дороге?"

В.А.Сосницкий. "Дорога в XXI век" - журнал "Эврика" (г.Москва), № 3, 1998 г.

* * *

45. "Инновационный проект "Остров Чудес" состоит из двух основных блоков - острова-пляжа, выстроенного (отсыпанного) в море и транспортно-коммуникационной системы СТС, связывающей остров с берегом.

Остров-пляж: остров отсыпан в море (глубина 5...7 метров) на расстоянии 500...1000 метров от берега. Он омывается чистой морской водой, свободной от загрязнений с берега и мути, поднимаемой волной на прибрежном мелководье. Остров отсыпан из камня вокруг базовой железобетонной конструкции, предназначенной для размещения помещений для подводного обзора, хранилищ пляжного оборудования, части электро-энергетической, санитарно-технической и экологической инфраструктуры. Остров имеет форму груши, обращённой заостренной частью к берегу, а широкой - к морю. Размеры острова в плане: а) поверху: ширина - около 100 м, длина - около 200 м; б) у среза воды: ширина - 150 м, длина - 250 м. Крутизна откосов: от одного к пяти (в широкой части) до одного к двум (в узкой части). Сверху каменный остров острова обсыпан крупным щебнем

(толщина слоя - 1 м), а затем крупнозернистым промытым песком или галькой (0,5 м). Площадь надводной части острова - около 30 тыс. м². Архитектурно-декоративное обустройство ландшафта будет выполнено в стиле экзотического острова. Остров рассчитан на одновременный приём до 5000 человек. Инфраструктура острова включает подземные и надземные сооружения, предназначенные для развлечений, эксклюзивного сервиса и элитной, но доступной сферы питания. Для безопасности детей им будет предоставлен бассейн с постоянно обновляемой морской водой, глубиной 0,5...1 м и размером 50х50 м, способный принять одновременно 500 человек. Ориентировочная стоимость острова 1,0 млн. USD, объём материалов, необходимых для сооружения - 200 тыс. м³ (при высоте надводной части 5 м и средней глубине моря 5 м). Архитектурное обустройство, здания и сооружения (без учёта самоокупаемых: ресторан, кафе, бар) и инфраструктура оцениваются в 3,0 млн. USD.

Транспортно-коммуникационная система СТС: СТС представляет собой канатно-балочную конструкцию, по которой движутся тихоходные электропоезда. СТС выполнена в виде закольцованной однопутной трассы общей длиной 1600 м (длина каждой ветви 800 м). Длина пролётов 200 м, поэтому СТС будет иметь три опоры в море. Струнный путь в середине трассы размещён горизонтально на высоте 20...25 м над поверхностью моря (чтобы обеспечить проход небольших судов и парусников), а от крайних опор идёт вниз под наклоном 1:10. Это обеспечивает спуск электропоездов с высоты 20 м с одной стороны на берег, а с другой - на остров, на протяжении одного пролёта в 200 м. Посадка и высадка пассажиров осуществляется на крытых (от дождя и солнца) площадках, размещённых на уровне земли. Электропоезд имеет максимальную вместимость 50 человек и представляет собой крытую платформу с ограждением, управляемую водителем. Скорость движения 15 км/час на горизонтальном участке и спуске, на подъёме - 3 км/час. Мощность электропривода, работающего на аккумуляторах, 10 кВт. На спусках электропоезд работает в режиме генератора, осуществляя подзарядку аккумулятора. Трассу обслуживает 10 электропоездов. Время в пути 4 мин, из них 1 мин - на посадку и высадку пассажиров. При интервале следования 30 сек. предельная пропускная способность трассы (в одну сторону) составит 6000 чел./час. СТС обеспечит круглогодичную всепогодную связь с берегом. Ориентировочная стоимость комплекса СТС - 2 млн. USD, в том числе подвижного состава - 0,5 млн. USD. Общая стоимость проекта - 6,0 млн. USD, текущие расходы - 1,0 млн. USD/год, расчётный доход - 7,6 млн. USD/год, т.е. проект окупается менее чем за год."

А.Э.Юницкий. Из рекламных материалов, апрель 1998 г.

* * *

46. "В соответствии с поручениями Администрации Президента Российской Федерации и Аппарата Правительства Российской Федерации Министерство рассмотрело инвестиционный проект "Струнные транспортные системы (СТС), предлагаемый генеральным конструктором СТС, действительным членом Академии Нового Мышления А.Э.Юницким, и считает его заслуживающим внимания и поддержки, как научно-технической идеи, в форме, исключающей увеличение нагрузки на федеральный бюджет и возможный финансовый риск государства. На данном этапе представляется целесообразным отработать вопросы, связанные с практической реализацией проекта, в рамках Федеральной целевой программы "Социально-экономическое развитие города-курорта Сочи на период до 2010 года". Постановление Администрации города Сочи от 10.09.97 № 628, предусматривает проектирование и строительство СТС на трассе "Сочи - Адлер - Красная Поляна - Энгельсмановы Поляны". В дальнейшем, по результатам всесторонних испытаний и опытной эксплуатации СТС, можно будет сделать обоснованные выводы о целесообразности и областях её применения как вида пассажирского и грузового транспорта."

Заместитель министра транспорта Российской Федерации В.Ф.Березин. Из письма полномочному представителю Международной трансформационной

* * *

47. “Правительство Республики Карелия рассмотрело Ваше предложение о возможности использования струнной транспортной системы СТС для транспортной связи по трассе Петрозаводск – Кижы – Пудож и одобряет работы, проводимые инициативной группой с Вашим участием и представляет Вам права: 1. По поиску и определению основного инвестора для обеспечения финансирования программы. 2. Выполнить пилотный проект (после утверждения программы) трассы СТС Петрозаводск – Кижы – Пудож, как первый этап реализации программы. Кроме того, правительство РК готово выделить, после детальной проработки и одобрения правительства, необходимые для проектирования и строительства СТС и инфраструктуры земельные участки, что станет нашим долевым участием в доходной части программы.”

И.о. министра промышленности, транспорта, связи и торговли Республики Карелия С.И.Денисов. Из письма вице-президенту фонда ассоциации “Академия Нового мышления” Юницкому А.Э. от 01.07.98 г. № 03-07/968.

* * *

48. “... Практически любому региону мы можем предложить высокодоходный проект с применением струнного транспорта. Возьмём, к примеру, Бурятию или Иркутскую область. Они могут завоевать мировой рынок питьевой воды. Впрочем, рынка как такового нет. Есть огромное количество жажущих и почти нет продавцов. В 800-миллионной Индии не хватает воды, в Китае нечем утолить жажду, а в Европе шведская вода продаётся по доллару за литр и всё равно её не хватает. Мы подсчитали, что поставки байкальской воды в Европу из расчёта 1 литр на человека в сутки по цене 15 центов могут приносить России 50 миллиардов долларов дохода ежегодно. Хотя нормальному цивилизованному человеку высококачественной питьевой воды в день нужно не 1, а 3...5 литров. Многие же захотят иметь 100 литров, чтобы и мыться приличной водой. Короче говоря, если доставлять эту воду по струнным магистралям, трасса Байкал – Париж окупится за полтора года. При помощи СТС мы можем экспортировать сибирский мороз. Вы знаете, что на Байкале за зиму намерзает свыше 10 миллиардов тонн льда. Когда он тает, в течение 14 дней сохраняет особую жидкокристаллическую структуру. Поэтому талая вода имеет массу уникальных свойств. Если ей мыть голову, можно о сохранности волос не беспокоится, а если её регулярно пить, то организм очищается от шлаков и молодеет. Так вот, тонна нефти стоит 100 долларов, а тонна талой воды – 1000 долларов. Воды у нас неиссякаемый источник, а нефть добывать всё труднее и труднее. А если, скажем, воду из карельских озёр возить в Арабские Эмираты, то нам с удовольствием будут отдавать 6 тонн нефти за 1000 литров чистой питьевой воды. Ни “Газпрому”, ни “Лукойлу” даже и не снились такие прибыли, какие сулит проект, о котором я говорю. Но всё это имеет смысл лишь при транспортировке по струнным системам. Никакой другой транспорт не даст таких низких цен на перевозку (даже трубопроводный гораздо дороже), и не обеспечит непрерывную доставку товара покупателю.”

Газета “Российская Федерация” (г.Москва), № 25(71) за 1998 г.

* * *

49. “Ко мне обратился А.Э.Юницкий – генеральный конструктор “Струнного транспорта системы Юницкого” – с просьбой оказать содействие в продвижении СТС к практической реализации. Это действительно новая разработка, но уже прошедшая стадии патентования, расчётов, модельных экспериментов, экспертиз – вплоть до положительной экспертизы ООН. Проект СТС включён в одну из Федеральных программ России. СТС не имеет аналогов за рубежом и по своим технико-экономическим и экологическим показателям, как считают разработчик и эксперты, превзойдёт поезда на магнитном подвесе, высокоскоростные желез-

ные дороги, монорельсовый транспорт и другие виды современного скоростного транспорта. Прошу рассмотреть данный проект и по возможности оказать всестороннюю поддержку.”

Академик Н.К.Байбаков (экс-председатель Госплана СССР). Из письма Министру промышленности и торговли Российской Федерации Ю.Д.Маслюкову от 29.07.98 г.

* * *

50. “... Ценность проекта состоит в том, что высокая рентабельность СТС проявляется не только в глобальных скоростных и протяжённых трассах, но также в использовании подобных трасс для местных задач предприятия, города или зон отдыха и развлечений. С одинаковым успехом её можно использовать как для транспортировки деталей и сборочных узлов на территории предприятия, так и для вывоза из города бытового мусора на перерабатывающий завод, а в будущем подобная трасса должна соединить центр Москвы с российским Диснейлендом. Освоив подобные небольшие проекты, Россия может предложить Европе с помощью СТС связать все европейские столицы. Лига промышленников и предпринимателей готова участвовать в популяризации и реализации этой идеи.”

Президент Лиги промышленников и предпринимателей А.В.Беспалов. Из письма Премьеру Правительства г.Москвы Лужскову Ю.М. от 10.09.98 г.

* * *

51. “На Ваш запрос сообщая, что по предварительным расчётам, основанным на мировой практике, стоимость Ваших ноу-хау по разработке “Линейная транспортная система” (Струнный транспорт системы Юницкого – СТС) определена в размере 14,8 млрд. USD, исходя из роялти 25% от прибыли. Прибыль определена от эксплуатации трасс СТС общей протяжённостью 10 тысяч километров на срок действия патентов (20 лет). Обоснование расчётов прилагается...”

Директор Института независимой экспертизы инвестиционных и кредитных проектов (г.Минск) Я.М.Лемеш. Из письма Президенту РОФ содействия развитию линейной транспортной системы А.Э.Юницкому от 16.09.98 г. № 01-7/110.

* * *

52. “Настоящий проектный документ подготовлен в соответствии с Программой сотрудничества между Центром ООН по населённым пунктам (Хабитат) и Министерством Российской Федерации по земельной политике, строительству и жилищно-коммунальному хозяйству на 1998-1999 гг. и во исполнение “Федеральной комплексной программы развития малых и средних городов Российской Федерации в условиях экономической реформы”, утверждённой постановлением Правительства Российской Федерации от 28.06.1996 г. № 762, и Федеральной целевой программы “Социально-экономическое развитие города-курорта Сочи на период до 2010 года”, утверждённое постановление Правительства Российской Федерации от 30.04.1997 г. № 511 ... Целью проекта является создание альтернативы массовой автомобилизации населённых пунктов, как основного фактора устойчивого их развития, а также определения базовых условий для внедрения предлагаемой струнной транспортной системы в условиях достаточно интенсивных транспортных потоков, как для условий городских населённых пунктов с населением 100...200 тыс. человек, так и для междугородних и межрегиональных грузовых и пассажирских перевозок с интенсивностью движения до 100 тыс. пасс./сутки и 100 тыс. тонн/сутки в сложных географических и климатических условиях. При этом будут определены пути апробации СТС с точки зрения её экономической, экологической и технической составляющих, а также – по условиям комфортабельности и безопасности движения, с отработкой технологии строительства скоростной трассы в городских условиях, по морю и в горах ... Работа над проектом позволит собрать исходные данные (социально-экономические, транспортные, в том числе по транспортным альтернативам и индикаторам, и данные по землепользованию) и подготовить технико-

экономическое обоснование. Высокая инвестиционная привлекательность СТС и детальное ТЭО позволят в сжатые сроки выполнить последующие этапы создания скоростной транспортной инфраструктуры в г.Сочи за счёт средств инвесторов, как национальных, так и зарубежных...

Из проектного документа, подписанного 24.09.1998 г. Центром ООН по населённым пунктам (Хабитат) и Правительством Российской Федерации (проект № FS-RUS-98-S01-A)

* * *

53. “ В соответствии с Вашим поручением рассмотрены предоставленные Секции “Коммуникации” РИА материалы А.Э.Юницкого “Струнный транспорт системы Юницкого” (СТС Юницкого). В соответствии с принятой классификацией транспортных средств СТС представляет собой новую разновидность канатных дорог, отличающуюся рядом оригинальных решений, дающих основания рассчитывать ее в аспекте возможности применения в качестве быстрого транспортного средства на значительные расстояния. Основной особенностью СТС является предложение использовать в качестве несущего элемента для транспортного средства (рельса) предварительно напряженную конструкцию, состоящую из корпуса, верхняя часть которого служит головкой рельса, предварительно растянутых канатов и заполнителя. В соответствии с новыми требованиями в части скорости и расстояния транспортирования разработаны специальные транспортные модули, отвечающие этим требованиям. В представленных материалах достаточно подробно и многопланово проработан комплекс вопросов, связанных с проектом СТС - аспекты технические, экономические, экологические, социальные и даже политические. Не касаясь политических проблем, а имея ввиду главным образом техническую и прикладную сторону вопроса, приходим к следующему заключению. С технической точки зрения нет каких-либо трудностей в реализации отдельных элементов комплекса СТС, более того большинство из них уже осуществлены в тех или иных отраслях техники или имеются опробованные достаточно близкие прототипы. Для создания всего комплекса в целом, естественно, следует выполнить специальные разработки. В частности специалисты и организации, входящие в состав РИА, в состоянии оказать содействие в реализации всех аспектов проблемы, в том числе экономических и презентационных в стране и за рубежом. Привлекательной стороной проекта является актуальность его направленности на решение транспортных проблем в предполагаемых международных коммуникационных коридорах. Это обстоятельство при профессиональной презентации проекта может заинтересовать зарубежные финансовые круги в его реализации.

Академик-секретарь Секции “Коммуникации” Российской Инженерной Академии И.Ф.Гончаревич. Из докладной записки начальнику управления мэра Москвы, сентябрь 1998 г.

* * *

54. “Учитывая интенсивное развитие сотрудничества между Республикой Беларусь и Российской Федерацией, в том числе и в области внедрения перспективных научно-технических разработок, полагаем возможным обратить Ваше внимание на наше предложение о создании совместными усилиями в г.Москве высокоскоростной струнной транспортной системы (СТС), относящейся к коммуникационным средствам нового поколения, не имеющим аналогов в мире. Правительством Республики Беларусь рассматривались различные варианты реализации проекта собственными силами в пределах Беларуси. Однако углубленный анализ показал, что из-за ограниченных финансовых возможностей республики на данном этапе он не может быть осуществлен. Автор проекта, генеральный конструктор СТС Юницкий А.Э., обратился к Правительству Беларуси с предложением объединить усилия проектных, научно-исследовательских, промышленных и строительных организаций г. Москвы и Республики Беларусь для создания экспериментального участка струнной дороги для вывоза мусора за пределы г.

Москвы. Такая экспериментальная трасса одновременно станет первым испытательным полигоном для принципиально новой коммуникационной системы, где будут отработаны необходимые конструктивные решения, технология строительства, эксплуатационные режимы не только в грузовом, но и в грузопассажирском и пассажирском вариантах. Это даст возможность получения в дальнейшем заказов на строительство струнных дорог как в России и Беларуси, так и за рубежом. В частности, успешное осуществление проекта послужит основанием для строительства высокоскоростной трассы СТС Москва – Минск как этапа реализации скоростной составляющей Критского транспортного коридора № 2 “Париж – Берлин – Варшава – Минск – Москва”. Возможность использования СТС в качестве высокоскоростной составляющей критских транспортных коридоров по предложению белорусской стороны в настоящее время изучается в организациях Европейского Сообщества. Прошу Вас, Юрий Михайлович, рассмотреть данное предложение.”

Премьер-министр Республики Беларусь С.С.Линг. Из письма Мэру города Москвы Ю.М.Луужкову от 05.10.98 г. № 37/510-320.

* * *

55. “Администрация города Сочи гарантирует участие в финансировании в 1998-2000 годах (совместно с Хабитат) проекта: “Устойчивое развитие населенных пунктов и улучшение их коммуникационной инфраструктуры с использованием струнной транспортной системы в г.Сочи” в объеме, эквивалентном 135 тысяч долларов США. Город Сочи уже произвел финансирование работ по выбору, топографии и маркировке трасс СТС и подготовке других материалов для пилотного проекта, произвел оплату труда специалистов – бюджетников, выделил автомобильный транспорт, вертолет, помещение для работы исследователей и проектировщиков, оргтехнику и т.д. Постановлением Администрации г.Сочи № 628 от 10.09.1997 г. данный проект включен как элемент транспортной схемы, соответствующей генплану развития города-курорта Сочи в Федеральную целевую программу “Социально-экономическое развитие города-курорта Сочи на период до 2010 года”. Этим же постановлением выделена земля под трассу протяженностью 99 километров и инфраструктуру СТС, что также является финансовым залогом и долевым участием Администрации города в осуществлении данной программы. Администрация города и впредь намерена всемерно способствовать продвижению проекта СТС совместно с Хабитат в необходимом объеме.”

Глава Администрации г.Сочи Н.И.Карпов. Из письма зам. Генерального секретаря ООН г-ну К.Тенферу от 16.10.98 № 02-35, 2-7599.

* * *

56. “Москва тратит огромные средства на строительство новых, ремонт и реконструкцию существующих транспортных коммуникаций – автомагистралей, линий метрополитена, железнодорожных и троллейбусных линий. Также планируется строительство монорельсовых дорог и высокоскоростных железнодорожных магистралей. То, что строится сейчас, или планируется к строительству, будет использоваться и эксплуатироваться нашими внуками в 21-ом веке, поэтому так называемые “новые” транспортные системы, базирующиеся на западных технологиях 30...50-ти летней давности, законсервируют технологическую отсталость России. Но есть отечественные транспортные технологии, имеющие беспрецедентные преимущества – струнный транспорт системы Юницкого (СТС) будет на порядок дешевле любого другого известного высокоскоростного транспорта. Например, тех средств, что планируется вложить в строительство монорельсовой дороги “Москва – Сити – Шереметьево” (более одного миллиарда долларов США), хватило бы на строительство трассы СТС “Москва – Шереметьево – Санкт-Петербург”, в строительство ВСМ “Санкт-Петербург – Москва” (около 15 млрд. долл.) хватило бы на трассу СТС “Санкт-Петербург – Москва – Владивосток”. При этом билет до Санкт-Петербурга стоил бы как до Шереметьево, т.е.

7...10 долларов, а до Владивостока – как до Санкт-Петербурга, т. е. 40...50 долларов. СТС может проходить на высоте 50 и более метров пролетами 500...1000 м. Поэтому она легко вписывается в городскую среду и может связать, например, центр Москвы со всеми аэропортами столицы, а также соединить между собой конечные станции метро. Сегодня еще не построено ни одной трассы СТС. Это действительно новая разработка, но уже прошедшая стадии патентования, расчетов, модельных экспериментов, экспертиз – вплоть до положительной экспертизы ООН. Проект СТС включен в одну из Федеральных программ России. Первые струнные трассы могут быть введены в строй в те же сроки, что и упомянутые конкурирующие. Аргументация чиновников из Вашего окружения относительно того, что Москве нужны только апробированные проекты, может быть понята и так: “Мы сделаем в те же сроки, но по западным устаревшим технологиям и в 10 раз дороже”. Любой другой существующий транспорт проходил те же этапы развития, что и СТС. Почему бы Москве не стать первым городом мира, где реализованы самые передовые транспортные технологии? Для этого нужно так немного: не отмахиваться от предложения, а хотя бы вникнуть в его суть. Тем, более что здесь можно почти обойтись без бюджетных средств.”

Вице-президент АНМ, генеральный конструктор СТС А.Э.Юницкий. Из письма Мэру г.Москвы г-ну Ю.М.Лузкову № 03/0629. Сентябрь 1998 г.

* * *

57. “Диплом 1 степени международной выставки-ярмарки “Инновации-98” присуждён победителю конкурса научно-технических разработок Исследовательскому центру “Юнитран” за струнный транспорт Юницкого”.

Министр науки и технологий Российской Федерации М.П.Кирпичников. Москва, Всероссийский выставочный центр, 20...24 октября 1998 г.

* * *

58. “... Вековая беда России – дороги! По оценке специалистов, для нормального функционирования экономики страны их недостаёт миллион километров. Выход? Юницкий видит его в струнных трассах ... Струнная транспортная система находит всё больше сторонников. В московском правительстве рассматривается проект постройки СТС для вывоза мусора из города. А у Анатолия Юницкого – новые задумки. Почему бы не использовать струнную магистраль при сооружении скоростного столичного автобана вдоль малого кольца Московской железной дороги? На ватманах в “Юнитране” прорисовывается будущая СТС, которая свяжет в единое Москву, её города-спутники и аэропорты. Транспорт на струнах мог бы стать альтернативным решением для связи Москвы и города на Неве”

“Строительная газета” (г.Москва), № 44, 30 октября 1998 г., стр. 16.

* * *

59. “... Трассы могут эксплуатироваться с рентабельностью 100...200% (как отношение прибыли к себестоимости перевозок) и более. СТС могут строиться как технологические и специализированные трассы (вывоз мусора за пределы мегаполисов; доставка руды из карьера на обогатительную фабрику; транспортировка угля к тепловой электростанции; поставка в большом объёме высококачественной природной питьевой воды и пищевого льда в густонаселённые регионы мира на расстояние 5...10 тыс. км; транспортировка нефти от месторождения к НПЗ и т.п.), а также как грузовые, пассажирские (в том числе чисто туристического назначения) и грузопассажирские магистрали. Некоторые варианты реализации программы СТС:

Наименование проекта или трассы СТС	Стоимость, млн. USD	Срок реализации, лет	Срок окупаемости, лет
1. Развлекательный комплекс с тихоходной СТС, протяжённостью 1 км (в парке отдыха; на Дисней-			

ленде; связь двух берегов реки и т.д.)	2	2	1
2. Остров-пляж, связанный с берегом моря тихоходной трассой СТС (0,5 км)	6	2	1
3. Испытательный полигон СТС для опытно-промышленной отработки программы (10 км) (включено во все трассы СТС)	25	3	2
4. “Сочи - Адлер - Энгельмановы Поляны” (99 км)	250	4,5	4
5. “С.Петербург - Москва - Сочи” (2300 км)	3500	5	4
6. “Лондон (Париж) - Москва” (3200 км)	5500	5	3,5
7. Кольцевая (вокруг Чёрного моря) трасса “Сочи – Сухуми - Стамбул – Одесса - Новороссийск - Сочи” (3300 км)	7500	6	4,5
8. Кольцевая (вокруг Балтийского моря) трасса “Стокгольм - Хельсинки - С.Петербург - Таллинн - Калининград – Росток - Копенгаген - Стокгольм” (5400 км)	12500	6	5
9. Грузовая трасса для большеобъёмной поставки байкальской глубинной воды и пищевого льда в Европу “оз. Байкал - Москва – Лондон (Париж) - Лиссабон” (9900 км)	15500	5	1
10. “Лондон (Париж) - Москва - оз. Байкал - Улан-Батор - Пекин - Сеул - Токио” (12500 км)	26000	7	3
11. “Лондон (Париж) - Москва - оз. Байкал - Якутск – Берингов пролив - Калгари - Нью-Йорк” (21000 км)	49500	10	5

Примечание: любая из описанных трасс СТС состоит из более коротких самоосушаемых (и самодостаточных) участков, таких как “С.Петербург - Москва”, “Москва - Минск” и т.д.”

А.Э.Юницкий. Из рекламных материалов, ноябрь 1998 г.

* * *

60. “Учитывая интенсивное развитие транспортно-коммуникационного комплекса г.Москвы, который во многом определит облик столицы России в новом столетии, полагаем возможным обратиться Ваше внимание на наше предложение о создании сети высокоскоростных струнных транспортных систем (СТС), относящейся к коммуникационным средствам нового поколения, не имеющим аналогов в мире. Нами разработаны некоторые варианты реализации данной программы в г.Сочи (трасса “Сочи - Адлер - Энгельмановы Поляны”) и Республике Беларусь (трасса “Минск – Москва”) как составная часть 2-го Критского транспортного коридора “Москва – Париж”), по которым уже имеются положительные решения по их осуществлению. Анализ показывает, что система СТС может быть реализована в г.Москве в те же сроки, что и рассматриваемые в настоящее время альтернативные варианты (поезд на магнитном подвесе, монорельсовая дорога и т.д.), но будет на порядок дешевле. Например, компания ABB Daimler-Benz Transportation (Германия) на создание скоростной пассажирской транспортной системы на магнитном подвесе “Трансрапид” для связи аэропорта Шереметьево с Центром “Москва – Сити” запрашивает свыше 1 млрд. USD. За эти же средства

можно построить высокоскоростную трассу СТС “Москва - Шереметьево - С.Петербург”, или же создать две кольцевые скоростные системы, связывающие друг с другом станции метро, аэропорты Шереметьево, Внуково, Домодедово, Быково и города-спутники Долгопрудный, Химки, Подольск, Домодедово, Жуковский, Железнодорожный, Балашиха, Королёв и др. При этом, с учётом опытно-промышленной отработки СТС на испытательном полигоне, понадобится не более 6 лет до ввода трассы в эксплуатацию, т.е. столько же времени, что и для трассы “Транспрайд”. Но, в отличие от последней, СТС будет российской разработкой, она загрузит заказами российские, в первую очередь, московские предприятия, и создаст в Москве порядка 50 тысяч новых высокооплачиваемых рабочих мест. После апробации в Москве на строительство СТС можно будет получать заказы практически в любой стране мира, так как струнные дороги обладают беспрецедентными преимуществами перед другими высокоскоростными транспортными системами. Мы просим адресной поддержки программы СТС в г. Москве, например, через Постановление правительства Москвы. Это обеспечит адресную защиту программы и инвестиций в неё, что снимет последние барьеры в масштабном финансировании, т.к. потенциальных инвесторов и стратегических партнеров в настоящее время сдерживает безадресность и незащищенность инвестиций в программе СТС.”

Президент Регионального общественного фонда содействия развитию линейной транспортной системы А.Э.Юницкий. Из письма советнику Мэра г.Москвы г-ну Н.Н.Четверикову от 12.11.98 г. № 03/17.

1999 г.

* * *

62. “

Договор присоединения

Общие положения

Настоящий Договор регламентирует процесс формирования (консолидации) средств, с целью практической реализации инновационного проекта “Струнный транспорт Юницкого”, именуемого в дальнейшем “СТЮ”.

Юницкий Анатолий Эдуардович, именуемый в дальнейшем “Автор”,
- **являясь** генеральным конструктором и патентообладателем СТЮ, а также – владельцем интеллектуальной собственности и нематериальных активов по СТЮ,

- **осознавая** значимость транспортных коммуникаций в осуществлении жизнедеятельности общества и в обеспечении его безопасности – экономической, социальной, культурной, политической, военной, демографической, экологической и других,

- **понимая**, что дороги – это средство человеческого общения в территориальном и интеллектуальном пространстве, что это образ жизни и одна из фундаментальных ценностей культуры, показатель уровня цивилизованности общества,

- **руководствуясь** основными выводами Международной Конференции ООН по окружающей среде и развитию (Рио-де-Жанейро, 1992 г.) и принятой на ней “Повестки Дня на 21 век”,

- **выражая** приверженность основным принципам Критской декларации Европейской Конференции Министров транспорта от 14 – 16 марта 1994 года – социальной рыночной экономики, свободной и добросовестной конкуренции, развития устойчивой мобильности с учетом защиты окружающей среды, сбалансированного развития центральных и периферийных регионов,

- **соглашаясь** с мнением специалистов относительно того, что в Российской Федерации для обеспечения потребностей экономики страны и решения социальных проблем необходимо дополнительно построить около миллиона километров дорог,

- **отмечая** озабоченность тем, что автомобильные и железные дороги, взлетно-посадочные полосы аэропортов и другие коммуникационные системы уже изъяты из экосистемы планеты миллионы гектаров плодородной земли, лесов, полей и лугов, а также тем, что эта тенденция прогрессирует,

- **зная**, что существующий транспорт стал главным орудием убийства людей – по данным Всемирной организации здравоохранения только на автомобильных дорогах мира ежегодно гибнет (в том числе и от послеаварийных травм) свыше 900 тысяч человек, а несколько миллионов становятся калеками, в то время как в военных конфликтах – в среднем гибнет около 500 тысяч человек в год,

- **предвидя** опасность ухудшения состояния окружающей среды и деградации природных объектов, обусловленных интенсивным развитием существующего транспортного комплекса – автомобильного, авиационного, железнодорожного, нефте- и газопроводного,

- **учитывая** предложение Международной конференции по развитию коммуникационной системы “Париж – Берлин – Варшава – Минск – Москва”, принятое в г. Минске 30 октября 1997 г. о возможном использовании разработанной Исследовательским центром “Юнитран” Струнной транспортной системы в качестве высокоскоростной составляющей Критских транспортных коридоров, в частности коридора № 2 “Париж – Москва”,

- **принимая** во внимание Постановление администрации г. Сочи от 10.09.1997 г. № 628 “О включении инвестиционной программы “Струнные транспортные системы А.Э.Юницкого” в Федеральную целевую программу “Социально – экономическое развитие города – курорта Сочи на период до 2010 года”,

- **признавая** оценку нематериальных активов Автора (патенты на изобретения и промышленные образцы, ноу-хау, инженерные, конструкторские и технологические разработки и знания и др.) по программе СТЮ в размере 14,8 миллиарда долларов США, данную в 1998 г. Институтом независимой экспертизы кредитных и инвестиционных проектов (г. Минск) и основанную на мировой практике применительно к Российской Федерации,

- **имея** проектный документ Центра ООН по населенным пунктам (Хабитат) № FS-RUS-98-S01-A «Устойчивое развитие населенных пунктов и улучшение их коммуникационной инфраструктуры с использованием струнной транспортной системы», утвержденный 24.09.1998 г. заместителем генерального секретаря ООН К. Тепфером, и являясь руководителем данного проекта,

- **обладая** знаниями, как никто другой в мире, об ожидаемых позитивных результатах и преимуществах масштабного использования СТЮ,

- **будучи** уверенным в том, что СТЮ внесет ощутимый вклад в формирование единого взаимосвязанного, более гуманного и безопасного мира,

- **являясь** приверженцем цивилизованного, конструктивного и самостоятельного разрешения вышеуказанных задач при реализации программы СТЮ,

- **стремясь** к тому, чтобы программа СТЮ была практически реализована в кратчайшие сроки как альтернатива существующим экологически опасным видам транспорта,

Автор **инициирует** создание программы реализации СТЮ, её организационной, научной, финансовой, страховой, хозяйственной, производственной и иной базы и

призывает присоединиться всех, кто разделяет изложенное в целом на следующих Условиях.

Условия присоединения

1. Участником программы СТЮ признаётся физическое или юридическое лицо, осуществившее целевой взнос в СТЮ-пул в виде материальных или нематериальных (интеллектуальных, организационных и т.п.) средств и согласное с условиями Договора присоединения.

2. СТЮ–пул делится на 1.000.000.000 (один миллиард) долей, именуемых в дальнейшем “СТЮ–доля”, по цене номинала 10 (десять) рублей каждая. Одна СТЮ–доля является одной миллиардной частью СТЮ–пула независимо от географического места, страны и стадии реализации СТЮ–программы (НИОКР, опытно – промышленный образец, испытательный полигон, конкретная трасса СТЮ и т.п.).

3. По состоянию на 31 августа 1998 г. стоимость СТЮ–доли составила 10 руб. 90 коп. Каждый день, начиная с 01 сентября 1998 г., цена СТЮ–доли повышается на 10 коп. (или 1% от стоимости номинала) до момента времени, когда будет сформирован первый СТЮ–пул в объеме 10 (десять) миллионов СТЮ–долей.

4. Участник программы вносит средства в СТЮ–пул по стоимости СТЮ–доли на момент внесения и получает в управление соответствующее количество СТЮ–долей. Размер целевого взноса, выраженного в СТЮ–долях, подтверждается обязательством с подписью и личной печатью Автора.

5. Финансовые средства первого СТЮ–пула, после выплат вознаграждений Участникам, направляются на реализацию демонстрационного этапа СТЮ–программы и выпуск акций. Демонстрационный этап включает два проекта:

1) демонстрационный коммерческий, обеспечивающий окупаемость этапа;

2) испытательный полигон для опытно-промышленной отработки транспортных линий, транспортных средств и элементов инфраструктуры СТЮ.

6. Финансовые средства, направляемые на реализацию демонстрационного этапа, распределяются между статьями расходов в следующем соотношении (в процентах от общего объема направляемых средств):

- научно-исследовательские, опытно-конструкторские, проектно-испытательские и строительные-монтажные работы - 40-50%;

- создание рабочих мест научного сотрудника, инженера, конструктора, технолога, менеджера, рабочего и др. - 10-20%;

- правовая и иная необходимая, не противоречащая законодательству, защита и реклама - 10-20%;

- страхование - 5-7%;

- фонд Автора - 15%;

- выпуск акций – 5-10 %

- прочие и непредвиденные затраты - 5-15%.

7. Средства передаются непосредственно Автору в управление для целевого использования СТЮ–пула, либо на указанный им расчетный счет, в том числе счет структурных подразделений ООН.

8. Каждый Участник может получить два вида вознаграждения:

8.1. За каждого привлеченного лично им нового Участника – 10 (десять) процентов от привлечённой в СТЮ–пул суммы.

8.2. За активную работу по привлечению средств в СТЮ–пул ежемесячно начисляется на каждый финансовый вклад Участника вознаграждение по следующей схеме:

Отношение прироста пула в последующем месяце к объему пула в данном месяце, %	100 % и более	от 90 % до 100 %	от 80% до 90%	от 70% до 80%	От 60% до 70%	от 50% до 60%	от 40% до 50%	от 30% до 40%	от 20% до 30%	от 10% до 20%	от 0 % до 10%	Менее 0 %
Размер вознаграждения, % в год	100	90	80	70	60	50	40	30	20	10	0	0

Выплата вознаграждения Участнику осуществляется ежеквартально. Ответственность по уплате налогов за полученное вознаграждение возлагается на Участника.

9. Участник с момента внесения целевого финансового взноса может не изымать причитающееся ему вознаграждение из СТЮ-пула, а обменять его на СТЮ-доли по действующей на данный момент времени цене. Такой вклад отложенно-вознаграждения может осуществляться на срок, не превышающий два года. В таком случае в расчёт берётся максимально возможный процент вознаграждения – 100% (см. табл.), независимо от фактической динамики формирования СТЮ-пула в дальнейшем.

Пример расчёта вознаграждения. Участник внёс 09 января 1999 г. целевой взнос в получение 100 СТЮ-долей по цене 24 рубля каждая, т.е. объем внесённых средств составил 2400 руб. Участник принял решение вложить свое ожидаемое вознаграждение за два года вперед, т.е. в размере: 2400 руб. • 100% • 2 года / (100% • 1 год) = 4800 руб., в СТЮ-доли, приобретя дополнительно 4800 руб./24 руб. = 200 СТЮ-долей. Таким образом, Участник получил в управление 100 + 200 = 300 СТЮ-долей за 2400 руб., т.е. по фактической цене 8 руб. каждая, что значительно ниже как цены доли на момент приобретения (24 руб.), так и её номинала (10 руб.).

10. В Договоре присоединения могут предусматриваться не только финансовые средства, но и средства в виде интеллектуального, организационного и любого другого вклада, отвечающего целям и задачам формирования СТЮ-пула и способствующего ускорению практической реализации СТЮ, если такой вклад может быть адекватно оценен Участником и Автором. По нефинансовым средствам вознаграждение Участнику не начисляется и не выплачивается.

11. После выпуска акций, независимо от географического места, страны и стадии реализации программы, Участник имеет приоритетное право обмена СТЮ – долей на упомянутые акции исходя из стоимости СТЮ-доли на момент обмена.

Пример (даты даны условно). Участник приобрел 300 СТЮ-долей за 2400 руб. (см. пример в п. 9). В 1999 г. в г.Сочи создано акционерное общество по реализации СТЮ-программы, которое 18 июня 1999 г. начало эмиссию акций по цене 20 руб. каждая. На момент выпуска акций цена СТЮ-доли составит 40 руб. (по состоянию на 18.06.99 г.), а цена всех СТЮ-долей: 300 шт. • 40 руб./шт. = 12000 руб., которые обмениваются на 12000 руб./20 руб. = 600 акций. Таким образом, приобретает 09 января 1999 г. СТЮ-доли на общую сумму 2400 руб., Участник обменивает их 18 июня 1999 г. на акции на общую сумму 12000 руб. В процентном отношении это составит 500% за 160 дней, или 1140% годовых.

12. Участник имеет право изъять свои финансовые средства до выпуска акций, но не ранее, чем через один год после внесения средств. Изъятие средств производится по номиналу СТЮ-долей из фонда Автора, остальные будут возвращены в течение последующего года.

13. Автор принимает все необходимые меры для:

- страхования внесённых финансовых средств;
- обеспечения сохранности финансовых средств от утрат, потери, от посягательства третьей стороны;
- правовой и иной необходимой, не противоречащей законодательству, защиты СТЮ-программы, в том числе путем патентования и обеспечения сохранности ноу-хау, инженерных, конструкторских и технологических знаний;
- снижения потерь, обусловленных инфляцией и финансовыми кризисами.

14. Автор гарантирует целевое использование финансовых средств и несёт ответственность перед Участником за их нецелевое использование всеми своими нематериальными активами и интеллектуальной собственностью в рамках программы СТЮ.

15. Автор обеспечивает ведение журнала учёта поступления средств в СТЮ-пул.

16. Участник обязуется сохранять конфиденциальность коммерческих и иных секретов, которые приобрёл на протяжении срока действия Договора.

17. В случае нарушения Участником условий Договора и нанесения СТЮ-программе и Автору морального и материального ущерба, Автор имеет право

расторгнуть Договор в одностороннем порядке, известив об этом Участника и возвратив ему финансовый взнос по процедуре, указанной в п. 12 настоящего договора.

18. Имущественные и неимущественные права Автора и Участника, вытекающие из настоящего Договора, передаются по наследству или правопреемнику в соответствии с действующим законодательством.”

Литература

- 1.** Юницкий А.Э. Струнные транспортные системы: на Земле и в космосе. / Гомель: “Инфотрибо”. 1995. - 337 с.
- 2.** Юницкий А.Э. Линейная транспортная система. Международная заявка на изобретение РСТ/IB94/00065 от 08.04.94. Заявитель “NTL Neue Transportlinien GmbH” (Германия) и Юницкий А.Э.
- 3.** Юницкий А.Э. Линейная транспортная система. Патент Российской Федерации № 2080268 МПК В61В 5/02, В61В 13/00 Е01В 25/22. Приоритет 08.04.94 г., зарегистрирован 27.05.97 г.
- 4.** Юницкий А.Э., Савчук В.П., Савенков В.А., Варьвильская О.Н. Анализ колебаний пролётных строений струнной транспортной системы / Тезисы докладов Белорусского конгресса по теоретической и прикладной механике “Механика-95”, Минск, 1995, с. 253-254.
- 5.** Юницкий А.Э., Савчук В.П., Савенков В.А., Варьвильская О.Н. К динамике струнной транспортной системы / Тезисы докладов Белорусского конгресса по теоретической и прикладной механике “Механика-95”, Минск, 1995, с. 253-254.
- 6.** Юницкий А.Э. Высокоскоростной наземный транспорт НТЛ / Тезисы докладов международной научно-практической конференции “Ресурсо- и энергосберегающие технологии на транспорте и строительном комплексе”, Гомель, 1995, с. 69-70.
- 7.** Юницкий А.Э. Создание струнной транспортной системы (СТС) “Париж - Москва” / Материалы международной конференции по развитию коммуникационной системы Париж – Берлин – Варшава – Минск – Москва. Минск, 1998, с.81-84
- 8.** Юницкий А.Э. Транспортное средство для струнных транспортных систем (2 варианта). Патент Российской Федерации по заявке № 97500229/49(005129) от 18.10.96 г. МКПО 12-03. Патентообладатель Юницкий А.Э.
- 9.** Юницкий А.Э. Рельс для струнных транспортных систем. Патент Российской Федерации по заявке № 97500230/49(005130) от 18.10.96 г. МКПО 12-03, 25-01. Патентообладатель Юницкий А.Э.
- 10.** Юницкий А.Э. Транспортное средство для струнных транспортных систем. Патент Республики Беларусь по заявке № 960075 от 18.10.96 г. МКПО 12-03, 12-13. Патентообладатель Юницкий А.Э.
- 11.** Юницкий А.Э. Рельс для струнных транспортных систем. Патент Республики Беларусь по заявке № 960076 от 18.10.96 г. МКПО 12-03, 25-01. Патентообладатель Юницкий А.Э.
- 12.** Юницкий А.Э. Рельс для струнных транспортных систем. Патент Казахстана по заявке № 970007.3 от 22.10.96 г. МКПО 25-01. Патентообладатель Юницкий А.Э.
- 13.** Юницкий А.Э. Транспортное средство для струнных транспортных систем. Патент Украины по заявке № 97040152 от 18.10.96 г. МПКО 25-01. Патентообладатель Юницкий А.Э.
- 14.** Anatoly E. Yunitsky. Linear transport system. Letters patent Republic of South Africa № 95/2888, 07.04.1995. International classification B65G.