

# Транспортный комплекс SkyWay в вопросах и ответах

## 100 вопросов — 100 ответов



**2016**

## Содержание

Введение .....	5
1. Что представляет собой SkyWay?.....	8
2. Что такое струнный рельс? .....	8
3. Какие есть аналоги рельса-струны в строительных конструкциях?.....	11
4. В чём тогда принципиальное отличие рельса-струны от других конструкций? .....	11
5. Каковы поперечные размеры и масса рельса-струны? .....	13
6. Струнный рельс легче железнодорожного рельса?.....	13
7. Понадобятся ли уникальные материалы для изготовления рельса-струны? .....	13
8. Какова линейная схема трассы?.....	14
9. Каковы усилия натяжения струн? .....	15
10. Каков максимально возможный пролёт? .....	16
11. Насколько жёсткой будет рельсо-струнная путевая структура? .....	16
12. В рельсо-струнной путевой структуре будут температурные деформации? .....	17
13. Приведут ли температурные изменения натяжения струны к искривлению пути? .....	17
14. Будет ли подвижной состав при своём движении изменять натяжение струны? .....	18
15. Как точно будет выдерживаться колея?.....	19
16. Что будет с рельсовым автомобилем, если рельсы «разъедутся»? .....	19
17. В конструкциях, как правило, используют витые канаты. Почему струну в SkyWay целесообразнее набирать из прямых проволок? .....	20
18. Какова вероятность обрыва струны? .....	20
19. А что будет, если разрушить путь целиком?.....	21
20. Чем обусловлена высокая ровность рельсо-струнного пути?.....	21
21. А каков будет износ струнного рельса?.....	22
22. Известно, что при высоких механических напряжениях материал релаксирует. Будет ли это опасно в SkyWay?.....	22
23. Как часто установлены опоры? .....	23
24. Будут ли на трассе повороты? .....	23
25. Будут ли опоры испытывать большие нагрузки?.....	24
26. Какова высота опор? .....	26
27. Сколько материала уйдёт на опоры? .....	27
28. Будут ли опоры качаться? Если да, может ли это отразиться на ровности пути и безопасности движения?.....	27
29. Что произойдет, если опора будет разрушена, например, в результате террористической акции?.....	28
30. Что произойдёт, если будет выведена из строя анкерная опора? .....	28
31. Насколько безопасны будут юнибусы без водителя?.....	29
32. Насколько вероятны столкновения юнибусов на линии? .....	29
33. Какова динамическая жёсткость пути? .....	30
34. Когда юнибус будет двигаться по струне, не будет ли он прыгать, как на волнах? .....	30
35. На сколько рельсовый автомобиль SkyWay экономичнее легкового автомобиля? .....	31
36. Каковы обороты колеса юнибуса?.....	32
37. Какие типы приводов могут быть использованы в юнибусе?.....	32
38. Будет ли сильным стук колёс при движении, ведь они стальные? .....	33
39. Будут ли чувствоваться удары колеса при переезде через опору? .....	33
40. Может ли боковой ветер сдуть юнибус с рельсового пути?.....	33

41. Может ли взлететь юнибус при высоких скоростях движения? .....	34
42. Как сможет юнибус двигаться дальше, если он сломался?.....	34
43. Почему юнибусы такие маленькие?.....	35
44. Насколько комфортен юнибус в сравнении с легковым автомобилем? .....	36
45. Опасна ли гололедица для SkyWay?.....	37
46. Какова максимальная скорость движения и требуемая мощность двигателя юнибуса? Чем они ограничены?.....	38
47. Будут ли пассажиры бояться ездить на высоте 5—10 м? .....	39
48. А что будет, если прекратится подача электрического тока?.....	40
49. А что произойдет, если трасса вообще перестанет функционировать, и помощи будет не от кого ждать (война, землетрясение и т. п.)?.....	40
50. Какой максимальный угол подъёма в гору?.....	40
51. Как будут устроены вокзалы и станции? .....	41
52. Как будет осуществляться посадка и высадка пассажиров, например, на кольцевом вокзале? .....	41
53. Как будут выполнены грузовые терминалы?.....	43
54. Какова максимальная пропускная способность трассы SkyWay? .....	44
55. У грузового SkyWay пропускная способность может быть выше, чем у нефтепровода? .....	44
56. Какие грузы можно будет перевозить по SkyWay? .....	45
57. Не опадут ли листья с деревьев, когда юнибус будет мчаться над лесом? .....	45
58. Каковы погодные или другие ограничения на движение по трассе? .....	46
59. Насколько интенсивным будет движение по скоростной трассе? .....	46
60. Предполагается ли использование в SkyWay стрелочных переводов? .....	47
61. Как сойти с трассы, если её высота составит около 10 м? .....	47
62. Может ли пассажир устать от мелькания за окном элементов конструкции и деревьев? .....	48
63. Могут ли быть проблемы в электрифицированных SkyWay в токосъёме «рельс — колесо» при высоких скоростях движения? .....	48
64. Выстоит ли SkyWay при сильном (шквальном) и/или порывистом ветре, который разрушает линии электропередач?.....	49
65. В каких отраслях может ещё использоваться SkyWay?.....	49
66. Могут ли трассы SkyWay пройти по морю, если да, то каким образом?.....	50
67. Будет ли сложной технология строительства SkyWay?.....	51
68. Какова стоимость строительства и эксплуатации SkyWay в сравнении с другими транспортными системами? .....	53
69. Какова себестоимость проезда пассажира? .....	53
70. Какова себестоимость транспортировки грузов? .....	54
71. Сколько стоит строительство одного километра трассы SkyWay?.....	54
72. Какова структура затрат при строительстве трассы «второго уровня»?.....	54
73. Является ли стоимость топлива и электрической энергии определяющей в структуре себестоимости перевозок? .....	55
74. Какая стоимость строительных материалов и конструкций закладывается при определении стоимости рельсо-струнных трасс?.....	55
75. Какова будет стоимость «семейного» и многоместного общественного высокоскоростного юнибуса? .....	55
76. Какая стоимость подвижного состава принята в расчётах? .....	56
77. Как быстро окупится трасса SkyWay?.....	58
78. Какую нишу в экономике — отдельной страны и мира в целом — открывает SkyWay?.....	59
79. Экономическая эффективность широкомасштабного использования SkyWay? .....	60
80. Насколько зависит стоимость трасс от рельефа местности и её характеристик?.....	62
81. Что даст с позиций планетарной экологии масштабное использование SkyWay? .....	62

82. Каковы выбросы вредных веществ в атмосферу по сравнению с другими видами транспорта? .....	63
83. Электрическая энергия безвредна в SkyWay в момент потребления, но происходит ли загрязнение окружающей среды при выработке энергии на электростанции? .....	65
84. В отдельных случаях в юнибусе используется дизель. Насколько это экологически опасно? ...	66
85. Сколько земли отнимет у землепользователя SkyWay в сравнении с другими транспортными системами, и какой урон природе будет нанесён в процессе строительства? .....	69
86. Будут ли сильными вибрация почвы и шум при проезде рельсового автомобиля по SkyWay?.	70
87. Каковы иные (нетрадиционные) вредные воздействия SkyWay, например, электромагнитные излучения, в сравнении с другими видами транспорта? .....	71
88. Каковы социально-политические преимущества масштабного использования SkyWay? .....	71
89. Какие геополитические преимущества получит Россия, например, в случае реализации SkyWay в ресурсодобывающих регионах страны?.....	72
90. Каким образом SkyWay будет способствовать решению демографических проблем? .....	74
91. Как трассы SkyWay будут пересекать границы между странами? .....	75
92. Какова степень проработанности SkyWay?.....	75
93. Зачем нужен был опытный участок SkyWay, построенный в Озёрах? .....	76
94. Сколько лет работает над SkyWay автор? .....	77
95. Где гарантии, что реализация SkyWay-программы завершится успехом? .....	77
96. Каковы комплексные преимущества SkyWay перед другими транспортными системами? .....	78
97. Насколько технико-экономические показатели SkyWay зависят от параметров подвижного состава? .....	81
98. «Струнный» — неудачное название, что-то слабое, ненадёжное. Нельзя ли придумать что-нибудь получше? .....	82
99. Насколько сложно будет сертифицировать SkyWay?.....	83
100. Когда начнётся создание мировой сети Трансет?.....	84

## Введение

В 2016 г. исполнилось 127 лет со дня рождения Игоря Сикорского, авиаконструктора, создавшего в России первый в мире многомоторный бомбардировщик, а в Америке — первый вертолёт. После эмиграции в США, которая спасла ему жизнь, у Сикорского остались последние 20 долларов. И, будучи в Чикаго, он инвестировал последние деньги очень удачно — купил билет на концерт Сергея Рахманинова. После концерта разговорились... Рахманинов спросил, сколько конструктору необходимо денег на открытие своего дела. Тот сказал: 500 долларов. Рахманинов полез в карман, вытащил толстую пачку купюр — весь гонорар за концерт — и протянул ему. Там было 5 тысяч, большие по тем временам деньги...

В вертолёт Сикорского в Америке никто не верил. Более того, в 30-е годы 20-го века, через 30 лет после его первых удачных экспериментов с прототипом вертолёта в Киеве, большинство инженеров считали, что принятая им схема с одним несущим и одним рулевым винтом никогда не будет работать. Сикорскому удалось доказать обратное — и с середины прошлого века, по этой схеме, впоследствии во всём мире названной классической, летают 90% всех вертолётов.

Выводы экспертов относительно чего-либо нового — на то оно и новое! — всегда ошибочны. В противном случае они были бы самыми успешными и самыми богатыми людьми, так как знали бы завтрашний день и понимали бы, куда нужно вкладывать свою энергию и деньги, чтобы быть успешными и много зарабатывать. Весь исторический опыт свидетельствует об обратном — зарабатывают много и успешны только те, кто вкладывает деньги в такие проекты, куда и «эксперты», и «специалисты» (в новом деле подлинным и экспертом, и специалистом может быть только его Создатель и Творец) не вложили бы и копейки.

Чтобы убедиться в сказанном, достаточно прочесть изложенные ниже некоторые наиболее интересные прогнозы «экспертов» и «специалистов» за последние 150 лет. Нет, они не пытались законсервировать технический прогресс, они искренне верили в свою правоту.

### Прогнозы:

- В будущем компьютеры будут весить не более, чем 1,5 тонны (Popular Mechanics, 1949 г.).
- Думаю, что на мировом рынке мы найдем спрос только для пяти компьютеров (Thomas Watson — директор компании IBM, 1943 г.).
- Я изъездил эту страну вдоль и поперек, общался с умнейшими людьми и я могу вам ручаться в том, что обработка данных является лишь причудой, мода на которую продержится не более года (редактор издательства Prentice Hall, 1957 г.).
- Ну что может быть полезного в этой штуке? (Вопрос на обсуждении создания микрочипа в Advanced Computing Systems Division of IBM, 1968 г.).
- Ни у кого не может возникнуть необходимость иметь компьютер в своем доме (Ken Olson — основатель и президент корпорации Digital Equipment Corp., 1977 г.).
- Такое устройство, как телефон, имеет слишком много недостатков, чтобы рассматривать его, как средство связи. Поэтому, считаю, что данное изобретение не имеет никакой ценности (из обсуждений в компании Western Union, 1876 г.).
- Эта музыкальная коробка без проводов не может иметь никакой коммерческой ценности. Кто будет оплачивать послания, не предназначенные для какой-то частной

персоны? (Партнёры ассоциации David Sarnoff в ответ на его предложение инвестировать проект создания радио, 1920 г.).

- Да кого, к чертям, интересуют разговоры актеров? (Реакция Н.М. Warner - Warner Brothers на использование звука в кинематографе, 1927 г.).

- Нам не нравится их звук и, вообще, гитара — это вчерашний день (Decca Recording Co., отклонившая запись альбома группы The Beatles, 1962 г.).

- Летающие машины, весом тяжелее воздуха, невозможны! (Lord Kelvin — президент Королевского Общества — Royal Society, 1895 г.).

- Профессор Goddard не понимает отношений между действием и реакцией, ему не известно, что для реакции нужны условия, более подходящие, чем вакуум. Похоже, профессор испытывает острый недостаток в элементарных знаниях, которые преподаются еще в средней школе (передовая статья в газете New York Times, посвященная революционной работе Роберта Годдара на тему создания ракеты, 1921 г.).

- Бурение земли в поисках нефти? Вы имеете в виду, что надо сверлить землю для того, чтобы найти нефть? Вы сошли с ума! (Ответ на проект Edwin L. Drake, 1859 г.).

- Самолеты — интересные игрушки, но никакой военной ценности они не представляют (Marechal Ferdinand Foch, профессор, Ecole Superieure de Guerre).

- Все, что могло быть изобретено, уже изобрели (Charles H. Duell — специальный уполномоченный американского Бюро Патентов, 1899 г.).

- Теория Луи Пастера о микробах — смешная фантазия (Pierre Pachtet — профессор университета Тулузы, 1872 г.).

- Живот, грудь и мозг всегда будут закрыты для вторжения мудрого и гуманного хирурга (Sir John Eric Ericksen — британский врач, назначенный главным хирургом королевы Виктории, 1873 г.).

- 640 КБ должно быть достаточно для каждого пользователя (Bill Gates, 1981 г.).

- 100 миллионов долларов — слишком большая цена за Microsoft (IBM, 1982 г.).

Транспортный комплекс SkyWay (струнный транспорт Юницкого) не является историческим исключением. Были тысячи эмоциональных «заклучений», в которых «эксперты» подвергали анализу, в течение всех 39 лет работы над SkyWay, не сущность струнного транспорта, а, в основном, — свои же незнания по поводу достаточно сложного, комплексного и отраслеобразующего решения. Встретились лишь единицы, которые действительно можно отнести к экспертным заключениям. Это те заключения, в которых анализировались не только термин «струнный» и умственные способности разработчика, но и само техническое содержание SkyWay в его оптимальном (а не запредельном) исполнении, с учетом ноу-хау разработчика. И без домыслов экспертов, безусловно людей грамотных и образованных, но лишь в той части знаний, в которой они действительно являются специалистами.

Однако многочисленные потенциальные инвесторы, заказчики, чиновники всех мастей, слушали и слышали не Разработчика новой технологии, не истинных Экспертов, а тех, кого они знали и кому доверяли. Так проще. Известно, что клад легче искать под фонарём, ведь там светло, а не в тёмном и непроходимом лесу. Поверил же муниципалитет Лондона чуть более 100 лет назад, когда по улицам уже бегали первые автомобили, заказанному им же анализу перспектив развития транспорта в городе — специально созданной для этого комиссии: «...Через 100 лет (*т.е. в наши дни*), в Лондоне будет 2 миллиона жителей и 4 миллиона лошадей. Конюшен будет больше, чем жилых домов. Все окрестные земли будут засеяны травой, овсом, но земель и корма лошадям всё равно будет недостаточно. А слой навоза будет достигать местами полуметровой толщины...».

Сегодняшние прогнозы на 50—100 лет вперёд примерно такие же, если в указанном анализе заменить термины: «лошадь» на «автомобиль», «конюшня» на «гараж», «овёс» на «бензин», «земля» на «асфальт», а «навоз» — на «выхлопные газы». И там, и здесь

специалисты и эксперты допускают одну и ту же ошибку — 100 лет назад никто не «заметил» первый простенький и непрезентабельный автомобиль, который затем изменил мир в XX веке, как сегодня никто не замечает первый простенький и непрезентабельный концепт SkyWay, построенный в г. Озёры Московской области в 2001 году, который ещё сильнее изменит мир в XXI веке, сделав его более безопасным, экологичным и комфортным.

Тысячи людей — президенты стран, премьер-министры, министры, послы, губернаторы, академики, доктора и кандидаты наук, студенты, школьники и обычные люди задавали автору, который с годами вырос до генерального конструктора, множество вопросов. На 100 из них, наиболее часто встречаемых, и даны ответы в настоящем документе.

С уважением и любовью,  
Анатолий Юницкий  
г. Минск, 2016 г.

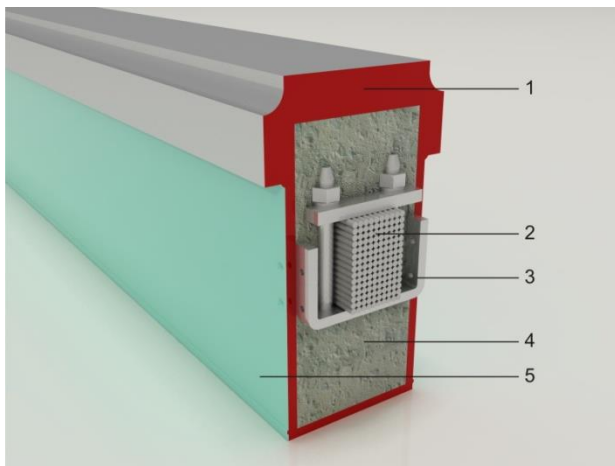
## 1. Что представляет собой SkyWay?

Транспортный комплекс SkyWay (струнный транспорт Юницкого) представляет собой специальный автомобиль на стальных колёсах (пассажирский — «юнибус», грузовой — «юнитрак»), лёгкий с велоприводом — юнибайк), размещённый на струнных рельсах, установленных на опорах (рис. 1—14). В комплекс входит также инфраструктура — станции, вокзалы, терминалы, ремонтные мастерские, стрелочные переводы, автоматизированная система управления и безопасности, энергообеспечения и связи. Благодаря высокой ровности и жёсткости рельсо-струнной путевой структуры на SkyWay достижимы скорости движения до 500 км/час.

Рельсо-струнные трассы могут быть однопутными и многопутными, с размещением путевых структур как на общих, так и на отдельно стоящих опорах, а также — навесными (когда рельсовый автомобиль установлен сверху на два струнных рельса) и подвесными (когда рельсовый автомобиль подвешен снизу к одному или двум струнным рельсам).

По провозной способности транспортной системы и вместимости (грузоподъёмности) подвижного состава SkyWay подразделяется на классы: сверхлёгкий, лёгкий, средний, тяжёлый и сверхтяжёлый. По скоростным режимам — на низкоскоростные (до 100 км/ч), скоростные (до 200 км/ч), высокоскоростные (до 300 км/ч), сверхскоростные (до 400 км/ч) и гиперскоростные (до 500 км/ч). Высокие скорости движения предъявляют чрезвычайно высокие требования к ровности и жёсткости пути, поэтому чем выше расчётная скорость движения, тем дороже будет трасса SkyWay.

## 2. Что такое струнный рельс?



**Рис. 1. Рельс-струна навесного SkyWay:**  
1 — головка рельса; 2 — струна (пучок стальных проволоч); 3 — элемент крепления струны к корпусу рельса; 4 — наполнитель (специальный бетон); 5 — корпус рельса

Струнный рельс, или рельс-струна, — это обычная неразрезная (по длине) стальная, железобетонная или сталежелезобетонная балка или ферма, оснащённая головкой рельса и дополнительно усиленно армированная предварительно напряжёнными (растянутыми) струнами (см. рис. 1, 13 и 14). Максимальное натяжение струн в одном рельсе (в зависимости от длины пролёта, скоростных режимов движения и расчётной массы юнибуса или юникара) — 10—1 000 и более тонн (при расчётной температуре монтажа +20 °С). Сочетает в себе свойства гибкой нити (на большом пролёте между опорами) и жёсткой балки (на малом пролёте — под колесом рельсового автомобиля и над опорой), поэтому при воздействии

сосредоточенной нагрузки от колеса радиус кривизны (изгиба) рельса-струны составляет 1 000 м и более (чем выше расчётная скорость движения, тем выше должен быть этот радиус). Благодаря этому качение колеса рельсового автомобиля будет плавным, безударным, как в середине пролёта, так и над опорой. Рельс-струна характеризуется высокой прочностью, жёсткостью, ровностью, технологичностью изготовления и монтажа, низкой материалоемкостью (сталь: 10—100 кг/м, бетон или другой наполнитель: 0,005—0,1 куб. м/м), широким диапазоном рабочих температур (от +70 до –70 °С). Представляет собой идеально ровный путь для движения колеса, так как по всей своей длине не имеет технологических и температурных швов (головка рельса сварена в одну плетъ). Стоимость



смонтированного рельса-струны — от 10 тыс. USD/км, что, например, ниже стоимости смонтированного железнодорожного рельса.



**Путевая структура SKYWAY** дешевле железнодорожных, монорельсовых и автомобильных эстакад на 30—40 млн. USD/км

**Юнибус** при скорости 350 км/ч будет экономичнее высокоскоростной железной дороги в 6—8 раз, спортивного автомобиля в 15—20 раз

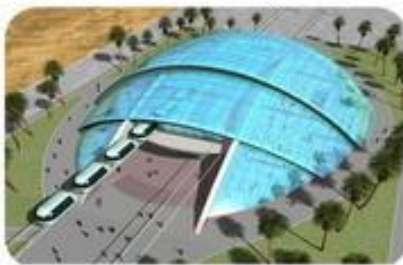


**Струнные технологии** — это полностью российская разработка, что произошло впервые в истории развития транспорта в стране. Россия обладает уникальной возможностью завоевания принципиально новой транспортной ниши в мировой экономике на базе инновационных российских технологий



**Экономия на километре дороги** (при строительстве):

- сталь — 500—1000 т (по сравнению с монорельсом);
- железобетон — 15000—20000 куб. м (по сравнению со скоростной железнодорожной эстакадой);
- землеотвод — 5 га и объем земляных работ — 20000—30000 куб. м (по сравнению с железной и автомобильной дорогами)



**Патенты** — получено около 50 патентов на изобретения, в том числе за рубежом. Осуществлена многократная экспертиза и получены десятки положительных заключений, в том числе Минэкономразвития, Госстроя России, Академии транспорта и Института проблем транспорта Российской академии наук



**Награды:**

- «Проект года транспортной отрасли России» — диплом Национальной общественной премии «Золотая колесница» (2009 г.)
- Два гранта ООН (1998 г. и 2002 г.)
- Две золотые медали ВВЦ (1998 г. и 2002 г.)
- Три золотых знака качества «Российская марка» национальной программы продвижения лучших товаров, услуг и технологий (2001 г.)



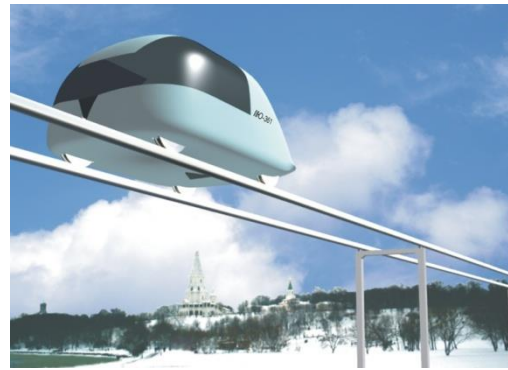
**Инфраструктура проекта** — создание транспортной инфраструктуры, теле-, радио- и мультимедийных коммуникаций, электрификации, nano-образующей индустриальной технологии; экспорт российских товаров и технологий, развитие научной школы, изменение мировой логистики и менталитета социумов



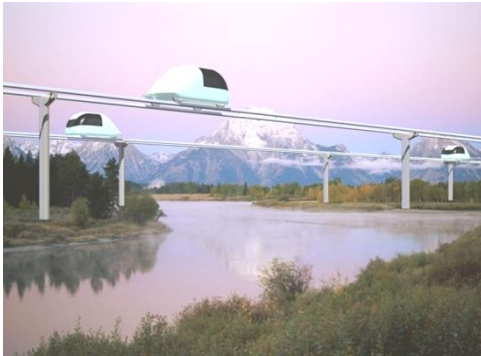
Рис. 2. Различные типы и классы SkyWay



**Рис. 3. Двухпутный SkyWay  
в городе,  
скорость до 150 км/час**



**Рис. 4. Среднескоростная однопутная  
трасса SkyWay,  
скорость до 250 км/час**



**Рис. 5. Высокоскоростная трасса в  
предгорье,  
скорость до 400 км/час**



**Рис. 6. Сверхскоростная трасса,  
скорость до 450 км/час**



**Рис. 7. SkyWay на большой  
высоте в городе**



**Рис. 8. Городской подвесной юнибус**



**Рис. 9. Автобус на  
рельсо-струнной путевой  
структуре**



**Рис. 10. Городской автобус  
на рельсо-струне, вмонтированном в  
асфальт**



Рис. 11. Однопутная высокоскоростная трасса SkyWay на равнине



Рис. 12. Грузовой SkyWay для перевозки сыпучих и жидких грузов

### 3. Какие есть аналоги рельса-струны в строительных конструкциях?

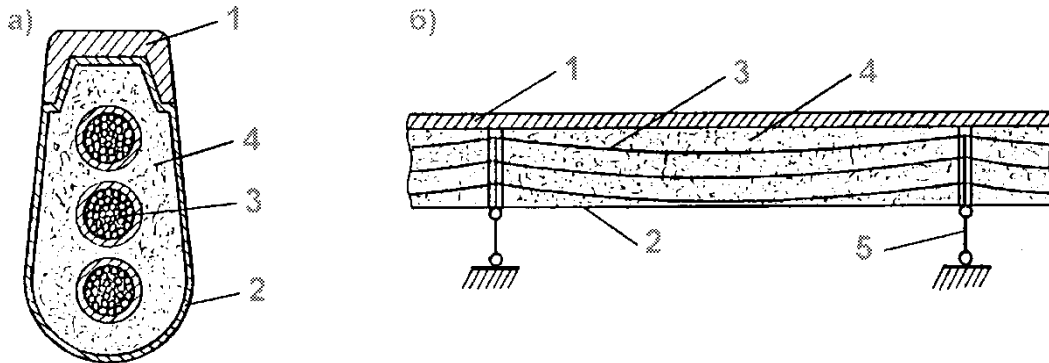
Ближайшим аналогом является железобетонная предварительно напряжённая балка моста, содержащая жёсткие элементы (бетонная армированная конструкция) и размещённые внутри балки в специальных каналах гибкие пучки натянутых до напряжений около  $100 \text{ кгс/мм}^2$  стальных канатов или проволок. Балка и пучки проволок объединены в одно целое путём заполнения каналов твердеющим составом, например, цементным раствором или эпоксидной смолой.

Второй аналог: висячий мост, имеющий балку жёсткости, которая поддерживается канатом, имеющим провис. Балка и канат объединены в одно целое с помощью подвески. Их принципиальное отличие от рельса-струны заключается только в том, что у висячего моста канат размещён вне балки жёсткости, а в рельсе-струне — внутри пустотелого корпуса рельса, заполненного твердеющим наполнителем, который выполняет роль подвески, а совместно с корпусом — и балки жёсткости.

### 4. В чём тогда принципиальное отличие рельса-струны от других конструкций?

Струнный рельс во всех классах навесного SkyWay спроектирован таким образом, что строительные провисы струны (витого или невитого каната) при пролётах 20—50 м

составляют 10—150 мм. Струна с таким провисом легко размещается внутри конструкции небольших поперечных размеров (см. рис. 1 и рис. 13). Это обеспечит высокую ровность пути. Для обеспечения ещё более высокой ровности, рельс на каждом пролёте может быть выполнен со строительным подъёмом — противовыгибом вверх, — равным динамической деформации пролёта при проезде рельсового автомобиля.



**Рис. 13. Один из вариантов конструкции рельса-струны навесного SkyWay:**  
 а) поперечный разрез; б) продольный разрез;  
 1 — головка рельса; 2 — корпус рельса; 3 — струна (витой или невитой канат);  
 4 — наполнитель; 5 — поддерживающая опора

В подвесном SkyWay, в некоторых вариантах исполнения, и рельс и струна размещены с провисом на пролёте (чем больше пролёт, тем больше провис, см. рис. 16). Такое конструктивное исполнение наиболее целесообразно в городском SkyWay, когда между станциями на «втором уровне» не будет никаких поддерживающих опор, т.е. длина пролёта в нём будет равна расстоянию между соседними станциями.

Такой SkyWay будет энергетически самым эффективным, т. к. после выезда со станции, на спуске, юнибус до расчётной скорости будет разгонять не двигатель, а сила гравитации (так называемый гравитационный двигатель), перед въездом же на станцию, на участке подъёма, его тормозить будут не тормоза, а опять же — гравитация (так называемый гравитационный тормоз). Здесь будет реализован самый эффективный рекуператор энергии из всех возможных, с КПД 100%. Потому что в юнибусе будет работать не какой-либо механизм со всеми его недостатками, а законы физики, согласно которым потенциальная энергия юнибуса со станции, где он неподвижен, перейдёт в кинетическую энергию движения на перегоне с максимальной скоростью в середине пролёта, чтобы затем опять же перейти в потенциальную энергию на следующей по ходу станции.

Максимальную скорость движения здесь можно задать строительным перепадом высот между станцией и серединой пролёта, а мощность двигателя — величиной аэродинамических потерь и потерь на преодоление сопротивления качению колёс юнибуса на перегоне. В разработанных вариантах городского подвесного SkyWay, например, 20-ти местному юнибусу на пролёте 1 000 м, для получения максимальной скорости 100 км/час, необходим двигатель мощностью всего 5 кВт, или 0,25 кВт/пасс. Ни одна известная и перспективная городская транспортная система, с остановками через каждые 1 000 м и скоростью движения на перегоне 100 км/час, не имеет и не будет иметь такую эффективность. Для этого перепад высот между станциями и серединой пролёта должен быть около 35 м. При перепаде высот в 20 м расчётная оптимальная скорость будет около 70 км/час.

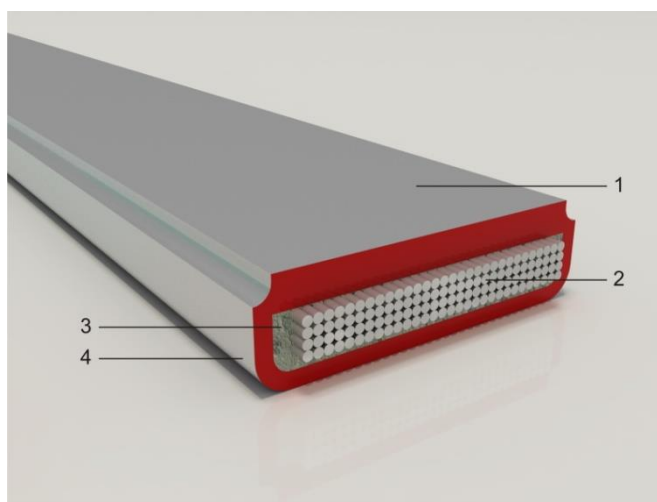


Рис. 14. Один из вариантов конструкции рельса-струны подвесного SkyWay  
1 — головка; 2 — струна (пучок стальных проволок); 3 — наполнитель; 4 — корпус

## 5. Каковы поперечные размеры и масса рельса-струны?

Рельс-струна имеет следующие максимальные поперечные размеры: ширина 120 мм, высота 350 мм (для сверхтяжёлого высокоскоростного навесного SkyWay). Минимальные размеры: ширина 30 мм, высота 9 мм (для сверхлёгкого низкоскоростного подвесного SkyWay).

Масса погонного метра составляет 3—120 кг, из них 50—90% приходится на сталь.

## 6. Струнный рельс легче железнодорожного рельса?

Стали одного современного тяжёлого железнодорожного рельса (с учётом подкладок, болтовых креплений и т. д.) достаточно для изготовления путевой структуры (двух рельсов-струн) однопутного навесного SkyWay среднего класса такой же протяжённости (расход стали 60—100 кг на один погонный метр путевой структуры), или двухпутного подвесного SkyWay среднего класса. При этом необходимо помнить, что у железнодорожного рельса пролёт равен всего 0,5—0,6 м (расстояние между соседними шпалами), а у SkyWay — от 30—35 м до 2—3 км.

## 7. Понадобятся ли уникальные материалы для изготовления рельса-струны?

Нет, все необходимые материалы выпускаются сегодня промышленностью любой высокоразвитой страны, в том числе и России. Например, для головки рельса, по которой и движется рельсовый автомобиль SkyWay, подходит сталь, используемая в железнодорожных рельсах или в мостовых конструкциях. Поэтому головку можно прокатать на тех же прокатных станах, только надо сменить оснастку в них на более простую, т. к. профиль головки струнного рельса значительно проще, чем, например, железнодорожного рельса, а её погонная масса значительно ниже, чем у рельса: 3—25 кг/м.

Струна же в SkyWay представляет собой витой или невитой канат, набранный из высокопрочных стальных проволок диаметром 1—5 мм. Эта проволока, прочностью на

разрыв  $90\text{—}350\text{ кгс/мм}^2$ , выпускается сегодня промышленностью многих стран для канатов, тросов, в том числе для висячих и вантовых мостов, для предварительно напряжённых железобетонных конструкций, стального корда автомобильных шин и т. д. Для струны подходят десятки марок стали, выпуск которых освоен в крупносерийном производстве, поэтому нет необходимости их перечислять. В качестве струны можно использовать также ленту, полосу, прутки, трубу и др., выполненную из стали или других высокопрочных материалов, в том числе — композитов и полимеров.

То же самое можно сказать и об остальных элементах рельса-струны, путевой структуры, опор и рельсового автомобиля SkyWay — эти элементы либо выпускаются промышленностью, либо освоение их выпуска не представит особых сложностей.

В качестве твердеющего материала, который объединяет (омоноличивает) струну и корпус рельса, можно использовать цементные растворы с добавлением пластификаторов и ингибиторов коррозии, композиционные материалы на основе эпоксидной или кремнийорганической смол, битума и других связующих, выпускаемых промышленностью.

## 8. Какова линейная схема трассы?

Линейная схема трассы навесного SkyWay (варианты), когда рельсовый автомобиль размещен сверху рельсов-струн, показана на рис. 15, подвесного (рельсовый автомобиль размещён под рельсами-струнами) — на рис. 16.

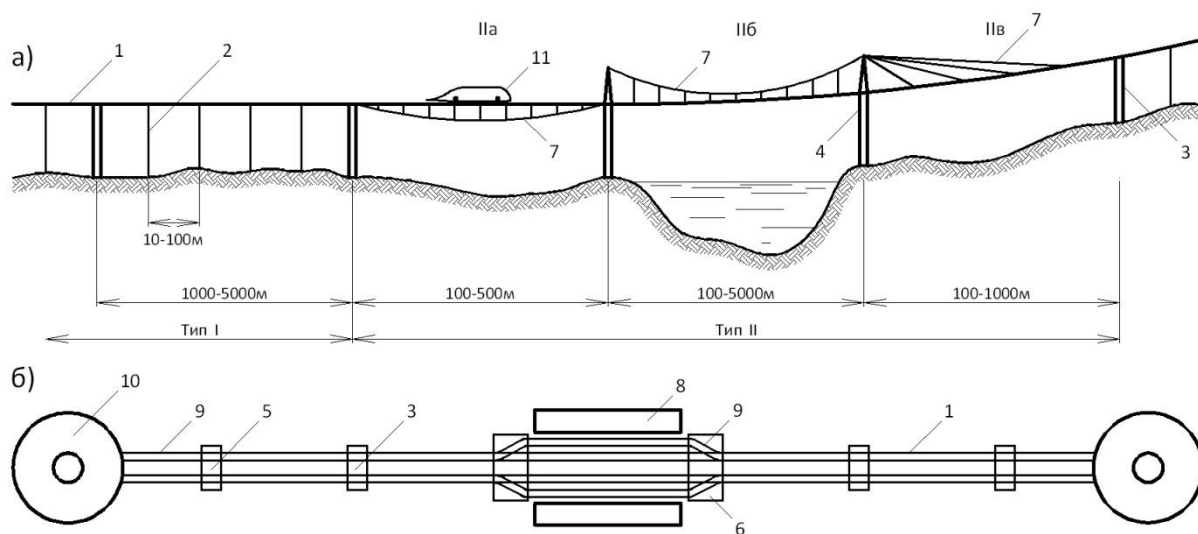


Рис. 15. Линейная схема трассы навесного SkyWay:

а) вид сбоку; б) вид сверху;

- 1 — рельсо-струнная путевая структура; 2 — поддерживающая опора; 3,4,5,6 — анкерные опоры, соответственно: промежуточная; пилон; конечная; со стрелочным переводом;  
7 — поддерживающий канат; 8 — промежуточная станция; 9 — участок трассы, выполненный из обычных рельсов (типа железнодорожных); 10 — кольцевой вокзал; 11 — навесной рельсовый автомобиль

В зависимости от длины пролёта путевая структура SkyWay подразделяется на два характерных типа:

- 1 — обычной конструкции (пролёт до 50 м);

2 — с дополнительной поддерживающей канатной конструкцией (пролёт более 50 м) с размещением каната:

- а) внизу;
- б) сверху — с параболическим прогибом;
- в) сверху — в виде вант;

3 — ферменной конструкции, с фермой-струной (пролёт до 500 м).

Опоры SkyWay подразделяются на два характерных типа: анкерные (установлены через 1 000—5 000 м и более) и поддерживающие (через 10—1 000 м и более).

Подвесной SkyWay также имеет несколько вариантов исполнения, в том числе с поддерживающим канатом (см. рис. 16).

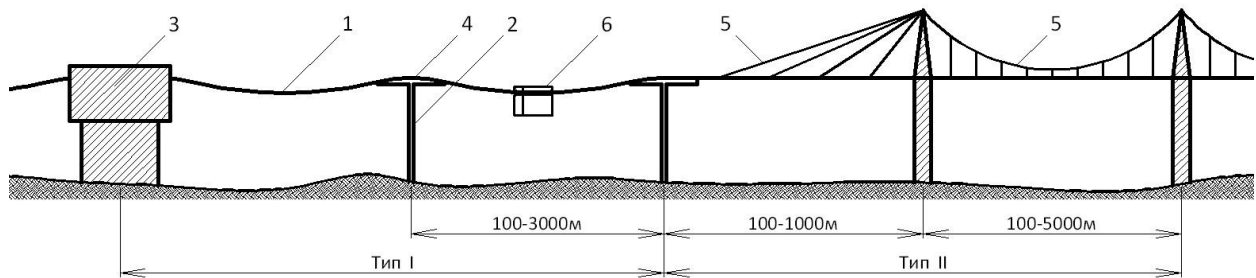


Рис. 16. Линейная схема подвесного SkyWay:

- 1 — рельсо-струнная путевая структура (один или два струнных рельса на один путь);
- 2 — поддерживающая опора; 3 — анкерная опора, совмещённая с пассажирской станцией; 4 — седло (обеспечивает плавный переход пути через промежуточную опору); 5 — поддерживающий канат;
- 6 — подвесной рельсовый автомобиль

## 9. Каковы усилия натяжения струн?

На один рельс-струну среднее усилие натяжения для среднего класса навесного SkyWay составит: от 200—250 тонн для низкоскоростного до 1 000 тонн и более для высокоскоростных вариантов системы. При расчётных напряжениях растяжения проволоки на разрыв  $100 \text{ кгс/мм}^2$ , их суммарная площадь поперечного сечения в первом случае составит  $20\text{—}25 \text{ см}^2$  на один рельс, а масса — менее  $20 \text{ кг/м}$ ; если струну выполнить, например, в виде трёх витых канатов, диаметр каждого каната будет около  $35 \text{ мм}$ . Минимальное натяжение будет у сверхлёгкого низкоскоростного подвесного SkyWay — до 10 тонн, максимальное — у сверхтяжёлого высокоскоростного навесного SkyWay — 1 500 тонн и более.

Для сравнения: канаты современных висячих мостов достигают в поперечнике размеров  $1\,500 \text{ мм}$ , а усилия их натяжения — 200 тыс. тонн и более. Между прочим, у SkyWay и висячего моста примерно одинаковая пропускная способность (для пассажиро- и грузопотоков).

Расчётное натяжение струны в рельсе-струне зависит от длины пролёта, массы юнибуса, расчётной скорости его движения и даже от типа подвески — для жёсткой подвески колёс и при жёстком демпфере в расчётном юнибусе, необходимо более высокое натяжение струны, чтобы обеспечить более высокую динамическую ровность пути и комфортную плавность хода.

Поэтому проектирование SkyWay скорее похоже на проектирование самолёта, в котором не могут быть произвольными обводы корпуса, площадь крыльев, взлётный вес и т. д., а не на проектирование железной дороги, хотя документацию на экспертизу SkyWay чиновники стабильно направляют железнодорожникам. Те, не найдя шпал и колёсных пар, так же стабильно дают отрицательные заключения на ошибочные с их точки зрения

решения. Это и не хорошо, и не плохо, просто таковы особенности SkyWay, и с этим необходимо считаться.

На требуемую величину предварительного натяжения струны существенное влияние оказывает также изгибная жёсткость корпуса рельса, т. е. его конструктивные особенности. В высокоскоростных SkyWay струнный рельс может быть выполнен с очень высокой изгибной жёсткостью, например, превышающей изгибную жёсткость традиционного железнодорожного рельса в 1 000 и более раз (то, как это достигается, является одним из многочисленных ноу-хау SkyWay). Это позволяет многократно снижать требуемое натяжение струны.

## 10. Каков максимально возможный пролёт?

Пролёты путевой структуры навесного SkyWay, превышающие 50—100 м, должны поддерживаться специальным канатом (размещённым снизу или сверху), т. е. они должны быть выполнены по типу висячих или вантовых мостов. Учитывая малый вес путевой структуры и рельсовых автомобилей, канаты диаметром 100 мм из высокопрочной стальной проволоки обеспечат поддержание пролёта навесного SkyWay длиной до 1 500 м, 200 мм — до 3 000 м.

У подвесного SkyWay, с провисающей путевой структурой, максимальный пролёт, при использовании высокопрочной стали для изготовления рельса и струны — 3 000 м.

Современные высокопрочные композиционные материалы для струны обеспечат максимальную длину пролёта в 4 500—5 000 м.

## 11. Насколько жёсткой будет рельсо-струнная путевая структура?

Важна относительная жёсткость пути: отношение прогиба конструкции под действием веса подвижного состава, размещённого в середине (или четверти) пролёта, к длине пролёта. Современные мосты, в том числе висячие, проектируют в России и за рубежом с расчётной относительной деформативностью, равной 1/400—1/800. Навесной SkyWay спроектирован как более жёсткая конструкция, например, прогиб рельсо-струнной конструкции на пролёте 50 м под действием веса высокоскоростного юнибуса составит менее 10 мм, или менее 1/5 000.

Таким образом, для движущегося колеса рельсо-струнный путь будет значительно более ровным, чем, например, железнодорожный путь высокоскоростной магистрали, уложенный по современному железобетонному или стальному мосту.

Строительные (монтажные) прогибы элементов путевой структуры под действием собственного веса представлены в табл. 1.

Таблица 1

**Прогибы струны навесного SkyWay под действием собственного веса**

Длина пролёта, м	Статический (монтажный) прогиб элемента конструкции			
	струны внутри рельса		поддерживающего каната	
	Абсолютный прогиб, см*	Относительный прогиб	Абсолютный прогиб, м**	Относительный прогиб
25	1,6	1/1600	—	—
50	6,3	1/800	—	—
75	14,1	1/530	—	—
100	25	1/400	0,25	1/400
250	—	—	1,56	1/160
500	—	—	6,25	1/80



Длина пролёта, м	Статический (монтажный) прогиб элемента конструкции			
	струны внутри рельса		поддерживающего каната	
	Абсолютный прогиб, см*	Относительный прогиб	Абсолютный прогиб, м**	Относительный прогиб
750	—	—	14,1	1/53
1 000	—	—	25	1/40

\* прогиб струны спрятан («зашит») внутри корпуса рельса-струны; рельс выполнен без провисов, ровным, либо с противовыгибом вверх;

\*\* прогиб каната размещён под путевой структурой или над ней.

## 12. В рельсо-струнной путевой структуре будут температурные деформации?

Продольных температурных деформаций не будет вообще, ни в корпусе и головке рельса, ни в струне — ведь их длина остаётся неизменной и летом, и зимой. Рельс и струна не будут иметь температурных деформационных швов по длине, как не имеют их, например, телефонные провода или провода линий электропередач, которые так же, как и струны в рельсе, подвешены к опорам с провисом и тянутся без стыков на многие километры. Однако изменение температуры в конструкции приведёт к изменениям её напряжённо-деформированного состояния.

Путевая структура SkyWay спроектирована таким образом, чтобы в рельсе и струне при любых расчётных изменениях температуры были только усилия растяжения, поэтому конструкция не сможет потерять устойчивость, что могло бы произойти при появлении в этих элементах усилий сжатия. Например, при максимальном перепаде температур в 100 °С (например, от +60 °С летом на солнце до –40 °С зимой) максимальный диапазон изменения напряжений растяжения в стальных элементах рельса-струны составит около 2 400 кгс/см<sup>2</sup>: для струны — от 7 600 кгс/см<sup>2</sup> (летом) до 10 000 кгс/см<sup>2</sup> (зимой), для корпуса и головки рельса, соответственно, от нуля до 2 400 кгс/см<sup>2</sup>. При уменьшении перепада температур изменение напряжённо-деформированного состояния будет пропорционально снижаться.

## 13. Приведут ли температурные изменения натяжения струны к искривлению пути?

При температурных изменениях может появиться искривление пути в плоскости провиса струны (т. е. в вертикальной плоскости), пропорциональное её начальному провису и относительному изменению натяжения. Для перепада температур в 100 °С (или относительно нейтрального значения — в 50 °С) максимальное вертикальное искривление пути на пролёте 30 м составит около 2 мм, или 1/10 000. При этом зимой путь выгнется вверх на 2 мм, а летом — вниз на те же 2 мм.

Такие микронеровности легко компенсируются подвеской колеса и они не скажутся на плавности хода юнибуса при скоростях движения до 500 км/ч. Кроме этого, поскольку температурные прогибы носят заданный и заранее известный характер при данной температуре воздуха, то, при необходимости, управляемая компьютером подвеска колеса будет автоматически исправлять профиль пути.

Кроме того, имеются конструктивные и технологические ноу-хау, которые исключают искривление пути при температурных изменениях.

## 14. Будет ли подвижной состав при своём движении изменять натяжение струны?

Будет, но не сильно, а только в пределах 1%. Это объясняется особенностями кинематической схемы рельсо-струнной путевой структуры. На рис. 17 показана струнная блочная система, в которой натяжение (соответственно и напряжения) в струне не зависят от величины внешней нагрузки  $P$ , а зависят только от усилий натяжения  $T$ .

Такая конструкция может быть трансформирована в линейную схему большой протяжённости (рис. 18).

Проведённый анализ показал, что при  $P < 0,02 T$  (что и соблюдается в SkyWay) напряжённно-деформированное состояние конструкций, показанных на рис. 17 и 18, отличаются друг от друга на значения, не превышающие 1% (более точно — 0,1—0,5%). Такой разницей в инженерных расчётах можно пренебречь, а конструкции можно считать идентичными.

Это существенно отличает SkyWay от других строительных конструкций, например, мостов и путепроводов. Последние в процессе эксплуатации испытывают миллионы циклов нагружения, при этом каждый раз напряжения в элементах конструкции, например, в арматуре железобетонных балок, увеличиваются в 2 и более раз. Это приводит к развитию усталостных явлений в конструкции, что снижает срок её службы и увеличивает эксплуатационные расходы по ремонту.

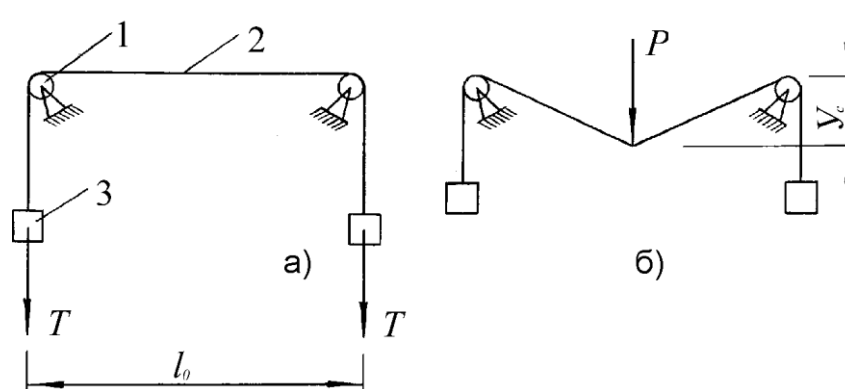


Рис. 17. Струнная блочная система:  
а) без внешней нагрузки; б) с нагрузкой; 1 — блок; 2 — струна; 3 — груз

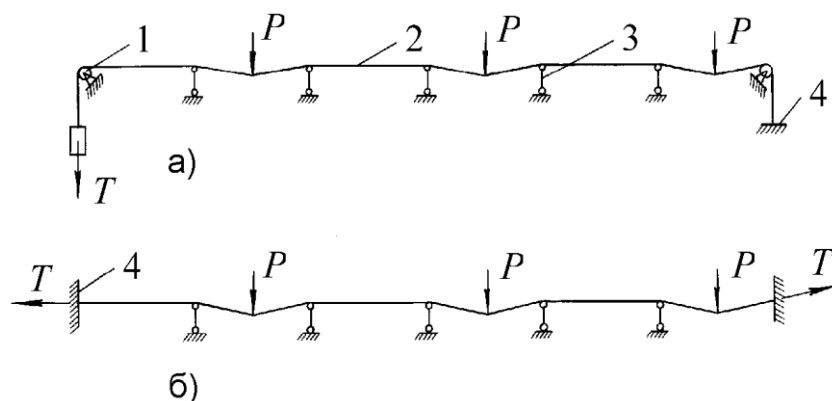


Рис. 18. Струнная линейная схема:  
а) с блоком на конце струны; б) с заделкой концов струны;  
1 — блок; 2 — струна; 3 — шарнирная опора; 4 — заделка (анкер)

Поскольку динамическое напряжённо-деформированное состояние SkyWay практически неизменно весь период эксплуатации, независимо от того, сколько нагрузок за это время прошло, то и долговечность рельсо-струнной путевой структуры будет повышенной.

## 15. Как точно будет выдерживаться колея?

Левый и правый струнные рельсы будут связаны друг с другом, через каждые 10—20 м, специальными поперечными перемычками, которые будут фиксировать колею, как и шпалы на железной дороге. В промежутке между ними боковое усилие, например, под действием ураганного бокового ветра, в размере 100—150 кгс на одно колесо, изменит ширину колеи из-за изгиба рельса-струны на 1—2 мм, что не представит опасности для движущегося колеса юнибуса до скоростей 500 км/час.

## 16. Что будет с рельсовым автомобилем, если рельсы «разъедутся»?

Такая опасность существует на железных дорогах, в том числе и высокоскоростных: известно много крушений поездов, обусловленных данной причиной. Это происходит из-за того, что колесо поезда имеет один гребень. В SkyWay каждое колесо юнибуса имеет две реборды (по одной реборде с левой и правой стороны головки рельса, см. рис. 19) и независимую друг от друга подвеску.

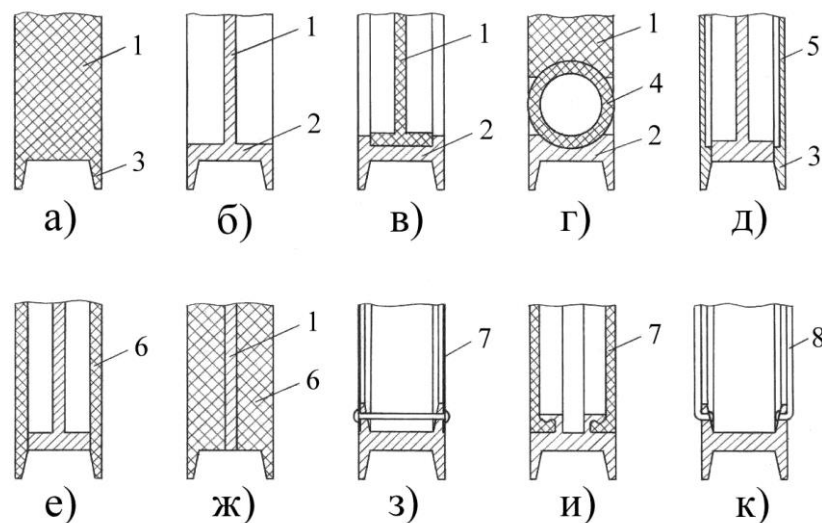


Рис. 19. Конструкция опорной части колеса (варианты):

а), б) — цельное (монокристаллическое) колесо; в), г), з), и), к) — составное с подвижным ободом; д), е), ж) — комбинированное с подвижными ребордами; 1 — тело колеса; 2 — обод; 3 — реборда; 4 — упругий тороидальный элемент; 5 — упругая пластина; 6 — упругий диск; 7 — мембрана; 8 — спица

Поэтому рельсовый автомобиль будет не критичен к ширине колеи. Например, можно так спроектировать подвеску колеса, что изменение ширины колеи, например, на 10 мм не только не приведёт к сходу, но и будет штатным режимом движения. В свете сказанного легче всего сходят с трассы автомобили, ведь их удерживают на дороге только силы трения, поэтому они оказываются в кювете, особенно в гололёд, значительно чаще, чем поезда, так как последние удерживаются на колее благодаря гребням на колёсных парах.

Более того, рельсовые автомобили имеют дополнительную противосходную систему — боковые ролики, которые упираются в боковые поверхности качения рельса, поэтому они также будут удерживать проектную ширину колеи.

## **17. В конструкциях, как правило, используют витые канаты. Почему струну в SkyWay целесообразнее набирать из прямых проволок?**

У струны SkyWay совсем иное назначение, чем, например, у каната подъёмного крана, который постоянно наматывается на барабан (или сматывается с него), многократно перегибается на многочисленных шкивах. У витого каната главное свойство, кроме прочности, конечно, — гибкость. Это и достигается переплетением проволок. Кроме того, витой канат обжимается в одно целое, поэтому он не распушивается, если оборвутся отдельные проволоки. Однако, в случае обрыва отдельных проволок, нагрузка от них перераспределяется за счёт сил трения на оставшиеся целыми проволоки и те перенапрягаются.

Перенапряжение вызывает и само переплетение проволок, т. к. в зоне их контакта друг с другом происходит повышенный износ и возникают очень высокие контактные напряжения. В конечном счёте, это может привести к обрыву каната в целом, поэтому он так тщательно проверяется на целостность отдельных проволок. Кроме этого, нити в переплетённом канате размещены под углом к продольной оси (и действию продольной нагрузки), поэтому несущая способность их снижена. Снижен и модуль упругости каната:  $(1,5—1,8) \times 10^6$  кгс/см<sup>2</sup>, в то время как у стали  $E = (2—2,1) \times 10^6$  кгс/см<sup>2</sup>.

Струна же SkyWay является стационарным элементом, ей гибкость не нужна, как и не нужны все перечисленные недостатки витого каната. Зато появляются очень важные достоинства струны, набранной из пучка прямых проволок, т. е. в виде невитого каната:

1. В случае обрыва отдельных проволок они сокращаются по длине (струна может быть помещена в защитную оболочку, которая заполнена специальным антикоррозионным составом типа солидола) и поэтому не происходит передача их напряжений на другие проволоки; конструкция становится не критичной к числу обрывов проволок.

2. В струне отсутствуют высокие контактные напряжения между проволоками и, соответственно, их локальный износ, появление дефектов, зон перенапряжения и т.п.

3. Модуль упругости у струны будет как у стали —  $(2—2,1) \times 10^6$  кгс/см<sup>2</sup>.

4. Отсутствие требований к гибкости позволит набирать струну из проволок большего диаметра (3—8 мм), поэтому она будет иметь меньшую суммарную поверхность и, соответственно, будет более коррозионно и механически устойчивой, а также — более долговечной.

Всё это повысит долговечность конструкции и снизит расход высокопрочной стали на струну в 1,2—1,5 раза в сравнении с витым канатом.

## **18. Какова вероятность обрыва струны?**

Каждая струна набрана из нескольких десятков или даже сотен высокопрочных проволок и помещена в защитную оболочку, заполненную антикоррозионным составом. Всё это размещено внутри полого стального высокопрочного корпуса (рельса), заполненного затвердевшим наполнителем (например, на основе эпоксидной смолы). Сверху конструкцию закрывает головка рельса. Таким образом, струна будет надёжно защищена от внешних воздействий, как атмосферных, так и механических.

Перед монтажом каждая высокопрочная проволока пройдёт проверку на бездефектность. Кроме того, линейная схема SkyWay такова, что наличие в пролёте

подвижной нагрузки изменяет (увеличивает) напряжения растяжения в струне всего на 0,1—0,5% (см. рис. 18). Поэтому весь период эксплуатации SkyWay наиболее ответственный элемент его конструкции — струна — будет находиться в практически неизменном (статическом) напряжённо-деформированном состоянии. Это также увеличит срок службы системы, т. к. в ней не будет происходить накопление усталостных явлений.

Всё это позволяет спрогнозировать, что у SkyWay будет выше срок службы, чем у ближайшего аналога — висячего моста, и превысит 100 лет. При этом, поскольку каждая проволока в струне работает независимо от остальных (они не переплетены и размещены в струне параллельно друг другу), то её обрыв, и даже обрыв 50% проволок, не приведёт к обрушению конструкции. Конструкцию будут держать остальные, оставшиеся целыми, проволоки, при этом напряжения растяжения в них останутся неизменными (изменения будут в пределах 1%). При этом, поскольку упадёт общее усилие натяжения струны, то пропорционально увеличится её прогиб на пролёте. Например, при обрыве 5% процентов проволок провис струны на пролёте, например, станет равным 31,5 мм вместо 30 мм (см. рис. 13). Появившаяся дополнительная неровность, равная  $31,5 - 30,0 = 1,5$  мм на пролёте 30 м (относительная неровность  $1/20\ 000$ ) не отразится на функционировании SkyWay.

Всех перечисленных преимуществ нет, например, у существующих канатных дорог — их стальные канаты открыты воздействию агрессивной воздушной среды, они изнашиваются, особенно проволоки верхних (наружных) слоёв, всё время переламываются на шкивах, испытывая за срок службы миллионы циклов, они уязвимы внешним механическим воздействиям, например, выстрелу из ружья и т. п. И, тем не менее, обрывы канатов на канатных дорогах, рекордные пролёты на которых достигли 3 000 м, бывают крайне редки.

## 19. А что будет, если разрушить путь целиком?

Одновременно перебить (оборвать) сотни механически защищённых проволок в левом и правом рельсах, удалённых друг от друга более чем на один метр, причём одновременно с разрушением двух рельсов, технически очень сложно. Вероятность этого близка к нулю. Легче всего взорвать самолет, но они летали, летают и будут летать. Рельс-струну взорвать гораздо сложнее, нужно очень постараться, но это возможно. Поэтому рассмотрим последствия этого.

Среднее расстояние, например, между высокоскоростными юнибусами на трассе будет более 3 000 м, поэтому вероятность того, что на аварийном пролёте длиной 30 м в момент обрыва пути будет находиться юнибус, составит менее  $1/100$ . При этом вероятность схода с пути появится только тогда, когда путь будет оборван перед колёсами, а не сзади них — в последнем случае юнибус успеет выскочить из аварийного пролёта.

Таким образом, вероятность того, что один из юнибусов окажется в аварийной ситуации, составит менее  $1/100$  даже в случае полного разрушения пути. Остальные рельсовые автомобили, находящиеся перед аварийным участком, будут в аварийном режиме остановлены и направлены в обратную сторону, либо на встречную линию, которая будет переключена на режим работы однопутной трассы.

## 20. Чем обусловлена высокая ровность рельсо-струнного пути?

Во-первых, что может быть ровнее натянутой до высоких напряжений струны? Даже изначально неровная и кривая она выпрямляется. Все продольные элементы пути (струна, головка рельса, корпус рельса) находятся всё время, и зимой, и летом, только в растянутом состоянии.

Во-вторых, головка рельса с высокой точностью будет прошлифована во всей своей длине. При этом макронеровности (свыше 1 мм) будут устранены системой юстировки пути, микронеровности (менее 1 мм) — сошлифованы.

В-третьих, все нагруженные элементы трассы — головка рельса, корпус рельса, струна, опора, фундамент опоры — будут работать в штатных режимах эксплуатации только в упругой стадии, без каких-либо пластических деформаций, которые имеют свойство накапливаться и достигать критических значений.

Поэтому в SkyWay не будет таких работ, как подбивка шпал, перенатяжка рельсов, подсыпка размоин в насыпях (как на железных дорогах) или устранение колеи, колдобин, заделка выбоин, провалов полотна, температурных трещин и т. п. (как на автомобильных дорогах). При этом весь период эксплуатации на всём протяжении трассы в головке рельса SkyWay не будет ни одного стыка (вернее, они будут, но — без зазоров и перепадов высот; эти стыки при строительстве будут обварены, а затем — сошлифованы). Это будет действительно «бархатный путь».

## 21. А каков будет износ струнного рельса?

Благодаря более низким контактным напряжениям в паре «колесо — рельс» (15—20 кгс/мм<sup>2</sup> против 100—120 кгс/мм<sup>2</sup> на железной дороге, что обусловлено иной, более благоприятной геометрией опирания колеса), износ головки рельса в SkyWay будет менее интенсивным, чем на железнодорожном транспорте, где износ по высоте рельса равен 0,1—0,5 мм после пропуска 100 млн тонн поездной нагрузки. Кроме того, износ головки рельса будет снижен благодаря: меньшим нагрузкам на колесо; более благоприятной динамике в зоне контакта «колесо — рельс» (вместо опирания «коническое колесо — цилиндрическая головка рельса» в SkyWay реализована схема «цилиндрическое колесо — плоская головка рельса», что не только снизило контактные напряжения, но и значительно уменьшило сопротивление качению колеса); отсутствию работы рельса на излом (под колесом); высокой задемпфированности всех элементов рельса-струны, что исключает появление пиковых динамических нагрузок и т. п. Толщину головки закладывают на весь срок службы SkyWay (50—100 лет). Например, для обеспечения суммарного объёма перевозок в 2—3 млрд тонн достаточно толщины головки в 20—25 мм.

Кроме того, струнный рельс, вернее его головка, будет набран по длине (без зазоров) из технологически удобных участков, например, длиной 20 м. Износившийся же или дефектный участок головки рельса может быть заменён в любое время.

## 22. Известно, что при высоких механических напряжениях материал релаксирует. Будет ли это опасно в SkyWay?

Действительно, любая система, механическая в том числе, со временем стремится к термодинамическому равновесию. Например, в растянутой проволоке при неизменном удлинении растягивающая сила со временем уменьшается. При расчётном напряжении в стальной струне в 100 кгс/мм<sup>2</sup> и расстоянии между анкерными опорами 3 000 м, начальное удлинение (растяжение) проволок в струне составит около 15 м, или 1/200 от её начальной длины.

Примерно такие же начальные напряжения и относительные удлинения испытывают предварительно напряжённая высокопрочная проволока в железобетонных, например, мостовых конструкциях, канаты висячих и вантовых мостов, канаты Останкинской телебашни, рессоры транспортных средств, пружины в различных механизмах и т. д. Наиболее близким аналогом является предварительно напряжённая проволока в

предварительно напряжённых железобетонных конструкциях — она, как и струна в SkyWay, является прямой (во многих строительных конструкциях используются витые арматурные канаты и пряди, релаксация в которых обусловлена не столько процессами релаксации в самой стали, сколько обжатием многопроволочного каната и уменьшением его диаметра) и омоноличена с остальной конструкцией.

Опыт эксплуатации мостов в течение многих десятилетий показал, что релаксация высокопрочной стальной проволоки незначительна и не представляет особой опасности. При этом необходимо помнить, что в традиционных железобетонных конструкциях (в отличие от SkyWay) релаксирует, причём более сильно, предварительно обжатый бетон. Более того, балки традиционных мостов работают на изгиб, при этом высота балки в десятки раз меньше её длины, поэтому даже незначительные дополнительные деформации растянутой арматуры (в растянутой зоне) или сжатого бетона (в сжатой зоне балки) приводят к многократному, в десятки раз большему, прогибу балки под нагрузкой.

В SkyWay струна, по своей сути являющаяся предварительно напряжённой арматурой, напряжена не на бетон, а — на анкерные опоры. Поэтому для того, чтобы в струне упали напряжения, между соседними анкерными опорами должно уменьшиться расстояние. Ощутимые изменения возникнут, когда падение предварительных напряжений составит 10%, т. е. если напряжения упадут с 100 до 90 кгс/мм<sup>2</sup>. Но для этого одна из опор должна сдвинуться на 1,5 м (т. е. на 10% от 15 м), что нереально. Тем более, что с другой стороны этой же опоры, в данном случае, расстояние до другой анкерной опоры должно увеличиться, на те же 1,5 м, что вызовет увеличение натяжения струны на том участке. Это, соответственно, будет препятствовать какому-либо смещению опоры.

В свете сказанного, высокопрочная сталь струны в SkyWay находится в более благоприятных условиях эксплуатации и её небольшая релаксация, допустимая в течение достаточно длительного времени, будет на 1—2 порядка менее опасна, чем релаксация точно такой же арматуры в традиционных предварительно напряжённых железобетонных мостовых конструкциях, спроектированных на срок службы не менее 50 лет. Из этого можно сделать вывод, что, по меньшей мере лет сто (как и Эйфелева башня, сталь которой также подвержена релаксации), SkyWay простоит без проблем.

### **23. Как часто установлены опоры?**

Опоры подразделяются на два характерных типа:

- а) анкерные, в которых осуществляется анкеровка струны (рис. 20);
- б) промежуточные (поддерживающие), которые поддерживают путевую структуру в промежутке между анкерными опорами (рис. 21).

Опоры, в зависимости от рельефа местности и требований к трассе, будут установлены с шагом: 1) в навесном SkyWay: анкерные — через 2—3 км (при необходимости — до 10 км), промежуточные — через 25—50 м (при необходимости до 1 000 м и более); 2) в подвесном SkyWay: анкерные — через 2—3 км (при необходимости — до 10 км), промежуточные — через 200—300 м (при необходимости до 1 000 м и более);

### **24. Будут ли на трассе повороты?**

Учитывая, что SkyWay не критичен к рельефу местности, трасса может быть проложена по кратчайшему пути — по прямой линии. Но, при необходимости, путевая структура может иметь кривизну как в вертикальной, так и в горизонтальной плоскостях (рис. 22 и 23).

Из соображений комфортности движения (перегрузки на кривых не должны ощущаться пассажирами), радиусы кривизны трассы для скорости движения 300 км/час должны быть не менее 10 км, 400 км/час — не менее 15 км, 500 км/час — 20 км. При меньших радиусах поворота горизонтальных кривых на них должны будут выполнены виражи. Кривые могут иметь и меньший радиус, порядка 1 000 м и менее, но тогда на этих участках трассы скорость движения должна быть не выше 100—150 км/час.

Минимальный радиус кривых — 10 м (на станциях, в терминалах, в депо, т. е. там, где скорость рельсовых автомобилей минимальна). При этом на криволинейных участках трассы радиусом менее 100 м рельс будет выполнен без струн (по типу железнодорожных рельсов) и будет поддерживаться балочными или ферменными пролётными строениями, как обычной конструкции, так и струнного типа.

Анкерная опора может быть совмещена с поворотами на станции (см. рис. 22) или может быть общей на повороте для двух путевых структур (см. рис. 23).

## 25. Будут ли опоры испытывать большие нагрузки?

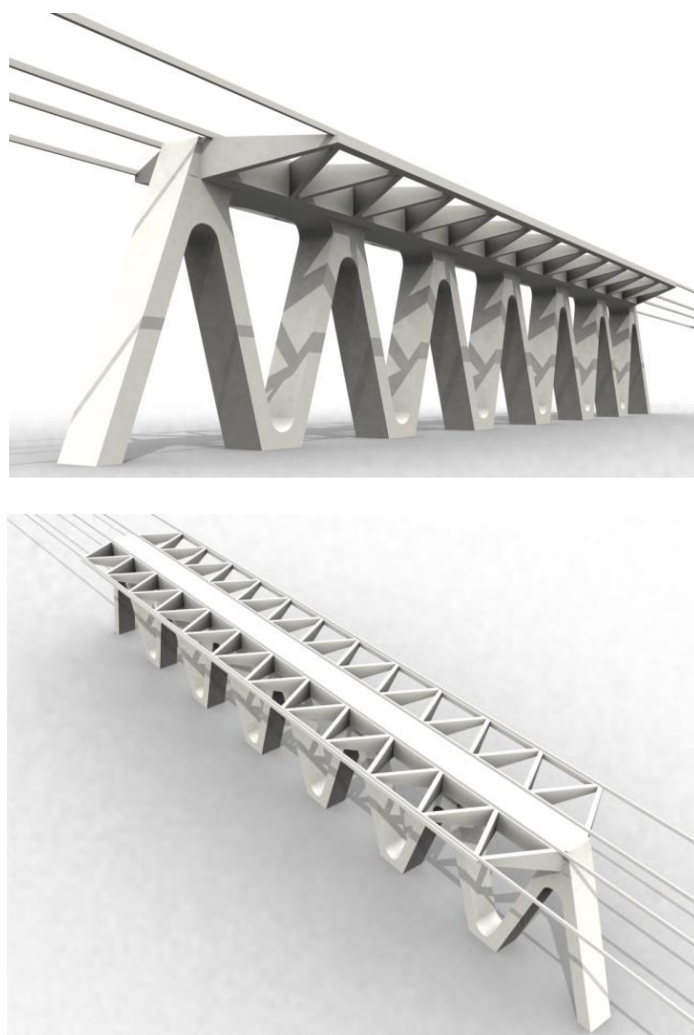
Конструктивно и по нагрузкам опоры SkyWay близки к опорам высоковольтных линий электропередач, которые, как известно, испытывают на несколько порядков меньшие нагрузки, чем, например, опоры современных автомобильных и железнодорожных мостов.

Минимальная вертикальная нагрузка на промежуточную опору однопутной трассы среднего SkyWay (с учётом подвижной нагрузки) — 10 тонн (пролёт 40 м), максимальная — 50 тонн (пролёт 500 м). Анкерные опоры рассчитаны на восприятие горизонтальной нагрузки от предварительного натяжения струны и корпуса рельса. Такие нагрузки испытывают только концевые анкерные опоры, промежуточные же, т. е. технологические опоры (их число превышает 90% от всех анкерных опор), не будут испытывать горизонтальных нагрузок в процессе эксплуатации трассы, т. к. усилия от струны с одной и с другой стороны опоры будут уравновешивать друг друга.

Поэтому расчётное горизонтальное (продольное) усилие, например, в 250 тонн на один рельс и 500 тонн на анкерную опору однопутной трассы будет аварийным (в случае обрыва всех струн путевой структуры с одной стороны опоры) и технологическим (в процессе монтажа, когда данная анкерная опора будет концевой, т. к. трасса далее ещё не построена). В штатных режимах эксплуатации трассы анкерные опоры (кроме двух концевых, более мощных опор) не будут испытывать горизонтальных усилий.

При увеличении массы рельсового автомобиля, длины пролёта и расчётной скорости движения нагрузки на опоры будут возрастать. Но, всё равно, эти нагрузки, в сравнении с нагрузками на традиционные мостовые опоры, будут невысокими. Опоры будут также испытывать дополнительные нагрузки, учитываемые при их проектировании: вертикальные — от веса снега и льда (в пределах 10 кгс на погонный метр пути, или 300 кгс на пролёт длиной 30 м); горизонтальные: а) продольные — от разгона и торможения рельсовых автомобилей (нагрузки распределяются на множество опор, в том числе, преимущественно, на анкерные опоры; на одну промежуточную опору приходится не более 100—200 кгс); б) поперечные — от ветровой нагрузки, действующей на рельсовые автомобили, путевую структуру и опоры (благодаря низкой парусности и хорошей аэродинамической обтекаемости всех указанных элементов SkyWay ветровые нагрузки будут относительно невысокими).





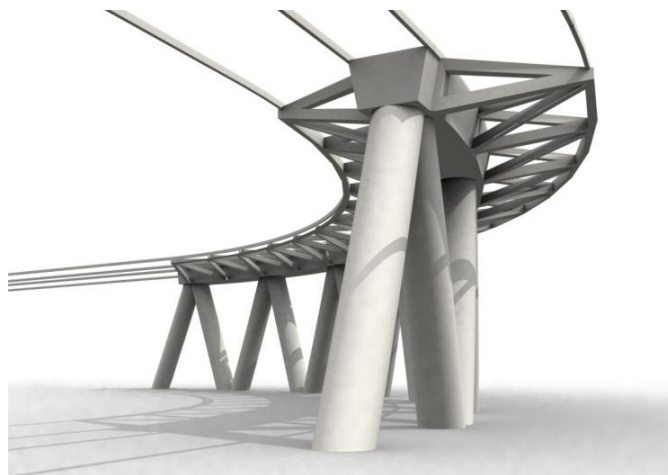
**Рис. 20. Анкерная опора двухпутной трассы навесного SkyWay (вариант)**



**Рис. 21. Промежуточная опора малой высоты  
однопутного навесного SkyWay (вариант)**

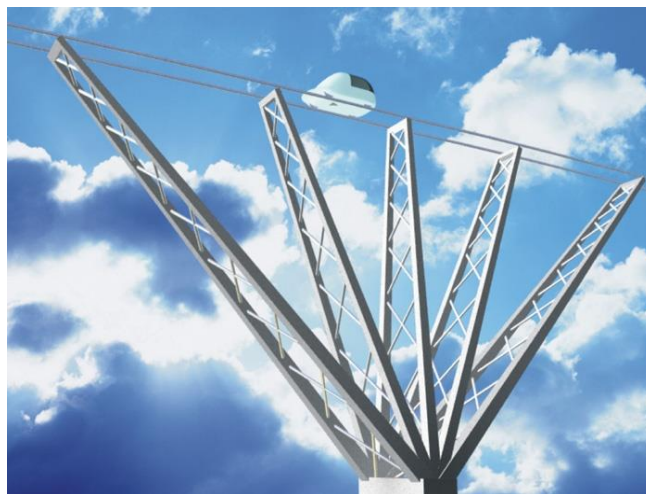


**Рис. 22. Поворотная анкерная опора навесного SkyWay, совмещённая с пассажирской станцией**



**Рис. 23. Поворотная а-нкерная опора двухпутной трассы навесного SkyWay (вариант)**

## **26. Какова высота опор?**



**Рис. 24. Высокая поддерживающая опора, совмещённая с вертикальной кривой большого радиуса (вариант)**

Минимальная высота опор, обусловленная только безопасным прохождением под путевой структурой SkyWay сельскохозяйственной техники, диких и домашних животных, составляет 3—4 м. В отдельных случаях высота опор может быть равна нулю, при этом головка рельса будет размещена на уровне земли (рис. 10), а путевая структура будет установлена на специальной шпальной решётке, вмонтированной в асфальт или в грунт (основание). Максимальная высота опор ограничена лишь экономической целесообразностью и может достигать значений 100 м и более (рис. 24).

Оптимальная высота опор на равнинной и слабопересечённой местности — 5—6 м. Такая высота позволит пересечь без значительных просек практически любой лес (под трассой будут низкорослые посадки — кустарники, ягодники и т. п.), автомобильные и железные дороги, небольшие и средние реки, при этом нанеся окружающей природной среде минимальный ущерб. На сильно пересечённой местности средняя высота опор составит 10—20 м и более.

## **27. Сколько материала уйдет на опоры?**

Не так много. Опоры могут быть железобетонными или стальными. В первом случае при средней высоте опор 6 м расход железобетона на их сооружение на один километр двухпутной трассы SkyWay составит около 200 м<sup>3</sup> (для сравнения: расход железобетона только на двухстороннее ограждение высокоскоростной железнодорожной магистрали достигает 750 м<sup>3</sup>/км). Таким образом, опоры SkyWay будут более дешёвыми и менее материалоемкими, чем, например, ограждение высокоскоростной железной дороги (без этого ограждения нельзя обеспечить стопроцентную безопасность, т. к. даже лось, дикий кабан или корова, вышедшие на путь, приведут к крушению поезда).

Если же сравнить расход железобетона на опоры SkyWay с материалоемкостью железобетонных шпал железной дороги, то 1/3 части шпал железной дороги достаточно для изготовления опор трассы SkyWay такой же протяжённости. При выполнении опор стальными, расход стали будет также невелик, около 50 т/км для однопутной трассы, т. е. будет значительно меньше массы одного современного тяжёлого железнодорожного рельса такой же длины (на 1 км трассы).

## **28. Будут ли опоры качаться? Если да, может ли это отразиться на ровности пути и безопасности движения?**

Путевая структура SkyWay опирается на верхнее строение опоры, которое имеет возможность перемещения в трёх основных направлениях: вдоль пути, поперёк пути и вниз. Например, при высоте опоры в 10 м перемещение верха опоры в направлении движения юнибуса (вдоль пути) даже на 100 мм приведёт к опусканию полотна всего на 0,5 мм, что практически не отразится на ровности пути (при перемещении же на 10 мм, это опускание составит всего 0,005 мм).

Перемещение опоры вниз под действием веса конструкции и подвижного состава будет обусловлено жёсткостью конструкции на сжатие и несущей способностью фундамента и грунта. При свайном фундаменте, забитом, например, на глубину 10 м, исключены подвижки в грунте, если, скажем, стандартная свая забита до отказа в 100 тонн, а расчётная нагрузка на неё всего 20 тонн (для подвижки сваи её нужно будет, например, размыть водой на глубину свыше 3 м, что даже при наводнениях маловероятно). Поэтому вертикальное расчётное перемещение верха опоры будет в пределах 1 мм при самых

неблагоприятных сочетаниях внешних нагрузок, причём это перемещение будет в упругой стадии, без накопления пластических деформаций.

Наибольшую опасность представляют поперечные перемещения верха опоры, которые приведут к боковому искривлению пути. Безопасным будет искривление в пределах 5 мм на расстоянии 50 м, что обеспечит безопасное и комфортное движение при скоростях до 500 км/час. Поэтому промежуточные опоры спроектированы с более высокой жёсткостью в поперечном направлении, чем в продольном, что при самых неблагоприятных внешних воздействиях (порывистый ураганный ветер, боковая нагрузка от колеса и т. п.) приведёт к поперечным колебаниям опоры в пределах допустимых значений.

Для исключения последствий непредвиденных перемещений опор (например, в результате землетрясения, оползня и т. д.), каждая опора имеет систему юстировки пути, обеспечивающая точность в 1 мм.

## **29. Что произойдет, если опора будет разрушена, например, в результате террористической акции?**

Это не приведёт к аварии на линии. Ведь путь, в том числе несущая струна, непрерывен. Падение опоры (каждая опора будет скреплена с путевой структурой через специальный отстёгивающийся механизм, подобно хвосту у ящерицы), приведёт лишь к увеличению пролёта вдвое и, соответственно, к некоторому повышению деформативности пути. На это среагирует подвеска колеса, а пассажиры ничего не почувствуют. Поэтому если террористы взорвут даже несколько опор подряд, они не выведут трассу из строя. SkyWay будет очень живучей транспортной системой, устойчивой не только к действиям террористов, но и природных сил: землетрясений, смерчей, даже самых разрушительных, оползней, наводнений и т. д.

Даже если будут взорваны все промежуточные опоры подряд, то путевая структура между анкерными опорами ляжет на поверхность земли и по такой предварительно напряжённой (растянутой) конструкции, лежащей даже на самых слабых грунтах, можно будет двигаться на пониженных скоростях.

## **30. Что произойдёт, если будет выведена из строя анкерная опора?**

Чтобы взорвать анкерную опору, учитывая её прочность и массивность, понадобится не менее 100 кг тротила и тщательная подготовка к взрыву. Но это практически невозможно, так как у SkyWay будет разветвлённая система безопасности, включающая как электронные средства контроля за состоянием всех элементов трассы и подвижного состава, так и визуальные — например, путём облёта трассы на специально оборудованном вертолёте. Необходимые приготовления террористов будут оперативно обнаружены, и будут приняты необходимые меры для обеспечения безопасности, например, путём остановки движения на опасном участке трассы.

Но если даже анкерная опора будет уничтожена, трасса SkyWay не будет выведена из строя, т. к. анкерование струн будет выполнено таким образом, что передача усилия на следующий участок трассы будет осуществляться, минуя тело опоры, через специальный стальной конструктив. То есть даже в случае разрушения тела анкерной опоры, непрерывность рельсо-струнного пути не будет нарушена.

### 31. Насколько безопасны будут юнибусы без водителя?

Именно человек (или так называемый «человеческий фактор») наиболее слабое, уязвимое и небезопасное звено в управлении транспортным потоком, особенно высокоскоростным, где десятки, а то и тысячи участников движения. Это давно поняли японцы и продемонстрировали всему миру: за 30 последних лет высокоскоростные железные дороги Японии перевезли свыше 5 миллиардов человек и ни один из них не погиб. В таких поездах нет машинистов, они управляются электроникой (для успокоения пассажиров в первые годы в кабины поездов усаживали муляжи машинистов). Этот опыт учтён в SkyWay.

На первых трассах SkyWay рельсовым автомобилем может управлять водитель, так как создание автоматизированной системы управления может оказаться в этих случаях чрезвычайно дорогим, поэтому экономически нецелесообразным при мелкосерийном использовании. Затем, по мере развития сети трасс SkyWay, они будут переведены на беспилотную систему управления.

### 32. Насколько вероятны столкновения юнибусов на линии?

Эта вероятность приближается к нулю. Юнибусы на одной линии не будут догонять, а тем более перегонять друг друга: они будут двигаться с одинаковой скоростью и неизменным расстоянием между ними, которое превышает тормозной путь, необходимый для аварийной остановки.

В SkyWay предусмотрено 2 режима торможения: служебное (ускорение до  $1 \text{ м/с}^2$ , тормозной путь при скорости 300 км/час — более 3 500 м) и экстренное ( $2,5 \text{ м/с}^2$ , тормозной путь — 1 400 м). Если соседние юнибусы будут двигаться в высокоскоростном транспортном потоке даже на минимальном расстоянии друг от друга, например, равном 200 м, и один из них начнёт тормозить с ускорением  $1 \text{ м/с}^2$  (для чего нужно включить все его тормоза), то следующий за ним юнибус догонит его с относительной скоростью 72 км/час через 20 секунд. Этого времени будет более чем достаточно для адекватного реагирования системы управления на создавшуюся нештатную ситуацию, как в ручном, так и в автоматическом режимах управления.

Те же столкновения, которые происходят, например, на автомобильных дорогах (на автомобильных дорогах мира ежегодно гибнет около 1,5 млн человек и более 10 млн — становятся инвалидами), обусловлены тем, что:

1. Каждый автомобиль управляется индивидуально, без согласования и учёта действий остальных участников движения (обгоны, повороты, чрезмерное сближение автомобилей, выезд на встречную полосу движения, и т. д.).
2. Расстояние между автомобилями в потоке незначительно (10—50 м) и зачастую меньше тормозного пути, необходимого для остановки транспортного средства.
3. Замедленная и часто неадекватная реакция водителя на аварийную ситуацию на дороге и т. д. и т. п.

Таких причин столкновений в SkyWay не будет: движение будет управляться из единого центра и многократно дублироваться линейными (размещёнными по трассе) и бортовыми компьютерами, объединёнными в сеть, поэтому необходимость в водителе отпадает. При этом все манёвры (остановка, съезд с трассы или въезд на неё, изменение скорости и т. д.) будут согласованы со всеми участниками движения с учётом реального состояния трассы, юнибуса и реальных погодных условий (ветер, дождь, снег и т. д.). Благодаря этому аварийность в SkyWay будет ниже, чем на существующих железнодорожном транспорте и в авиации, где ежегодно гибнет в результате аварий менее 1 000 человек, т. е. SkyWay будет безопаснее автомобильного транспорта в несколько тысяч раз.

### 33. Какова динамическая жёсткость пути?

В SkyWay, как и в любой другой высокоскоростной транспортной системе, важнее динамическая жёсткость, а не статическая. Исследованы и определены конструктивные особенности путевой структуры и режимы движения юнибусов, при которых отсутствуют резонансные явления в рельсе-струне (до скоростей 400—500 км/час). Более того — колебания пути будут возникать и оставаться позади движущегося юнибуса, гаснуть за 0,1—0,5 сек, а следующий за ним юнибус будет двигаться по невозмущённому, идеально ровному полотну.

Здесь использованы те же принципы, что и при проектировании висячего моста: тот или иной элемент должен демпфировать колебания конструкции в своём диапазоне частот. Таким образом будут гаситься все возможные колебания конструкции: от низко- до высокочастотных, как от воздействия одиночных юнибусов и их потока, так и под действием ветра, в том числе порывистого, и т. п. При этом, благодаря инерционности и высокой жёсткости высокоскоростного рельсо-струнного пути, обусловленной как натяжением струны, так и изгибной жёсткостью самого рельса, динамическая амплитуда колебаний конструкции будет незначительно отличаться от статической, т. е. будет менее 1/5 000. (Для сравнения: дорожное полотно автомобильной дороги считается ровным, если просвет под трёхметровой рейкой, приложенной к его поверхности, будет не более 10 мм, т. е. такое полотно имеет относительные неровности около 1/300).

На малых скоростях движения (до 100 км/ч) относительная ровность рельса-струны на пролёте будет достаточной, если будет находиться в пределах 1/1 000.

### 34. Когда юнибус будет двигаться по струне, не будет ли он прыгать, как на волнах?

Во-первых, юнибус будет ехать не по струне, а по рельсу, изгибная жёсткость которого, например, будет выше изгибной жёсткости железнодорожного рельса Р-75, в отдельных случаях, в 1 000 и более раз (при выполнении, например, струнного рельса в виде фермы-струны). Поэтому под колесом юнибуса рельс-струна будет вести себя не как гибкая нить, а как жёсткая балка — при воздействии сосредоточенной нагрузки от колеса локальный радиус кривизны (изгиба) рельса-струны составит 1 км и более. Благодаря этому качение колеса рельсового автомобиля будет плавным, безударным, как в середине пролёта, так и над опорой.

Во-вторых, по волнам едет современный автомобильный или железнодорожный подвижной состав, в том числе высокоскоростной, когда их путевая структура выполнена в эстакадном варианте исполнения, на опорах. В результате компромисса между требованиями по снижению материалоемкости пролётных строений и требованиями по получению максимально высокого значения жёсткости путевой структуры под воздействием расчётной подвижной нагрузки, во всём мире была принята нормативная относительная жёсткость пролётов мостов и путепроводов, равная 1/400—1/1 000. Например, на высокоскоростных железных дорогах она равна 1/1 000—1/2 000. Поэтому при движении высокоскоростного поезда по мосту, например, с пролётом 30 м, колесо будет двигаться по синусоиде с амплитудой 15—30 мм и длиной волны 30 м. При этом колёсная пара поезда очень тяжёлая (её масса около тонны), а подвеска — достаточно жёсткая. Тем не менее, движение по скоростной железной дороге для пассажиров очень комфортное, без вибраций и шума и, например, значительно комфортнее езды в автобусе.

Рельсо-струнная путевая структура спроектирована по тем же нормативам, по которым проектируют в настоящее время все мосты, путепроводы, эстакады, виадуки и другие транспортные сооружения, проложенные по опорам. Поэтому жёсткость пути в SkyWay будет аналогична жёсткости мостов и путепроводов для высокоскоростных железных дорог. При этом качение колеса рельсового автомобиля будет более плавным и тихим, так как его масса будет небольшой — 40—60 кг. Каждое колесо при этом будет иметь независимую и достаточно мягкую «автомобильную» подвеску и две реборды, а обод и ступица колеса будут разделены демпфером — упругой полимерной прослойкой.

Кроме того, головка рельса-струны на каждом пролёте будет иметь строительный подъём — выгиб вверх относительно опор, величина которого в середине пролёта будет иметь значение 10—15 мм, равное величине деформации пути под воздействием расчётной нагрузки. Таким образом, каждый рельсо-струнный пролёт, деформируясь под воздействием веса рельсового автомобиля, выпрямляется в прямую линию и колесо будет двигаться по очень ровному пути.

Неровность пути появится только из-за того, что юнибус не имеет чётко заданной массы (изменение массы, например, двадцатиместного модуля будет достигать 2 000 кг, так как он может двигаться по трассе как с полной загрузкой, так и без неё), а также — из-за непостоянства натяжения струн и корпуса рельса (зимой и летом эта разница может достигать 50—100 тонн). В результате, в отдельные периоды времени (в сильную жару и в сильные морозы), для некоторых юнибусов (перегруженных или, наоборот, порожних) могут быть неровности в пролёте, достигающие значения 3—5 мм в середине пролёта, что будет иметь относительное значение 1/5 000—1/10 000. В другие периоды времени и для юнибусов, имеющих нормативную загрузку, неровности пути будут иметь значение 1/10 000—1/15 000, что значительно ровнее рельсового пути на скоростной железной дороге в эстакадном исполнении.

### **35. На сколько рельсовый автомобиль SkyWay экономичнее легкового автомобиля?**

Если сравнивать со скоростным пятиместным легковым автомобилем, то электрический юнибус SkyWay экономичнее (в пересчёте на одного пассажира для одинаковой скорости движения) примерно в 20 раз: в 3—5 раз за счёт улучшения аэродинамики, в 2—3 раза за счёт повышения КПД двигателя (КПД электродвигателя более 90%, реальный КПД двигателя внутреннего сгорания — около 30%), в 2—3 раза за счёт увеличения вместимости и в 1,5—2 раза за счёт уменьшения механических потерь (особенно в паре «колесо — дорожное полотно»: у SkyWay это «сталь — сталь», у автомобиля — «резина — асфальт»).

Удельный расход электроэнергии в SkyWay, в одном из вариантов исполнения, составляет: при скорости 300 км/час — 0,2—0,3 кВт×час/т×км для грузовых и 0,015—0,25 кВт×час/пасс.×км для пассажирских перевозок, а при скорости 400 км/час, соответственно, — 0,04—0,05 кВт×час/т×км и 0,035—0,045 кВт×час/пасс.×км. Данные приведены для рельсовых автомобилей грузоподъёмностью 4 000 кг и двадцатиместных пассажирских юнибусов, оснащённых двигателями мощностью, соответственно, 60 и 120 кВт (для 300 км/час) или 150 и 300 кВт (для 400 км/час). (При необходимости потребление электроэнергии легко пересчитать в расход горючего из соотношения: 1 кВт×час электроэнергии = 0,3 литра бензина).

Высокоскоростной рельсовый автомобиль SkyWay — самое экономичное транспортное средство из всех известных. Сверхэкономичность особенно проявляется при невысоких, например, традиционных для автомобильного транспорта скоростях движения — 100 км/час. При установившемся движении на горизонтальном участке пути 40-

местному юнибусу весом 10 тонн при такой скорости необходима мощность двигателя в 9 кВт (из них — 6,6 кВт на аэродинамическое сопротивление корпуса, 1,5 кВт — на сопротивление качению колёс, 0,9 кВт — потери в трансмиссии). При этом расход топлива, при использовании в качестве двигателя дизеля, на 100 км пути составит всего 2,7 литра (или 0,054 л/100пасс.×км, или 0,54 л/1 000пасс.×км). Лучшие 4-х местные легковые автомобили расходуют в 20—30 раз больше горючего — 1—1,5 л/100пасс.×км.

### 36. Каковы обороты колеса юнибуса?

Диаметр колеса высокоскоростного юнибуса составит 50—70 см, поэтому оно будет иметь следующие обороты: при скорости 200 км/ч — 1,5—2,1 тыс. об./мин, при 300 км/ч — 2,3—3,2 тыс. об./мин, 400 км/ч — 3,0—4,2 тыс. об./мин, 500 км/ч — 3,8—5,3 тыс. об./мин.

Таким образом, даже при высоких скоростях движения рельсового автомобиля, обороты колёс и вращающих их двигателей будут рядовыми для современной техники (например, обороты турбины турбореактивного двигателя достигают значений 20—30 тыс.об./мин, при этом лопатки турбины испытывают сверхвысокие нагрузки и подвергаются воздействию очень высоких температур).

### 37. Какие типы приводов могут быть использованы в юнибусе?

Варианты выполнения приводного агрегата юнибуса показаны на рис. 25.

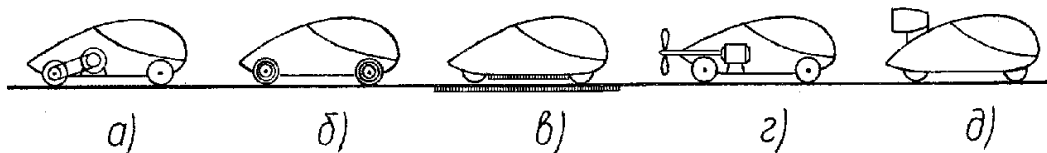


Рис. 25. Рельсовый автомобиль с различными типами приводного агрегата:  
 а), г) — двигатель вращения с приводом на колесо и воздушный винт, соответственно;  
 б) — мотор-колесо; в) — линейный электродвигатель; д) — газовая турбина.

Рельсовый автомобиль SkyWay является разновидностью обычного автомобиля, установленного на стальных колёсах. Как и традиционный автомобиль он может иметь привод от дизеля, бензинового двигателя, турбины, либо может иметь комбинированный привод, например, «дизель — электрогенератор — накопитель энергии — электродвигатель». При необходимости двигатель может работать на природном газе, метане, водороде, спирте и других экологически чистых видах топлива. Кроме того, SkyWay может быть электрифицирован с использованием внешнего источника электрической энергии (по типу троллейбуса, трамвая или метро). Также может быть использован автономный источник энергии — установленные на борту юнибуса аккумуляторы, накопители энергии конденсаторного, молекулярного или иного типа, топливные батареи и др.

В отдельных случаях целесообразно использовать мотор-колесо (до скоростей менее 500 км/час) и привод на толкающий винт, посаженный непосредственно на вал электродвигателя, если скорости движения по трассе будут превышать 500 км/час. Современные широколопастные винты вентиляторного типа бесшумны и имеют КПД около 90%.

В качестве привода рельсового автомобиля может использоваться также внешний привод — например, тяговый канат, который на отдельных, особенно сложных участках пути, например, в горах, обеспечит преодоление уклонов до 45—60 градусов.



### **38. Будет ли сильным стук колёс при движении, ведь они стальные?**

Стука не будет вообще, даже при высоких скоростях движения, как его нет и на современных высокоскоростных железных дорогах, где рельсы уложены в виде непрерывных плетей длиной более 1 км. Головка рельса-струны, кстати, сборно-разборная, поэтому при необходимости легко заменяемая, будет уложена с беззазорными стыками на всю длину трассы в виде одной непрерывной плети, все неровности (микро- и макро-) которой затем будут сошлифованы специальной шлифовальной машиной.

Таким образом, отсутствие зазоров в стыках рельсов, более высокая ровность пути, наличие в нём внутренних и опорных демпферов, на порядок меньшая масса колеса (неподрессоренная часть колеса будет иметь массу 30—50 кг против почти 1 000 кг для колёсной пары поезда на железной дороге), автомобильная (т. е. независимая) подвеска каждого колеса юнибуса (против колёсной пары поезда, в которой любые колебания одного колеса вызывают автоколебания другого) обеспечат исключительно тихое и плавное качение колеса, хотя оно и будет стальным. Стук появляется не в результате качения, а в результате ударов, которые следуют за каждым отрывом колеса от головки рельса.

### **39. Будут ли чувствоваться удары колеса при переезде через опору?**

Нет, не будут.

Во-первых, рельс-струна на опоре не будет иметь стыков и не будет ничем отличаться от остальной части пути, т. е. он не будет иметь над опорой точку перегиба (в отличие от традиционных эстакад и мостов, где пролётные строения имеют над опорой температурный шов и, соответственно, неизбежную точку перегиба в продольном профиле пути).

Во-вторых, по мере приближения к опоре прогиб рельса (его относительная величина будет менее  $1/2\ 000$ ) будет плавно уменьшаться до нуля (в момент проезда через опору). Кроме того, поскольку рельс-струна под колесом юнибуса работает на изгиб как жёсткая балка (точнее — как жёсткая нить), то при воздействии сосредоточенной нагрузки от колеса радиус кривизны (изгиба) рельса-струны над опорой составит 1 000 м и более (на высокоскоростных трассах — 10 000 м и более; на радиус кривизны существенное влияние оказывает также усилие натяжения струны).

Благодаря этому качение колеса рельсового автомобиля будет плавным, безударным, как в середине пролёта, так и над опорой. Более того, строительный противовыгиб пути на пролёте может быть выполнен таким образом, что в момент проезда юнибуса над опорой путь будет не выпуклым, а вогнутым, опять же радиусом не менее 1 000 м. Поэтому, тем более, не будет удара колеса при проезде над опорой.

### **40. Может ли боковой ветер сдуть юнибус с рельсового пути?**

Нет, не может.

Это подтвердили и многократные продувки модели юнибуса (масштаб 1:5) в аэродинамической трубе Центрального научно-исследовательского института им. Академика Крылова (г. Санкт-Петербург). Например, при скорости движения 250 км/ч и ураганном боковом ветре (скорость 200 км/ч), благодаря высоким аэродинамическим качествам корпуса юнибуса, опрокидывающие усилия будут невысокими — в пределах 100

кгс. При массе юнибуса, например, равной 5 000 кг, это не представит никакой опасности: такое усилие не способно оторвать колесо от рельса. Для схода же рельсового автомобиля необходимо его не только наклонить, но и оторвать колеса от рельса с одной из его сторон, для чего этот наклон должен превысить ход подвески и высоту реборд на колёсах. Кроме того, практически все типы юнибусов будут снабжены противосходной системой, благодаря которой рельсовый автомобиль не сойдет с рельсов, если даже его перевернуть вниз головой (и путь, и юнибус).

#### **41. Может ли взлететь юнибус при высоких скоростях движения?**

Такая опасность существует у приземного (движущегося в непосредственной близости от поверхности земли) транспортного средства, т. к. возникает эффект экрана. Например, у скоростного спортивного автомобиля возникает опрокидывающий момент, обусловленный неравномерностью обтекания воздухом в зазоре между днищем и дорогой, а также — над автомобилем. Для компенсации этого эффекта устанавливают антикрыло. На высоте 5—10 м над землёй, учитывая малые поперечные размеры юнибуса, эффект экрана исчезает, поэтому исчезает и обусловленный им опрокидывающий момент.

Кроме того, корпус рельсового автомобиля SkyWay выполнен таким образом, что его обтекание воздухом происходит симметрично со всех сторон, без возникновения каких-либо значительных поперечных, в том числе и опрокидывающих, сил при любых штатных скоростях движения, в том числе при сильном боковом ветре.

#### **42. Как сможет юнибус двигаться дальше, если он сломался?**

Тогда его через несколько минут возьмёт на буксир сзади идущий юнибус — каждый из них оборудован специальным автоматическим стыковочным узлом. Один юнибус, подобно локомотиву, может, при необходимости, тянуть или толкать до пяти неисправных рельсовых автомобилей.

При высоких скоростях движения вышедший из строя юнибус (если его специально не тормозить) будет медленно снижать свою скорость, прокатившись по инерции более 10 км. Поэтому пристыковываться к нему после остановки (или на любой промежуточной скорости) достаточно легко — это займёт несколько минут времени. Кроме этого, каждый юнибус снабжён аварийным электроприводом, работающим от бортового аккумулятора, поэтому он сможет, при необходимости, доехать самостоятельно на пониженной скорости до ближайшей остановки или станции, где будет выведен с пути и отправлен на ремонт.

В крайнем случае, к аварийному юнибусу по этому же пути (или по встречному пути) подойдёт специальный модуль-эвакуатор, который эвакуирует пассажиров и юнибус, а в случае невозможности последнего — спустит его на землю. Для аварийно-спасательных работ по трассе могут также использоваться специально оборудованные вертолёты.

Кроме этого, для эвакуации пассажиров на поверхность земли все юнибусы будут снабжены специальными средствами — спасательными рукавами, складными (гибкими) лестницами и др.

Выше перечислено достаточно много мер по обеспечению безопасности в случае выхода из строя пассажирского транспортного средства SkyWay — юнибуса. Очевидно, что если что-либо подобное случится, например, с вертолётom или самолётom, то ни им, ни пассажирам уже ничем не поможешь. Будет катастрофа с минимальными шансами на выживание пассажиров. Поэтому вызывают недоумение те оппоненты SkyWay (их достаточно много), которые эмоционально и даже агрессивно утверждают, что струнный транспорт станет самым опасным видом транспорта. Ведь очевидно, что аварийность в

SkyWay может быть значительно снижена в сравнении с современной мировой авиацией, где в катастрофах ежегодно погибает менее 1 тысячи человек. А вот то, что мы подсознательно считаем относительно безопасным (нас это не коснётся!), — легковой автомобиль — на самом деле страшнее автомата Калашникова. Ведь известно, что на автомобильных дорогах мира ежегодно гибнет около 1,5 млн человек и более 10 млн человек становится инвалидами и калеками, в то время как в войнах, постоянно идущих на планете, гибнет в среднем около 500 тыс. человек в год.

### 43. Почему юнибусы такие маленькие?

Действительно, показатели оптимальной вместимости высокоскоростного пассажирского (до 50 сидячих мест, рис. 26) и скоростного грузового (до 10 000 кг, рис. 27) рельсовых автомобилей SkyWay противоречат тенденциям современного развития транспорта, будь то автомобильный, железнодорожный или авиационный транспорт, где постоянно наращивают вместимость и габариты транспортных средств. Это делается не от хорошей жизни, а для того, чтобы таким образом снизить себестоимость и повысить безопасность перевозок. Хотя последние аварии на транспорте, особенно в авиации, наоборот, потрясают количеством одновременных жертв, обусловленных именно большой вместимостью транспортной единицы. При этом стоимость проезда не снижается, а, наоборот, постоянно растёт на всех видах транспорта.



Рис. 26. Пассажирский высокоскоростной юнибус (вместимость 36 пассажиров, расчётная скорость движения 360 км/час)

Единственный вид транспорта, которого не коснулась указанная тенденция, — легковой автомобиль. Как и сто лет назад, он имеет примерно те же габариты и ту же вместимость. Габариты у него за сто лет даже снизились — легковой автомобиль стал значительно ниже ростом. Это и есть его главные преимущества, так как именно поэтому он стал личным, семейным и самым массовым средством передвижения (трудно представить себе легковой автомобиль вместимостью, скажем, 100 человек, и габаритами с трамвай).

Юнибус займёт ту же нишу, что и легковой автомобиль. Поэтому пассажир не будет привязан к расписанию движения по трассе — он может иметь личный юнибус, может

воспользоваться общественным (аналог — такси). Провозная способность транспортной системы не столько зависит от пассажироместимости и грузоподъемности транспортного средства, сколько от организации движения по трассе — известно, что море собирается по капле, и испаряется по капле.

Небольшие юнибусы SkyWay способны обеспечить более высокую пропускную способность транспортной системы, чем, например, большие по размерам, стоимости и вместимости железнодорожные поезда и автобусы, которые именно из-за своих больших размеров не могут следовать друг за другом с большой частотой. Например, если при скорости 360 км/час (100 м/с) рельсовые автомобили вместимостью 20 человек будут двигаться по трассе на расстоянии 1 000 м друг от друга (частота следования 10 сек), то пропускная способность трассы в двух направлениях составит: в час — 14 400 чел., в сутки — 345 600 чел., в год — 126,1 млн чел. Сегодня нет ни одной высокоскоростной железной дороги такой загруженности, хотя эти дороги и рассчитаны на поезда вместимостью 300—500 человек.

Низкоскоростные грузовые поезда SkyWay (скорость до 100 км/ч), могут, при необходимости, иметь грузоподъемность 1 000 тонн и более, при этом оптимальная нагрузка на колесо в них, как и в грузовом автомобильном транспорте, — до 5 тонн. Длина таких автопоездов может достигать 200 м более. Поэтому грузовые трассы SkyWay могут быть спроектированы на производительность 100 млн тонн в год и более — как, например, и рудовозные трассы с тяжеловесными поездами.



Рис. 27. Грузовой подвесной рельсовый автомобиль SkyWay грузоподъемностью 10 т (с тяговым канатом)

#### **44. Насколько комфортен юнибус в сравнении с легковым автомобилем?**

Большинство людей проводит своё активное время в очень замкнутом и очень тесном пространстве. Из обычных видов транспорта, в силу их эргономики, пассажиру видна лишь поверхность земли, проезжая часть дороги, столбы и т. д.

SkyWay даст человеку возможность, наряду с комфортным решением основной функциональной задачи, — быстрой доставкой пассажира в пункт назначения, — решать эстетические функции. Большая площадь остекления, комфортные сидения, мягкий «бархатный» путь превратят обычную дорогу в наслаждение окружающей природой с высоты птичьего полёта. Каждый юнибус будет снабжён системой кондиционирования воздуха, причём исходный воздух будет чист, т. к. будет забираться на высоте 5—10 м и более; в нём будут отсутствовать, в отличие от автомобильных дорог, запах горюче-смазочных материалов и нагретого на солнце асфальта, выхлоп продуктов горения потока автомобилей и т. п.

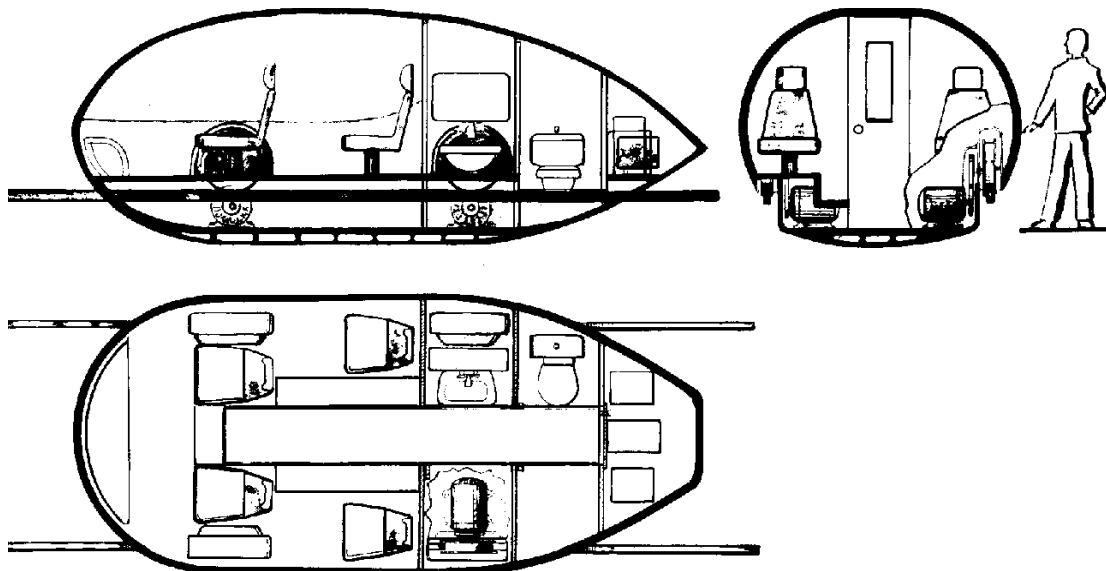


Рис. 28. Четырёхместный («семейный») скоростной юнибус дальнего следования

Пассажиру будет предоставлен широкий набор дополнительных услуг: многоканальное музыкальное и телевизионное вещание, междугородная телефонная связь и Интернет, специальные услуги для бизнесменов, пассажиров с детьми и инвалидов. Магистральные юнибусы SkyWay, даже самые маленькие, по габаритам превышающие микроавтобус, герметичны, оснащены системой вакуумных или химических туалетов, исключающих сброс на путь отходов (рис. 28).

По желанию пассажиров, высказанному заблаговременно, юнибус может остановиться на любой из промежуточных станций, т. е. через каждые 5—10 мин, или на любой из анкерных опор, т. е. через каждые 2—3 км (через каждые 15—30 сек).

#### 45. Опасна ли гололедица для SkyWay?

Нет, не опасна, как и для железной дороги: ведь контактные механические напряжения под стальным колесом превышают  $1\,000\text{ кгс/см}^2$ , поэтому плёнка льда будет крошиться и сбрасываться (сдуваться) с головки рельса, которая, таким образом, будет самоочищаться.

Кстати, железной дороге опасна не гололедица, а глубокий снег, т. к. поезд садится «на брюхо» и колёса не достают до рельсов. Автомобилю опасны и снег, и гололедица, т. к. контактные напряжения под его пневматическим колесом составляют всего около  $5\text{ кгс/см}^2$ , поэтому лёд не крошится, а снег уплотняется. Для удаления льда и снега с полотна автомобильной дороги необходима специальная техника, т. к. его поверхность не способна к самоочищению.

Для SkyWay же снежные заносы не опасны, т. к. даже в самых снегообильных местах глубина снега не превышает 3 м, что будет ниже опор рельсо-струнных трасс.

Испытания, проведённые на опытном участке SkyWay в г. Озёры Московской обл. (см. рис. 46 и 47), подтвердили то, что гололедица для SkyWay не представляет опасности. Использованный на участке модифицированный грузовой автомобиль ЗИЛ-131, установленный на стальные колёса диаметром 700 мм, уверенно преодолевал подъём в зимнее время при толщине льда на головке рельса 50 мм (крутизна подъёма 1:10). Лёд намораживался специально, т. к. он не удерживался на рельсе и сбрасывался с него при первом же проходе переднего колеса.

#### **46. Какова максимальная скорость движения и требуемая мощность двигателя юнибуса? Чем они ограничены?**

Одним из основных преимуществ SkyWay является то, что в нём не используются сейчас модные, но малоэффективные, энергоёмкие, ненадёжные и небезопасные системы, такие, как магнитный подвес, в том числе с использованием сверхпроводимости, воздушная подушка, эффект экрана (экранолёт), турбина, реактивный двигатель и т. п.

Колесо ещё не исчерпало своих возможностей, что подтвердил последний рекорд автомобиля (1997 г.) — он впервые преодолел скорость звука (1 200 км/час). Например, энергетический КПД стального электрического мотор-колеса в SkyWay будет выше 95%, в то время как общая энергетическая эффективность поезда на магнитном подвесе «Трансрапид» (ФРГ) находится вообще на уровне паровоза — менее 15%. А если же взять КПД чисто стального колеса SkyWay (оно конструктивно и по своим стандартам значительно улучшено по сравнению с железнодорожной колёсной парой), т. е. если оценивать только сопротивление его качению по рельсу-струне SkyWay (конструктивно и по своим стандартам струнный рельс значительно улучшен в сравнении с железнодорожным рельсом), то его значение будет недостижимо для систем с электромагнитным подвешиванием экипажей даже в отдалённом будущем — 99,8%.

При высоких скоростях движения проблемы возникают не из-за колеса, а из-за ровности пути, поэтому и выбирают для рекордных трасс дно высохших соляных озёр. Рельсо-струнный путь для колеса юнибуса будет ещё более ровным. При этом на SkyWay нет необходимости ставить рекорды, так как сверхвысокие скорости движения в воздушной среде неэффективны, неэкономичны и небезвредны для людей и природы. Предельную скорость в SkyWay будет ограничивать не колесо, не ровность и динамика колебаний пути, не проблемы во фрикционном контакте «колесо — рельс», а — аэродинамика. Поэтому вопросам аэродинамики в SkyWay уделено особо пристальное внимание.

Получены результаты, не имеющие аналогов в современном высокоскоростном транспорте, в том числе и в авиации. Коэффициент аэродинамического сопротивления модели высокоскоростного пассажирского юнибуса, измеренный при продувке в аэродинамической трубе, составил величину  $C_x=0,075$  (при определении этого коэффициента аэродинамическое сопротивление соотносилось к миделю — максимальному значению площади поперечного сечения юнибуса). Намечены меры по уменьшению этого коэффициента до  $C_x=0,05—0,06$ .

Благодаря низкому аэродинамическому сопротивлению двигатель мощностью 80 кВт обеспечит скорость движения двадцатиместного юнибуса в 200—250 км/час, 200 кВт — 350—400 км/час, 400 кВт — 450—500 км/час (необходимо помнить, что при высоких скоростях движения в воздушной среде мощность сопротивления движению растёт пропорционально кубу скорости, при этом 90—95% и более мощности двигателя уходит на преодоление именно аэродинамического сопротивления).

Известно, что с увеличением скорости движения сцепление колеса с рельсом ухудшается. Для обеспечения скорости в 300—350 км/час в SkyWay коэффициент трения в

паре «колесо — рельс», при четырёх ведущих колёсах десятиместного юнибуса, должен быть не менее 0,04 (чтобы обеспечить тягу в 100 кгс), 400—450 км/час — не менее 0,07 (требуемая тяга 180 кгс), что легко достижимо.

Проблемы со сцеплением начнут возникать в SkyWay лишь при скорости 500 км/час и выше, для обеспечения которой требуется тяга свыше 300 кгс. Но эта проблема также легко разрешима. При этих скоростях целесообразно перейти на тягу от воздушного толкающего винта, посаженного на вал электродвигателя. Современные винты являются бесшумными (шумит двигатель самолёта, а не винт), а их КПД достигает 90%. При скоростях свыше 600 км/час целесообразно перейти в вакуумированную трубу, где воздух будет откачан до давления в 5—10% от атмосферного. Но это дело далёкого будущего. Сегодня вполне достаточно скорости 350—450 км/час.

#### **47. Будут ли пассажиры бояться ездить на высоте 5—10 м?**

Скорее всего не будут. Этот страх — чисто психологический, а значит, преодолимый со временем. Когда-то боялись ездить на поездах, затем на автомобилях, потом — летать на самолётах на высотах 10—12 км.

Высота расположения юнибуса над землёй не столь опасна, как его скорость движения. При падении с высоты, например, 10 м, тело под действием гравитации разовьёт при ударе о землю вертикальную скорость 14 м/с (50 км/ч). А чтобы развить вертикальную скорость, например, 450 км/ч (125 м/с) необходимо упасть уже с высоты 796 м. Что и происходит иногда с самолётами и вертолётами.

Поэтому не важно, на какой высоте транспортное средство слетит с путевой структуры, важно, на какой скорости оно слетит. И здесь лучше всех выглядит юнибус SkyWay, размещённый на высоте порядка 10 м и снабжённый противосходной системой. Например, у высокоскоростного железнодорожного поезда значительно больше шансов оказаться в кювете — для катастрофы будет достаточно, если на рельсовый путь выйдет из леса лось, корова или дикий кабан, не говоря уже о случайном тракторе. Такое случается довольно часто у транспортных систем, расположенных на «первом уровне» — на поверхности земли, но невозможно в SkyWay.

Как это ни странно, но безопаснее всего пассажир чувствует себя в легковом автомобиле, а ведь автомобиль — наиболее эффективное орудие убийства, когда-либо придуманное человеком: ежегодно на автомобильных дорогах мира гибнет (в том числе и от послеаварийных травм) около 1,5 млн человек, а более 10 млн человек получают травмы, становятся инвалидами и калеками (данные Всемирной организации здравоохранения; по тем же данным, ежегодно в среднем погибает в войнах и военных конфликтах значительно меньше людей — около 500 тыс. человек).

Ещё более опасен автомобиль не для человека, а для остальной живой природы — ежегодно гибнут от него миллиарды животных. Высокая аварийность на автомобильных дорогах не удивительна — слишком много причин, вызывающих аварии: пешеход, решивший перебежать дорогу, или лось, вышедший на проезжую часть; гололёдица, разлитое масло или снежный занос; прокол пневматического колеса, особенно переднего; алкогольное опьянение или просто плохое самочувствие, настроение или невнимательность водителя; выбоина на полотне или посторонний предмет; несогласованность действий водителей при манёврах, особенно при обгонах, на перекрёстках и т. д. и т. п.

Ни одной из перечисленных причин аварий не будет у SkyWay. Их нет и у авиации, поэтому неудивительно, что в авиакатастрофах гибнет меньше всего людей (в абсолютном и относительном значениях; например, в 2008—2011 г.г. в авиационных катастрофах во всём мире ежегодно гибли менее 1 000 чел.). Но у SkyWay нет и тех причин, которые вызывают авиакатастрофы: юнибусу не опасен удар птицы, в то время как даже ворона,

попавшая в турбину самолёта, может привести к катастрофе; юнибусу не опасны обледенение, остановка двигателя, нехватка топлива или прекращение его подачи в двигатель, воздушная яма, грозовая облачность, удар молнии, обильный снегопад, гололёд или посторонний предмет на взлётно-посадочной полосе, отказ шасси, прокол пневмошины, туман и т. д. и т. п.

Таким образом, имеются все предпосылки для того, чтобы SkyWay стал самым безопасным видом транспорта, что сможет оценить пассажир при выборе средства передвижения.

#### **48. А что будет, если прекратится подача электрического тока?**

На электрифицированных трассах каждый рельсовый автомобиль имеет батарею аккумуляторов, которые будут всё время подзаряжаться от сети в процессе движения. В случае обесточивания линии питания автоматически будет переключено на аккумуляторы. Их запаса энергии хватит, чтобы доехать до ближайшей станции или до следующего, необесточенного участка трассы.

На неэлектрифицированных трассах каждый юнибус будет иметь аварийно-стартовый электропривод, работающий от аккумуляторов. Поэтому, в случае выхода из строя штатного двигателя внутреннего сгорания, юнибус сможет самостоятельно доехать до ближайшей станции, используя аварийно-стартовый электропривод.

#### **49. А что произойдет, если трасса вообще перестанет функционировать, и помощи будет не от кого ждать (война, землетрясение и т. п.)?**

Каждый юнибус имеет основной и аварийный выход, а каждое кресло пассажира будет снабжено канатно-спусковым спасательным устройством типа «Эвакуатор», с помощью которого любой пассажир сможет спуститься на землю. Кроме того, юнибус будет снабжён складной лестницей и спасательным рукавом, которые также обеспечат быструю эвакуацию со «второго уровня» пассажиров, если в этом возникнет необходимость. Аварийный электропривод и система управления в подобных случаях обеспечат юнибусу остановку не в произвольном месте, а там, где возможен безопасный спуск пассажиров на поверхность земли в безопасном месте.

#### **50. Какой максимальный угол подъёма в гору?**

На равнинной части трассы движение по SkyWay будет осуществляться аналогично движению в других видах рельсового транспорта, и колесо юнибуса будет опираться, как и колесо обычного поезда, на свою опорную часть. Силы трения в паре «стальное колесо — стальная головка рельса» обеспечат устойчивый подъем с уклоном до 150‰ (15%), если все колёса юнибуса будут приводными. При больших углах подъема, в 200—300‰ (20—30%) и более, каждый юнибус должен быть снабжён дополнительной группой приводных роликов, обжимающих заданным боковым усилием рельсы-струны. Это дает дополнительные силы трения и тягу. При специальном исполнении такой юнибус, при необходимости, может подниматься даже вертикально вверх, как и обычный лифт в многоэтажных зданиях.

Безусловно, на горных участках трассы рельс будет иметь свою, отличную от равнинных участков, конструкцию. Как будет отличаться и юнибус, его ходовая часть и



колёса. Здесь понадобится и более мощный двигатель. Однако всё это позволит проходить горы и горные перевалы по прямой линии, без серпантин и без тоннелей.

На горных участках трасс может быть дополнительно установлен тяговый канат, а рельсовый автомобиль будет снабжен специальными захватами, позволяющими крепиться к канату. Тяговый канат, имеющий свой собственный внешний привод, обеспечит, при необходимости, подъём рельсовых автомобилей с уклоном до 500 — 600‰ (50—60%) и более.

## 51. Как будут устроены вокзалы и станции?

Концевые вокзалы, в одном из вариантов своего выполнения, будут иметь кольцевую форму с подвижным (вращающимся) перроном или полом (см. рис. 29). Диаметр вокзала — около 50 м. При высоких пассажиропотоках (свыше 100 тыс. пассажиров в сутки) диаметр вокзала может быть увеличен до 100 метров и более (рис. 30).

Промежуточные станции (рис. 31) и вокзалы (рис. 32) со значительным пассажиропотоком будут иметь стрелочные переводы и закрытые перроны, что позволит организовать движение юнибусов на них независимо от расписания движения по трассе. Станции, где количество пассажиров невелико, могут быть выполнены в виде открытых площадок (платформ) на трассе. Посадка (высадка) пассажиров на них осуществляется торможением одиночных юнибусов, имеющих неполную загрузку.

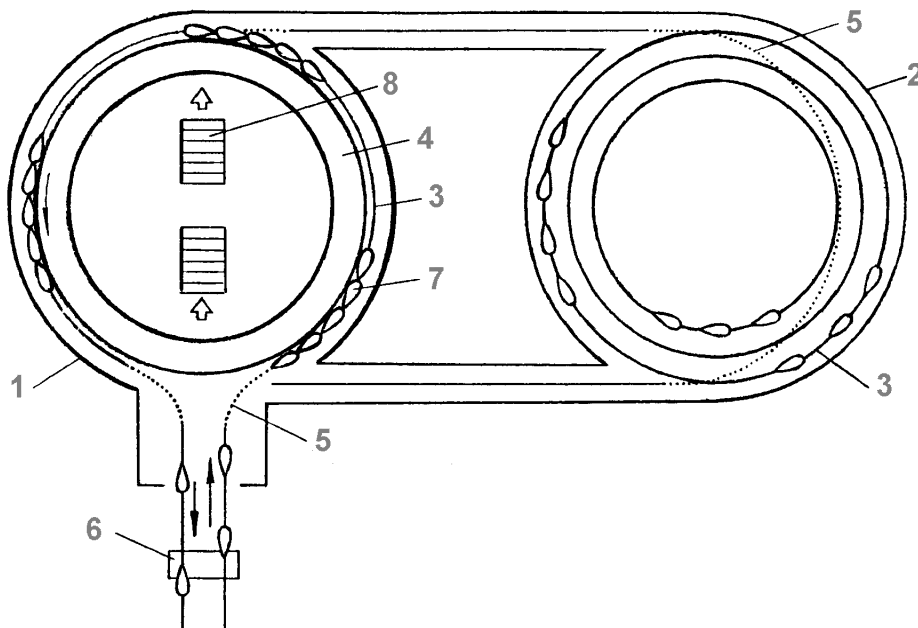


Рис. 29. Схема кольцевого вокзала (вариант):

1 — здание вокзала; 2 — здание депо; 3 — кольцевой путь; 4 — кольцевой подвижный перрон; 5 — стрелочный перевод; 6 — концевая анкерная опора; 7 — юнибус; 8 — вход (выход) в вокзал.

## 52. Как будет осуществляться посадка и высадка пассажиров, например, на кольцевом вокзале?

Войдя в зал вокзала, пассажир обращает внимание на светящиеся табло, которые сопровождают каждый юнибус (табло находятся на юнибусе, либо на стене зала в виде

движущейся строки), на которых высвечивается название станции назначения, например, «Конечная». Не найдя нужной станции назначения, пассажир может сесть в свободный юнибус и нажать кнопку «Конечная» на пульте управления (у каждого кресла внутри юнибуса). При скорости движения подвижного перрона 0,5 м/с (с «пристыкованным» к нему юнибусом) и диаметре кольцевого пути 50 метров у пассажиров будет до 2,5 мин. времени на посадку.

После закрытия салона (автоматически или вручную) юнибус «отстыковывается» от подвижного перрона и переключением стрелочного перевода выводится на линию. Если по каким-либо причинам салон не был закрыт, либо в юнибус никто не сел, он возвращается на второй круг. Аналогично, только в обратной последовательности, осуществляется высадка пассажиров на станции назначения.

В общем виде эта схема напоминает схему получения багажа на кольцевых транспортёрах современных аэропортов. Некоторые юнибусы, при необходимости, направляются в депо, находящееся в отдельном здании либо на другом этаже вокзала.



Рис. 30. Пассажирский вокзал



Рис. 31. Пересадочная станция с междугородней на городскую трассу SkyWay



Рис. 32. Двухуровневый вокзал на пересечении двухпутных трасс SkyWay

### **53. Как будут выполнены грузовые терминалы?**

Грузовые терминалы, в которых будет осуществляться автоматизированная загрузка и разгрузка грузовых юникаров, также, как и пассажирские вокзалы, могут иметь

кольцевую форму. Они будут отличаться компактностью и высокой пропускной способностью благодаря оригинальной технологии погрузочно-разгрузочных работ и конструкции специальных контейнеров для жидких, сыпучих и штучных грузов. Например, терминал диаметром порядка 100 м будет иметь пропускную способность около 100 тыс. тонн нефти в сутки (36,5 млн тонн в год), что значительно меньше размеров, например, морского порта такой же пропускной способности.

#### **54. Какова максимальная пропускная способность трассы SkyWay?**

При формировании высокоскоростного подвижного состава из пяти двадцатиместных юнибусов (расстояние между ними в составе на трассе — 200 м), скорости движения 360 км/час (100 м/с), интервале движения составов 60 секунд, пропускная способность одного пути (одной линии) в час пик составит 6 тыс. пасс./час, а междугородной трассы (двух разнонаправленных линий) — 12 тыс. пасс./час (288 тыс. пасс./сутки или 105 млн. пасс./год). При этом у трассы будет резерв увеличения пропускной способности в 3—5 раз без строительства дополнительных линий, за счёт увеличения числа юнибусов в одном составе (до 10 шт.) и уменьшения интервала движения между ними (до 20—30 сек.).

Городские трассы SkyWay, как навесного, так и подвесного типов, могут быть спроектированы на пассажиропоток в 20—30 тыс. пасс./час и более, т. е. на уровне традиционного подземного метро. Вместимость городских юнибусов для таких линий «второго уровня» может быть до 100 человек.

Минимальное расстояние между одиночными грузовыми юникарами на скоростной линии составит 50 м (из условия нахождения одного модуля на одном пролёте), поэтому предельная (конструкционная) пропускная способность одной линии, при грузоподъёмности одного юникара 5 тонн, составит 36 тыс. т/час, или 864 тыс. т/сутки (315 млн т/год). Для двухпутной трассы максимальная пропускная способность соответственно составит 72 тыс. т/час, 1,73 млн т/сутки, 631 млн т/год.

Любая трасса SkyWay — городская, междугородная, грузовая, специализированная, как навесного, так и подвесного типов — может быть спроектирована, при необходимости, для обеспечения объёма перевозок в 1 миллион человек в сутки или 1 миллион тонн грузов в сутки. Это — на одном плече перевозок. Сеть же дорог «второго уровня» будет иметь значительно больший объём перевозок. Например, если в Москве построить сеть «воздушного метро» SkyWay протяжённостью около 1 000 км (примерно в три раза протяжённей линий Московского метро), то его провозная способность может быть на уровне 30—50 миллионов человек в сутки (при средней дальности поездки 12 км, как и сегодня в московском метро).

Реальный объём высокоскоростных грузо- и пассажироперевозок будет на порядок ниже, поэтому трассы SkyWay будут эксплуатироваться с 10—20%-й загрузкой, что, в конечном итоге, повысит долговечность, надёжность и безопасность эксплуатации транспортной системы.

#### **55. У грузового SkyWay пропускная способность может быть выше, чем у нефтепровода?**

Предельная пропускная способность (в одну сторону) — до 200—300 млн т/год, а себестоимость транспортировки нефти и сжиженного газа будет даже несколько ниже, чем по нефтепроводу и газопроводу. Причём нефть и сжиженный газ могут транспортироваться в герметичных возвратных контейнерах вместимостью, например, 10 000 кг, снабжённых

электронной картой с информацией о её составе, месте добычи и т.д. Это позволит, например, не смешивать нефть разных месторождений, как это делается сейчас, а перерабатывать лёгкую нефть, высокосернистую, высокопарафинистую и т. п. отдельно. При этом традиционный нефтепровод (газопровод) транспортирует только нефть (газ) и только в одну сторону, а по SkyWay, наряду с ними, можно будет перевозить руду, уголь, пиломатериалы и другое сырьё, в обратном направлении — продукты питания, строительные материалы, технику, продукты нефтепереработки (бензин, дизельное топливо и т. д.), рабочих-вахтовиков и т. д. и т. п.

При всём при этом трасса SkyWay будет даже немного дешевле нефтепровода такой же пропускной способности. Погрузка и разгрузка нефтяных и газовых контейнеров будет осуществляться в автоматизированном режиме в грузовых терминалах небольших размеров — их диаметр будет менее 100 м.

## **56. Какие грузы можно будет перевозить по SkyWay?**

Практически любые неделимые грузы массой до 10 т при высоких скоростях движения, до 20 — 30 т — на сниженных скоростях перевозок (до 100 км/час), до 40 — 50 т — на специальной многоколёсной платформе. Таким образом, по SkyWay можно перевозить 99,9% массовых грузов: нефть, нефтепродукты и другие жидкие грузы, уголь, руду и другие сыпучие грузы, лес, контейнеры, продукты питания, мебель, металлопрокат, строительные материалы и конструкции, химические продукты, специальные грузы (сжиженные газы и криогенные жидкости, радиоактивные и взрывчатые вещества, оружие) и т. д. и т. п.

Разработан специальный ряд контейнеров, стыкующихся с морскими, железнодорожными и автомобильными контейнерами для жидких, сыпучих, штучных и специальных грузов. Контейнеры для скоропортящихся грузов, например, продуктов питания, будут оборудованы системой терморегулирования (зимой) и кондиционирования (летом), для экологически опасных грузов — будут иметь многослойный высокопрочный корпус и т. д.

## **57. Не опадут ли листья с деревьев, когда юнибус будет мчаться над лесом?**

Этот вопрос был задан в 1997 году в Государственном Комитете науки Беларуси его руководителем, после того, как автора SkyWay поддержал президент Республики Беларусь (поскольку руководитель Комитета остался при своём мнении, то изобретатель получил от него не поддержку и помощь, а противодействие).

Нет, листья не опадут — мы даже не почувствуем колебаний воздуха, если будем находиться в 5—10 м от мчащегося со скоростью 450 км/ч юнибуса. Это объясняется исключительно хорошей аэродинамикой (коэффициент аэродинамического сопротивления  $C_x=0,07$ ) и малой энергетикой юнибуса (средняя мощность двигателя около 200 кВт).

С точки зрения физики коэффициент полезного действия любой наземной транспортной системы — и SkyWay здесь не исключение — равен нулю, так как равна нулю полезная транспортная работа: груз имеет нулевую скорость как на станции отправления, так и на станции назначения, и находится примерно на одной и той же высоте над уровнем моря. В конечном итоге вся энергия, питающая двигатель любого наземного транспортного средства, выбрасывается в окружающую среду — в виде вибрации полотна и прилегающего грунта, истирания щебеночной подушки, шума, стука колёс, порывов воздуха и т. д. и, в конечном итоге, всё это преобразуется в тепло.

Поэтому воздействие на окружающую среду определяется не скоростью движения, а интенсивностью выброса энергии на единицу пути и характером этой энергии. Интенсивность выброса энергии, например, на скорости 360 км/час (100 м/с) на единицу протяжённости пути у SkyWay будет самой низкой из всех других видов транспорта — 1 600 Дж/м или 380 калорий/м. (Например, у легкового автомобиля «Мерседес-600», наиболее близкого к SkyWay по габаритам и скорости движения, интенсивность выброса энергии около 4 000 Дж/м, правда, этот Мерседес не сможет развить скорость 360 км/час; у высокоскоростного поезда — 80 000 Дж/м, т. е. в 20 раз больше). Характер выброса энергии у SkyWay будет также самым благоприятным: бархатный бесстыковой путь и высокая его задемпфированность, малый вес колеса и др. исключают стук колёс; благодаря идеальной форме корпуса не будет аэродинамического шума (высокочастотных колебаний, обусловленных завихрениями и срывами потоков воздуха и др.).

Энергия, в основном, будет выбрасываться в виде движения присоединённой массы воздуха. Поскольку эта масса относительно велика, то и движение воздуха будет в виде дуновения лёгкого ветерка, скорость которого будет падать пропорционально квадрату расстояния от движущегося юнибуса. К тому же трасса SkyWay будет скорее пустой, чем наполненной юнибусами — мимо неподвижного наблюдателя небольшой рельсовый автомобиль промчится за доли секунды, а следующий юнибус появится только через 1—2 минуты (при интенсивности движения 20—50 тыс. пасс./сутки). Поэтому усреднённая мощность выброса энергии в окружающую среду в SkyWay будет очень низкой: 15—30 Вт/м×сек. При этом такой небольшой выброс энергии будет в экологически безопасном виде.

## **58. Каковы погодные или другие ограничения на движение по трассе?**

Таких ограничений нет. SkyWay не страшен туман, проливной дождь, гроза, обильный снегопад, град (при крупном граде скорость, во избежание появления пробоев в носовой части корпуса, может быть снижена; хотя в градоопасных зонах могут эксплуатироваться юнибусы с бронированной носовой частью), гололёд, пыльные и песчаные бури, ураганный ветер. SkyWay не страшен и смерч торнадо — слишком прочная конструкция у транспортной линии, очень низкая парусность и хорошая обтекаемость не только у строительных конструкций, но и у рельсового автомобиля (например, современные строительные конструкции, такие, как железобетонные мосты, «не по зубам» торнадо; SkyWay же имеет на порядок более высокую удельную, т. е. отнесённую к единице поверхности, прочность конструкции).

Система SkyWay более устойчива, по сравнению с любой другой транспортной системой, и к стихийным бедствиям: землетрясениям, оползням, проливным дождям, наводнениям, паводкам, цунами, наступлению песков пустыни. Трассы SkyWay не критичны и к сложным географическим и климатическим условиям: они легко могут быть проложены по обширным болотистым территориям, джунглям, вечной мерзлоте, песчаным пустыням с подвижными песками, горам, шельфу моря и т. п.

Варианты выполнения струнных коммуникаций в различных географических условиях показаны на рис. 35—40.

## **59. Насколько интенсивным будет движение по скоростной трассе?**

Для обеспечения двухстороннего пассажиропотока в 20 тыс. пасс./сутки средний интервал между соседними десятиместными юнибусами (или двадцатиместными

юнибусами при 50 %-й загрузке), движущимися со скоростью 300 км/час, составит 7,2 км (86 сек), 50 тыс. пасс./сутки — 2,9 км (35 сек), 100 тыс. пасс./сутки — 1,4 км (17 сек). Для обеспечения двухстороннего грузопотока в 50, 100 и 200 тыс. т/сутки, средний интервал между высокоскоростными грузовыми юнибусами грузоподъемностью всего 4 000 кг, соответственно, составит: 1 150 м (13,8 сек), 580 м (6,9 сек) и 290 м (3,4 сек).

## **60. Предполагается ли использование в SkyWay стрелочных переводов?**

Трасса SkyWay будет иметь сверхскоростные (для скоростей движения 350—500 км/час), высокоскоростные (200—350 км/час), скоростные (120—200 км/час) и низкоскоростные (менее 120 км/час) стрелочные переводы. Например, подходы к въездам и выездам из вокзалов будут оборудованы высокоскоростными стрелками. Это позволит так организовать движение транспортного потока, чтобы транзитные юнибусы проезжали мимо вокзала (не заезжая в него), без остановок и снижения скорости. Такие стрелки будут достаточно сложными инженерными сооружениями и их длина значительно превысит 100 м.

На остальном протяжении трассы (на станциях, остановках) устанавливаются среднескоростные стрелки — юнибусы перед въездом на них будут притормаживать. Причём система управления движением транспортного потока заранее подготовит время и место для такого манёвра: транспортный поток впереди и сзади будет несколько уплотнён, и данный юнибус будет двигаться (в течение 1—2 минут до манёвра) в одиночестве — до ближайших юнибусов (спереди и сзади) несколько километров.

Низкоскоростные стрелки, как самые дешёвые и безопасные, могут устанавливаться достаточно часто, почти на каждой анкерной опоре. Это позволит любому юнибусу остановиться практически в любом, отведённом для этого, месте трассы (только эта остановка должна быть заранее запланирована, хотя бы за 5—10 минут до неё, чтобы система управления смогла плавно перестроить транспортный поток).

Конструктивно стрелочные переводы на SkyWay близки к стрелочным переводам на железных дорогах, хотя и имеют свои отличительные особенности, обусловленные наличием двух реборд на каждом колесе или противосходной системы с боковыми упорными роликами. В последнем случае стрелочный перевод конструктивно близок к тем решениям, которые используются в монорельсовых дорогах и транспортных системах с магнитным подвешиванием экипажей.

Кроме того, SkyWay, наряду с горизонтальными, может иметь и вертикальные стрелочные переводы, так как, благодаря малому весу рельсового автомобиля, обеспечить его перемещение на транспортной развязке на другой уровень (вверх или вниз) не составляет труда.

## **61. Как сойти с трассы, если её высота составит около 10 м?**

Это будет гораздо проще и безопасней, чем выйти из самолёта, летящего на высоте 10 000 м, потому что самолёт не может высадить пассажиров между аэропортами. В SkyWay пассажир сможет выйти не только на вокзале или станции, но и в промежутке, на любой анкерной опоре, т. е. в среднем через каждые 2—3 км. При посадке в юнибус пассажир даст команду бортовому компьютеру (голосом или набрав цифровой код места высадки) о конечном пункте назначения. И если пассажир выбрал для выхода опору высотой 10 м, расположенную где-нибудь в лесу, потому что там очень грибное место, то

придётся спуститься вниз по удобной лестнице, размещённой в теле опоры (если это место будет часто посещаемое, то опора может быть оборудована лифтом или эскалатором).

Выйдя из юнибуса, пассажир его отпускает, предварительно сообщив системе управления трассой (через бортовой компьютер), во сколько он хотел бы (и куда хотел бы) уехать с этого места. Можете не сомневаться, в точно назначенное время Вас будет ждать на трассе заказанный юнибус — компьютер не забудет о просьбе.

Посадка (высадка) пассажиров на вокзалах и станциях будет гораздо проще — Ваш юнибус въедет в здание вокзала, где Вы спокойно (как на современных автовокзалах) сядете в юнибус (или выйдете из него). Высота трассы здесь не будет иметь никакого значения, т. к. она пройдёт в стороне от вокзала, может быть даже в нескольких километрах. Высокоскоростной въезд на трассу (съезд с неё) потребует разгонных (тормозных) участков протяжённостью свыше 1 000 м, поэтому стрелочные переводы будут размещены в нескольких километрах от вокзала и пассажир приедет на него не по основной трассе, а по ответвлению от неё, которое, при необходимости, войдёт в здание вокзала не на высоте, а на уровне земли.

Нештатные режимы эвакуации пассажиров из аварийных юнибусов описаны выше.

## **62. Может ли пассажир устать от мелькания за окном элементов конструкции и деревьев?**

Самой высокой точкой навесного SkyWay на равнинных участках трассы будет рельс-струна, по которой движется юнибус, поэтому на уровне глаз пассажира не будет ни одного элемента конструкции (в отличие от железных и автомобильных дорог). Одна из основных причин, почему трассу на отдельных участках целесообразнее проложить на высоте 20—30 м и более, это деревья. Пусть они остаются, целые и невредимые, под трассой, т. е. ниже уровня глаз пассажира. Поэтому ничто не будет мешать пассажиру любоваться окружающей природой на высоте птичьего полёта с удобным сектором обзора — 100 м и более вперёд и в стороны.

## **63. Могут ли быть проблемы в электрифицированных SkyWay в токосъёме «рельс — колесо» при высоких скоростях движения?**

Нет, не могут, как нет аналогичных проблем в высокоскоростных железных дорогах. Там ведь два токосъёма (а не один): один вверху (контактный провод), второй внизу (рельс), и все проблемы — вверху, где ток снимается с неподвижного и гибкого медного провода. При высоких скоростях скольжения токоприёмника контактный провод начинает искрить, гореть и в нём возникают поперечные и продольные колебания, т. к. практически через точечный контакт, к тому же движущийся со скоростью в сотни километров в час, необходимо передать электрическую мощность в тысячи киловатт.

В то же время колесо поезда катится (а не скользит) по рельсу, поэтому передача электрической энергии происходит через неподвижный контакт (поверхность колеса в зоне контакта с рельсом имеет нулевую скорость), в котором к тому же нет зазоров благодаря высоким контактными усилиями прижима жёсткого колеса к жёсткому рельсу. Именно такой токосъём «колесо — рельс» наиболее целесообразен в SkyWay (левое «колесо — рельс» — правое «колесо — рельс»), хотя возможны и другие варианты токосъёма, в том числе с помощью контактного провода. При этом в SkyWay токосъём будет работать в более благоприятных условиях — требуемая мощность запитки (около 200 кВт) будет на один или два порядка ниже, чем у электропоезда.



SkyWay может иметь и традиционный контактный провод, проложенный сбоку по одному из рельсов-струн, либо установленный в промежутке между левым и правым рельсами-струнами.

#### **64. Выстоит ли SkyWay при сильном (шквальном) и/или порывистом ветре, который разрушает линии электропередач?**

Прочность путевой структуры и опор SkyWay на порядки превышает прочность проводов и опор высоковольтных линий электропередач при примерно той же парусности конструкций. Учитывая низкую парусность конструкции SkyWay и юнибусов, относительный прогиб на пролёте путевой структуры навесного SkyWay под действием бокового ветра, имеющего скорость 200 км/час, составит величину около 1/5 000, что не окажет существенного влияния на функционирование транспортной линии.

Разработана такая конструкция путевой структуры и опор SkyWay, которая исключит резонансные явления в них под действием порывистого ветра, что, в противном случае, могло бы привести, из-за явлений срывного флаттера, к разрушению и путевой структуры и опор. Основное отличие (кроме прочности, конечно) путевой структуры навесного SkyWay от линий электропередач заключается в том, что провис проводов линий электропередач на пролёте достигает многих метров, поэтому их легко, как и качели, раскачать. Провис же струн в навесном SkyWay (см. рис. 13) равен всего нескольким сантиметрам и «зашит» внутри жёстких и идеально ровных балок (рельсов), которые, к тому же, объединены между собой в поперечном направлении в пространственную конструкцию (левый и правый рельсы-струны связаны друг с другом поперечными планками и образуют достаточно жёсткую раму). Раскачать такую конструкцию даже ураганному ветру будет трудно, поэтому трассу SkyWay можно спроектировать устойчивой к любому ветру, в том числе и к смерчу торнадо.

Что же касается подвесных SkyWay, то примерно при той же парусности, что и у канатной дороги, струна в нём натянута в 3—5 раз сильнее, к тому же струнный рельс имеет значительно более высокие показатели изгибной и крутильной жёсткости, которые на 2—3 порядка превышают аналогичные характеристики гибкого каната канатной дороги. Поэтому подвесной SkyWay будет значительно более устойчив к ветровой нагрузке, в то время как канатные дороги, максимальные пролёты в которых достигли 3 000 м, успешно эксплуатируются в горах, где, как правило, всегда дует сильный ветер.

#### **65. В каких отраслях может ещё использоваться SkyWay?**

SkyWay может использоваться в качестве низкоскоростного транспорта (скорость движения до 100 км/час) специального назначения: при лесозаготовках, в качестве внутризаводского транспорта, при транспортировке в отвалы руды, шлаков, отходов производства, при разработке песчаных и гравийных карьеров, угольных, рудных, нефтяных, газоконденсатных и других месторождений, для доставки к тепловым электростанциям угля, для вывоза мусора из городов на свалки и т. д.

Отсутствие жёстких требований, предъявляемых к скоростному транспорту, а также снижение требований к безопасности движения из-за отсутствия пассажиров снизят стоимость SkyWay специального назначения по сравнению с высокоскоростными струнными трассами в 2—3 раза и более.

На основе струнных технологий можно строить также недорогие быстровозводимые струнные пешеходные переходы (рис. 33), автомобильные и железнодорожные мосты, путепроводы, эстакады, паромные переправы (рис. 34), эстакады для монорельсовых дорог

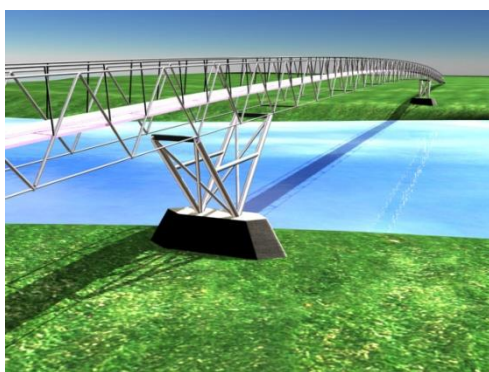
и поездов на магнитном подвесе, как более дешёвые варианты струнной несущей конструкции по сравнению с традиционными балочными, ферменными и вантовыми пролётными строениями. При этом стоимость струнных пролётных строений, по сравнению со стоимостью аналогичных балочных пролётных строений, будет в 2—3 раза ниже.

## **66. Могут ли трассы SkyWay пройти по морю, если да, то каким образом?**

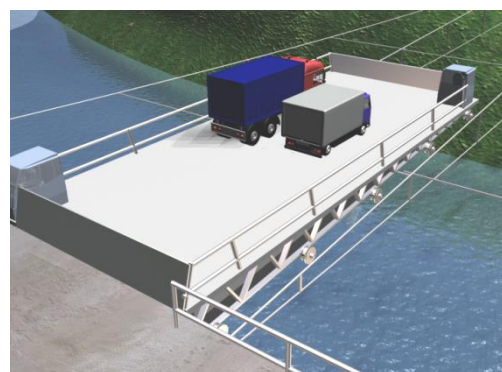
SkyWay может стать универсальным транспортом, т. к. трассы могут пролегать не только по суше, но и по морю. При глубине моря до 20—30 м, например, на его шельфе, трассы, размещённые на опорах, установленных на дне, пройдут над поверхностью воды на высоте 10—20 м и более (в зависимости от требований, предъявляемых к подмостовым габаритам, см. рис. 35 и 36).

При большей глубине моря рельсо-струнная путевая структура будет размещена в тоннелях (трубах) диаметром 2,5—3 м, уложенных либо по дну моря (при глубинах до 200—300 м), либо в толще воды на глубине около 50 м (рис. 37).

В последнем случае тоннели, выполненные по струнным технологиям (предварительно напряженными), выполняются с нулевой плавучестью (точнее — с небольшой избыточной плавучестью) и якорятся через 1—2 км к дну моря. Из-за малого веса юнибусов (до 10—15 тонн) и редкого их распределения по трассе (в среднем через 1 000 м и более), в результате их прохождения по любому участку тоннеля не произойдёт его погружения под воздействием веса проезжающего рельсового автомобиля. Благодаря высокой изгибной жёсткости и особой конструкции тоннели обеспечат высокую ровность и жёсткость путевой структуры SkyWay при любых скоростях движения независимо от глубины моря (океана). Стоимость выполнения небольших по диаметру тоннелей, размещённых в толще воды, например, будет в 7—10 раз дешевле устройства традиционных подземных тоннелей метро, которые размещены не только в толще грунта, но и в той же грунтовой воде, находящейся под давлением, т. к. грунтовые воды присутствуют на суше на глубине 10—50 м практически везде.



**Рис. 33. Пешеходный мост через реку**



**Рис. 34. Паромная переправа**



Рис. 35. Однопутная трасса SkyWay по шельфу моря



Рис. 36. Трасса SkyWay вдоль побережья моря

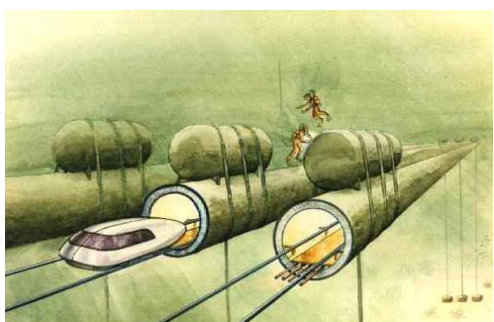


Рис. 37. Вариант выполнения морского участка трассы SkyWay



Рис. 38. Однопутная трасса SkyWay вдоль реки

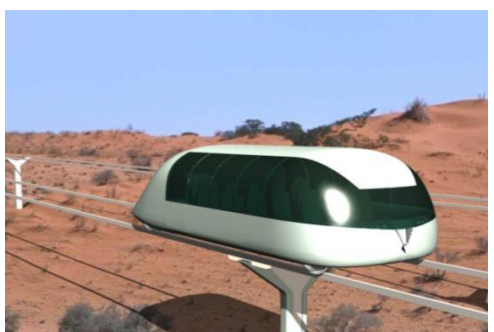


Рис. 39. Однопутная трасса SkyWay в пустыне



Рис. 40. Однопутная трасса SkyWay в горах

## 67. Будет ли сложной технология строительства SkyWay?

С технологической точки зрения трассы SkyWay можно было начинать строить ещё в XIX веке — уже тогда были все необходимые конструкционные и строительные материалы, механизмы и оборудование. Технология строительства струнной трассы значительно проще строительства моста такого же пролёта (рис. 41).

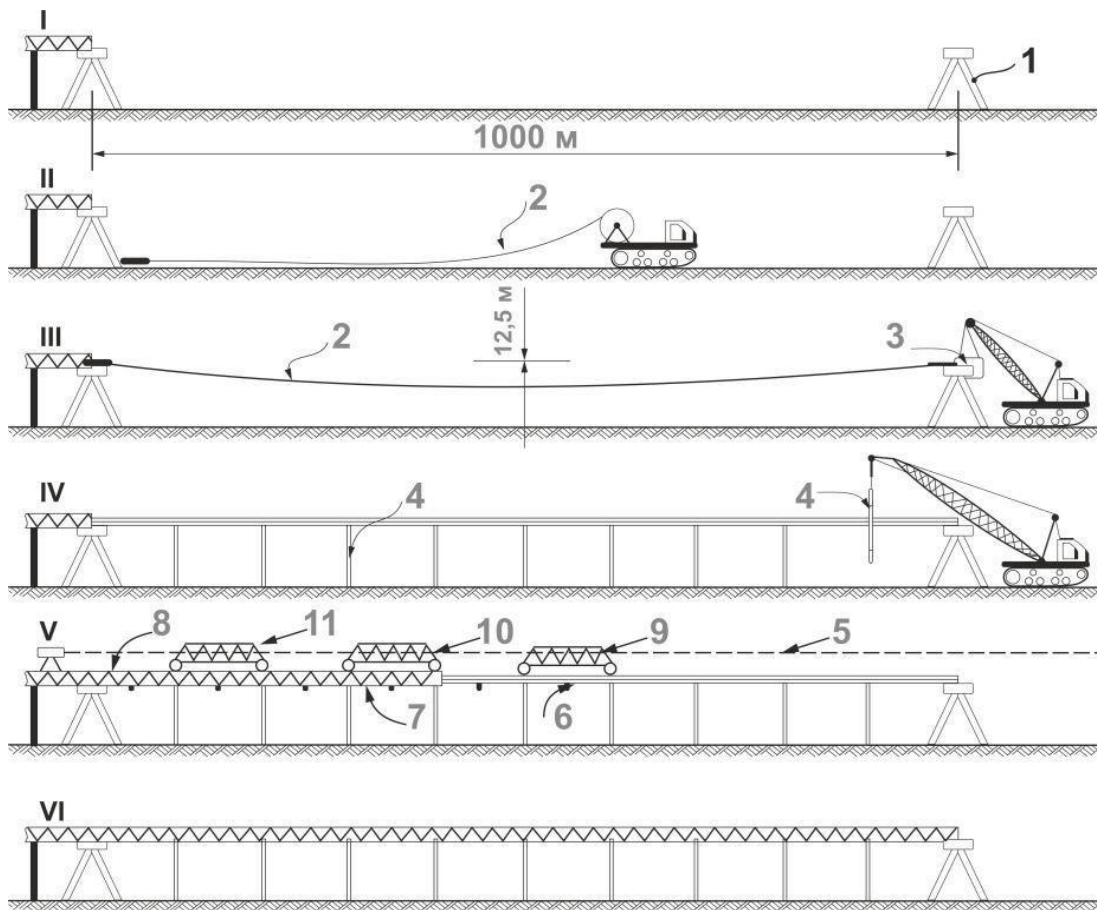


Рис. 41. Технология строительства трассы SkyWay (вариант):

1 — анкерная опора; 2 — витой или невитой канат (элемент струны); 3 — механизм натяжения струны; 4 — промежуточная опора; 5 — визирная линия; 6 — поперечная планка; 7 — корпус рельса; 8 — головка рельса; 9, 10, 11 — технологические платформы для установки, соответственно: поперечных планок, корпуса рельса и головки рельса. I — строительство анкерной опоры; II — раскладка канатов струны вдоль трассы; III — натяжение и анкеровка струны; IV — установка промежуточных опор; V — монтаж элементов рельса и путевой структуры; VI — готовый участок трассы

Один из возможных вариантов технологии строительства SkyWay заключается в следующем.

Заранее изготовленный элемент струны (например, витой арматурный канат К-7) растягивают с помощью технологического оборудования до заданного значения (в качестве контрольного параметра используют усилие натяжения или удлинение струны при растяжении) и жёстко прикрепляют её концы, например, механически (с помощью обжимного анкерного узла) или сваркой – к анкерным опорам (приваривают не саму проволоку, что ослабило бы её, а специальный оголовок, который выполнен на конце каната, или само анкерное крепление, которое может крепиться к опоре и механически).

Промежуточные опоры на трассе устанавливают предварительно: в процессе натяжения струны либо после её натяжения. После установки промежуточных опор и натяжения струн по ним пускают технологическую платформу, которая может самостоятельно перемещаться и жёстко фиксировать своё положение относительно опор.

С помощью платформы последовательно, пролёт за пролётом, устанавливают полый корпус рельса, фиксируют его в проектом положении, заполняют заполнителем, устанавливают головку рельса, поперечные планки и выполняют другие работы, необходимые по устройству путевой структуры. Все эти работы легко поддаются механизации и автоматизации и могут выполняться круглосуточно в любую погоду.

Благодаря этому будет обеспечена высокая скорость поточного строительства SkyWay (порядка 500 м в сутки), его низкая трудоёмкость и себестоимость.

Для устранения микронеровностей и микроволнистости рабочих поверхностей смонтированной головки рельса и её поперечных беззазорных стыков необходима их сошлифовка по всей длине транспортной системы.

Строительство SkyWay может осуществляться также с помощью специального строительного комбайна, когда струна и другие напрягаемые элементы рельса натягиваются не на анкерную опору, а на комбайн. Комбайн, двигаясь вдоль трассы с помощью шагающих ног-опор, оставит после себя смонтированные промежуточные опоры с готовой рельсо-струнной путевой структурой, которая при достижении анкерных опор прочно соединит с ними.

## **68. Какова стоимость строительства и эксплуатации SkyWay в сравнении с другими транспортными системами?**

SkyWay не будет иметь себе равных по дешевизне, если, конечно же, корректно сравнивать между собой различные транспортные системы «второго уровня», имеющие примерно одинаковую пропускную способность, комфортность, скоростные параметры и др. Стоимость конкурирующих транспортных магистралей, проложенных в условиях равнинной местности, составляет (с учётом стоимости инфраструктуры, подвижного состава и землеотвода): высокоскоростная железная дорога: в насыпи — 30—50 млн USD/км и более, в эстакадном исполнении — 50—70 млн USD/км и более (скорость до 350 км/час), система «Трансрапид» (поезд на магнитном подвесе, ФПГ) — 70—90 млн. USD/км и более (скорость до 450 км/час), современные автобан и традиционная железная дорога: в насыпи — 3—5 млн USD/км и более, в эстакадном исполнении — 40—60 млн USD/км и более (скорость до 150 км/час), монорельсовая дорога — 50—60 млн USD/км и более (скорость до 60 км/час).

Коммуникационная система SkyWay, при той же производительности, будет намного дешевле (в 5—10 и более раз) других известных транспортных систем «второго уровня», потому что отличается крайне низким расходом традиционных (а не уникальных) материалов и конструкций на путевую структуру и опоры. SkyWay не требует для своей прокладки земляных насыпей, выемок, щебёночных и песчаных подушек, эстакад, мостов, виадуков, путепроводов, водопропускных труб, пешеходных переходов, многоуровневых развязок и др. подобных дорогостоящих сооружений.

## **69. Какова себестоимость проезда пассажира?**

Себестоимость проезда одного пассажира (операционные расходы, делённые на пассажиропоток) на скоростной пассажирской трассе SkyWay длиной 1 000 км при скорости 450 км/час будет не более 9 долларов США без учета амортизации и 18,5 долларов США с учётом амортизации (расчёт взят из бизнес-плана ООО «ЕврАз Транснет» для части Транснета длиной 1 000 км и пассажиропотока в 20 тыс. пасс./сутки). Низкоскоростные пассажирские перевозки (до 100 км/час) будут в 1,5—2 раза дешевле.

Таким образом, у эксплуатанта высокоскоростной трассы SkyWay будет возможность устанавливать самые низкие в транспортной индустрии цены на перевозки, не пользоваться государственными дотациями и, в тоже время, получать серьёзную прибыль.

## 70. Какова себестоимость транспортировки грузов?

Себестоимость скоростных перевозок грузов по SkyWay будет ниже, в сравнении с другими видами скоростного транспорта, при достаточно высокой среднеходовой скорости — до 450 км/час.

Усреднённая себестоимость высокоскоростной транспортировки тонны груза по равнинной трассе на расстояние 1 000 км будет менее 10 долларов США (без учёта амортизации транспортной эстакады и инфраструктуры) и не выше 20 долларов США — с учётом амортизации.

Низкоскоростные грузовые перевозки (до 100 км/час) будут в 1,5—3 раза дешевле.

## 71. Сколько стоит строительство одного километра трассы SkyWay?

Стоимость 1 км трассы SkyWay будет различной. Она зависит: от того, однопутная эта трасса или двухпутная; высокоскоростная или низкоскоростная; городская или междугородная; пассажирская, грузовая, грузопассажирская или специализированная; навесного или подвешного типов; сверхлёгкого, лёгкого, среднего, тяжёлого или сверхтяжёлого классов; с частым расположением станций, вокзалов, депо, грузовых терминалов и других элементов инфраструктуры или, наоборот, редким их расположением по трассе; от того, какая система управления принята: ручная, полуавтоматическая или автоматическая; от того, какая организация движения принята, проходит ли трасса по равнине, в горах или по шельфу моря; по тундре, вечной мерзлоте или пустыне; на низких опорах или на высоких; небольшими пролётами или, наоборот, большими, и т. д. и т. п.

Необходимо также отметить, что в стоимость, например, традиционных автомобильных дорог, в отличие от SkyWay, не включают стоимость подвижного состава (автомобили, автобусы, микроавтобусы, троллейбусы) и инфраструктуры (станции, вокзалы, пешеходные переходы, гаражи, заправки, мосты, путепроводы, многоуровневые развязки, иное). Для примера, на одном километре современного автобана могут находиться автомобили общей стоимостью более 10 млн USD, что может значительно превышать стоимость самого автобана, не говоря уже о стоимости полосы отчуждения и инфраструктуры — заправочных станций, ремонтных и сервисных мастерских, автомоек и т. д. А стоимость уничтоженной плодородной почвы (самого ценного биологического ресурса планеты) вообще не поддается расчётам.

Усредняя все описанные показатели, один километр обустроенной высокоскоростной двухпутной трассы SkyWay (скорость 450 км/ч) будет стоить в пределах: 3—5 млн USD — на равнинной местности; 7—10 млн USD — в горах; 5—7 млн USD — на морских участках при размещении пути над водой (на шельфе) и 10—15 млн USD — при размещении в трубе (проложенной на плаву в толще воды, по морскому дну или под дном).

## 72. Какова структура затрат при строительстве трассы «второго уровня»?

В комплекс SkyWay входят: стационарные устройства (вокзалы, станции, депо, грузовые терминалы, гаражи-мастерские, подстанции, система управления, сигнализация, связь, стрелочные переводы и др.), что составляет 20—30% от всех затрат. Доля путевой структуры и опор — 50—70% (из них 40—55% — путевая структура, 10—20% — опоры). Расходы на проектирование — 7—10%, подвижной состав — 10—15%.

### **73. Является ли стоимость топлива и электрической энергии определяющей в структуре себестоимости перевозок?**

Да, конечно. Порядка 70—80% от себестоимости перевозок, не включая амортизацию. SkyWay — скоростной транспорт, поэтому на получение скорости уходит значительная часть энергии (кстати, намного меньшая часть: средний показатель в 5—7 раз ниже, чем в других видах высокоскоростного транспорта).

### **74. Какая стоимость строительных материалов и конструкций закладывается при определении стоимости рельсо-струнных трасс?**

При определении стоимости конструкций при строительстве в Российской Федерации использовались следующие укрупнённые цены:

- смонтированные конструкции из стали, в зависимости от их сложности и марки используемой стали — 5 000—7 000 USD/т и выше;
- конструкции из высокопрочных алюминиевых сплавов — 10 000—15 000 USD/т;
- смонтированные железобетонные конструкции — 400—500 USD/м<sup>3</sup> и выше;
- смонтированные бетонные конструкции — 200—300 USD/м<sup>3</sup> и выше.

Стоимость вокзалов и технологических помещений определялась из расчёта — 2 500—3 500 USD за 1 кв. м (общестроительные работы плюс инженерное и технологическое оборудование), 1 500—2 000 USD за 1 кв. м площади депо и грузовых терминалов.

### **75. Какова будет стоимость «семейного» и многоместного общественного высокоскоростного юнибуса?**

Стоимость «семейного» высокоскоростного рельсового автомобиля (вместимостью 3—5 человек) в электрифицированных трассах SkyWay можно оценить в сравнении с легковыми автомобилями, которые наиболее близки как по габаритам, так и конструктивно. Серийно выпускаемые для SkyWay электродвигатели мощностью 25—50 кВт будут в 1,5—2 раза дешевле двигателя внутреннего сгорания такой же мощности, а также — надёжнее, долговечнее и проще в эксплуатации и обслуживании. Корпус юнибуса будет дешевле корпуса автомобиля такого же размера благодаря более простой конструкции (отсутствие радиатора, капота, фар, габаритных, тормозных и других фонарей, стеклоочистителя, механизмов подъёма стёкол и т. д.).

Ходовая часть и подвеска юнибуса SkyWay будет также проще и дешевле, чем у автомобиля (отсутствие ненадёжных и дорогих пневматических шин, механизмов поворота колёс, упрощение подвода вращающего момента к неповоротным колёсам, отсутствие требований к проходимости по плохим дорогам и т. д.).

Система управления оборотами двигателя и вращающим моментом на колесе в обоих транспортных средствах примерно равны по стоимости и сложности (в SkyWay это блок управления оборотами электродвигателя, в автомобиле — коробка передач, сцепление, система управления подачей топлива в двигатель и др.). Система управления движением юнибуса будет значительно проще и дешевле, чем у автомобиля, т. к. управляемых параметров будет немного: скорость движения, расстояние до ближайших юнибусов и местонахождение (координата) юнибуса на линии.

О сложности управления автомобилем говорит хотя бы тот факт, что, несмотря на прогресс в компьютерной технике, на сегодняшний день с этой задачей может справиться только мозг водителя (фактор водителя необходимо учитывать в системе управления

автомобилем и в определении её стоимости: сегодня во всём мире ежедневно отдают управлению автомобилем несколько часов — и это при нехватке времени у людей — сотни миллионов человек). Поэтому с задачей управления юнибусом SkyWay справится недорогой контроллер с защитой в него программой управления, который будет контролироваться и управляться линейными компьютерами, объединёнными в сеть. В систему же управления автомобилем кроме водителя и исполнительных механизмов (руль, рулевая колонка, механизм поворота колёс, педали газа, тормоза и сцепления, механизм переключения скоростей и др.) входит и целая система визуализации информации, необходимой для управления, которая отсутствует в SkyWay: стеклоочиститель на лобовом стекле с механизмами приведения в движение и подачи моющей жидкости (обеспечивают чистоту стекла и, соответственно, видимость дороги), фары, подфарники, габаритные огни, приборная панель, зеркала, звуковой сигнал и т. п.

Интерьер салона юнибуса и легкового автомобиля примерно одинаковы, они будут изменяться в широких пределах в зависимости от вкусов заказчика. Кроме этого, в электрическом юнибусе SkyWay и в самой транспортной системе будут отсутствовать такие элементы, как: бак для горючего (и, соответственно, цепочка сопутствующих элементов: заправочные станции по трассе, нефтеперерабатывающие заводы, выпускающие бензин и дизельное топливо, нефтепроводы, нефтяные скважины); система подачи топлива в двигатель; система отвода, глушения и дожигания выхлопных газов (например, ужесточение в ряде стран экологических требований к автомобилю в последнее время привело к значительному его удорожанию).

С учётом приведенных аргументов можно спрогнозировать, что при серийном производстве электрический «семейный» юнибус SkyWay будет в 2—3 раза дешевле легкового автомобиля или микроавтобуса такой же вместимости и комфортности и, таким образом, — доступнее для личного пользования (в перспективе, благодаря преимуществам SkyWay перед другими видами транспорта, может быть создана такая же обширная струнная транспортная сеть, что и нынешняя сеть автомобильных дорог).

Многоместные же (общественные) юнибусы будут близки по габаритам к современным междугородным автобусам и при серийном производстве будут не дороже их, если сравнивать их стоимости при одинаковой их вместимости (см. рис. 42, где показан высокоскоростной юнибус с приводом от дизеля).

Многоместный электрический городской юнибус по габаритам и стоимости будет близок также к современному городскому трамваю такой же вместимости (см. рис. 43, где показан городской подвесной юнибус с приводом от электрических накопителей энергии). При той же вместимости юнибус будет в 2—3 раза легче трамвая и, соответственно, дешевле его.

## **76. Какая стоимость подвижного состава принята в расчётах?**

Стоимость пассажирского юнибуса для высокоскоростных перевозок, в зависимости от интерьера, будет в серийном производстве примерно равна усреднённому легковому автомобилю — 10 000—15 000 долларов США за 1 пассажира, при этом юнибусы могут быть выполнены более высококомфортными, чем традиционный легковой автомобиль. Дальность поездок таких юнибусов, без остановок, — до 900 км, чтобы время в пути было до 2 часов. Юнибусы для дальних поездок, оборудованные туалетами, умывальниками и, при необходимости, душем, ванной и другими сервисами, будут стоить дороже — 20 000—25 000 USD/пасс.



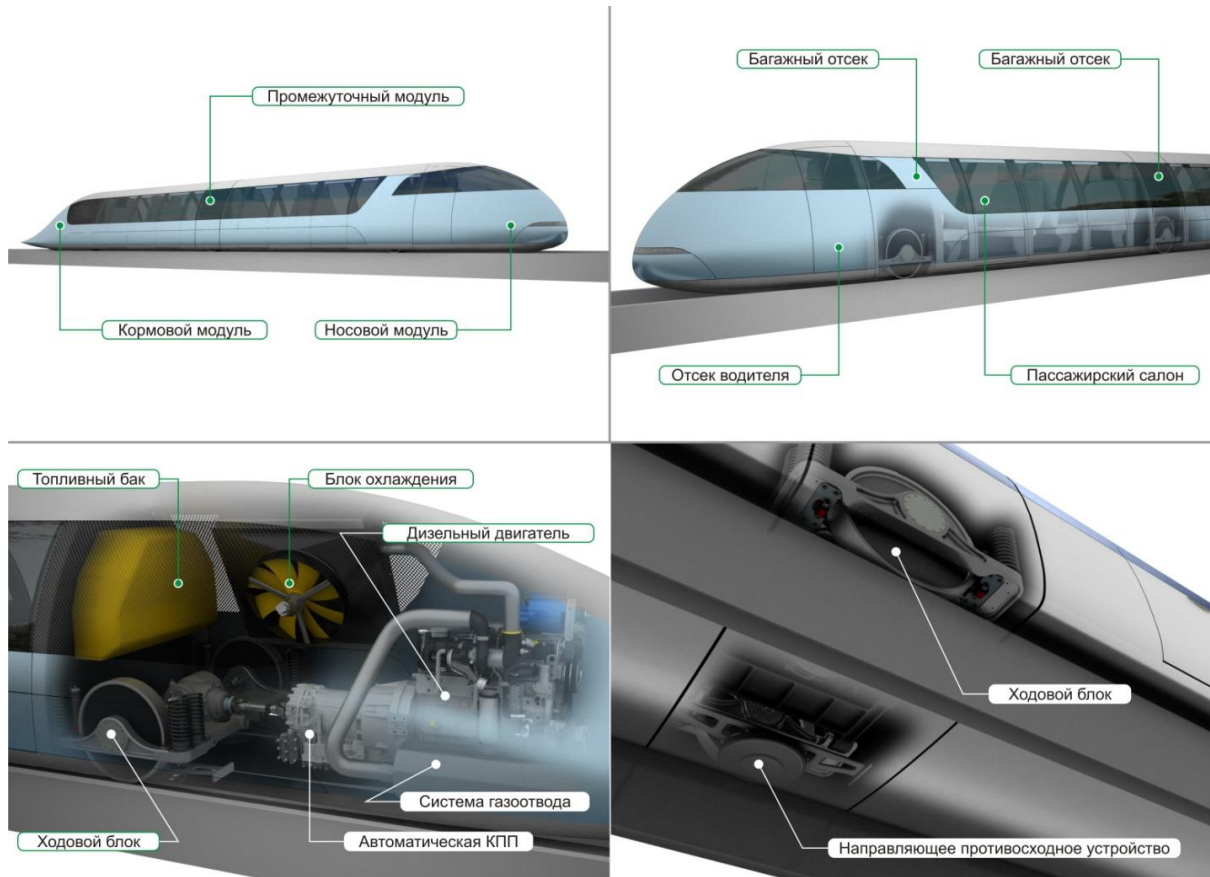


Рис. 42. Вариант конструктивного исполнения высокоскоростного навесного пассажирского юнибуса

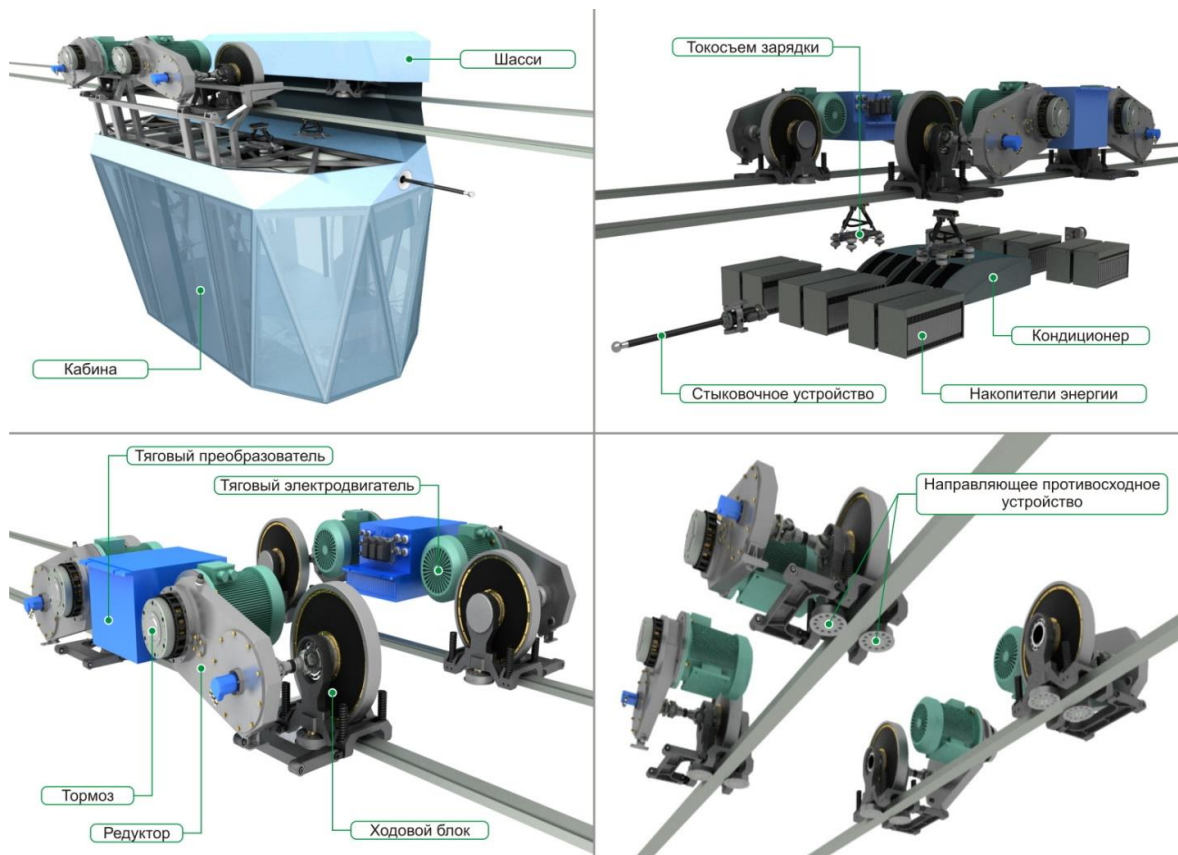


Рис. 43. Вариант конструктивного исполнения городского подвешного пассажирского юнибуса

Стоимость в серийном производстве подвижного состава для низкоскоростных грузовых перевозок промышленных грузов (руда, уголь, нефть и т. п.) будет примерно равна стоимости традиционного железнодорожного подвижного состава — 1 000 долларов США за 1 тонну грузоподъемности.

При этом пассажирские юнибусы могут быть изготовлены под заказ и оборудованы под одно- двухместный гостиничный номер или офис (наличие мебели, компьютерной техники, современной спутниковой, в том числе факсимильной связи и т. п.). Таким образом, юнибус в будущем станет для многих не только средством передвижения, но и рабочим местом (особенно для командированных) и местом отдыха в туристических и иных поездках.

Необходимо понимать, что стоимость высокоскоростного и безопасного юнибуса указана с автоматической системой управления. Поэтому некорректно напрямую сравнивать такой юнибус с более тихоходным, опасным и менее экономичным и неэкологичным легковым автомобилем, который управляется водителем (вырастить и обучить водителя, а затем отнять у него время на вождение автомобиля стоит больших денег, поэтому при корректном сравнении эти затраты должны быть учтены; стоит больших денег и жизнь и здоровье людей, отнимаемых автомобилем — ежегодно около 1,5 млн человек погибает и более 20 млн человек становятся инвалидами и калеками на автомобильных дорогах мира; по самым скромным подсчётам, эти потери составляют более 2 трлн USD ежегодно и должны быть каким-то образом соотнесены со стоимостью автомобилей).

Некорректно также сравнивать скоростной грузовой юнитрак SkyWay, оборудованный приводом и автоматической системой управления, с железнодорожным вагоном, который не является самоходным, а приводится в движение локомотивом (который тоже имеет свою стоимость) и управляется бригадой машинистов и диспетчеров.

## **77. Как быстро окупится трасса SkyWay?**

Окупаемость транспортной системы SkyWay зависит, в основном, от следующих факторов:

- загруженности трассы (объём пассажиро- и грузоперевозок);
- нормативной рентабельности эксплуатации (и связанной с этим цены билета);
- эксплуатационных издержек;
- стоимости топлива (электрической энергии).

По рассчитанным к настоящему времени финансовым моделям ООО «ЕврАз Трансет», окупаемость высокоскоростных междугородных трасс SkyWay может быть от 3 лет и выше после введения трасс в эксплуатацию, даже при таких невысоких пассажиропотоках, как 20 тыс. пасс./сутки.

При пассажиропотоках 100 тыс. пасс./сутки трасса SkyWay окупится за 1—1,5 года. Большие пассажиропотоки могут быть даже в такой малолюдной стране, как Австралия, например, на участке «Мельбурн—Сидней—Брисбен», для которого экспертная оценка австралийских специалистов — 150—200 тысяч пассажиров в сутки, если скорость на трассе будет не ниже 350 км/ч, а цена билета будет не более 200 USD (для расстояния 1 600 км).

## **78. Какую нишу в экономике — отдельной страны и мира в целом — открывает SkyWay?**

Генри Форд почти сто лет назад смог своей программой автомобилизации совершить колоссальный переворот не только в экономике США, но и мира в целом. Экономический потенциал SkyWay не ниже. По своей сути и масштабности SkyWay может быть соотнесён также с развитием современной сети Интернет — на его основе может быть создана мировая транспортная «паутина» Транснет.

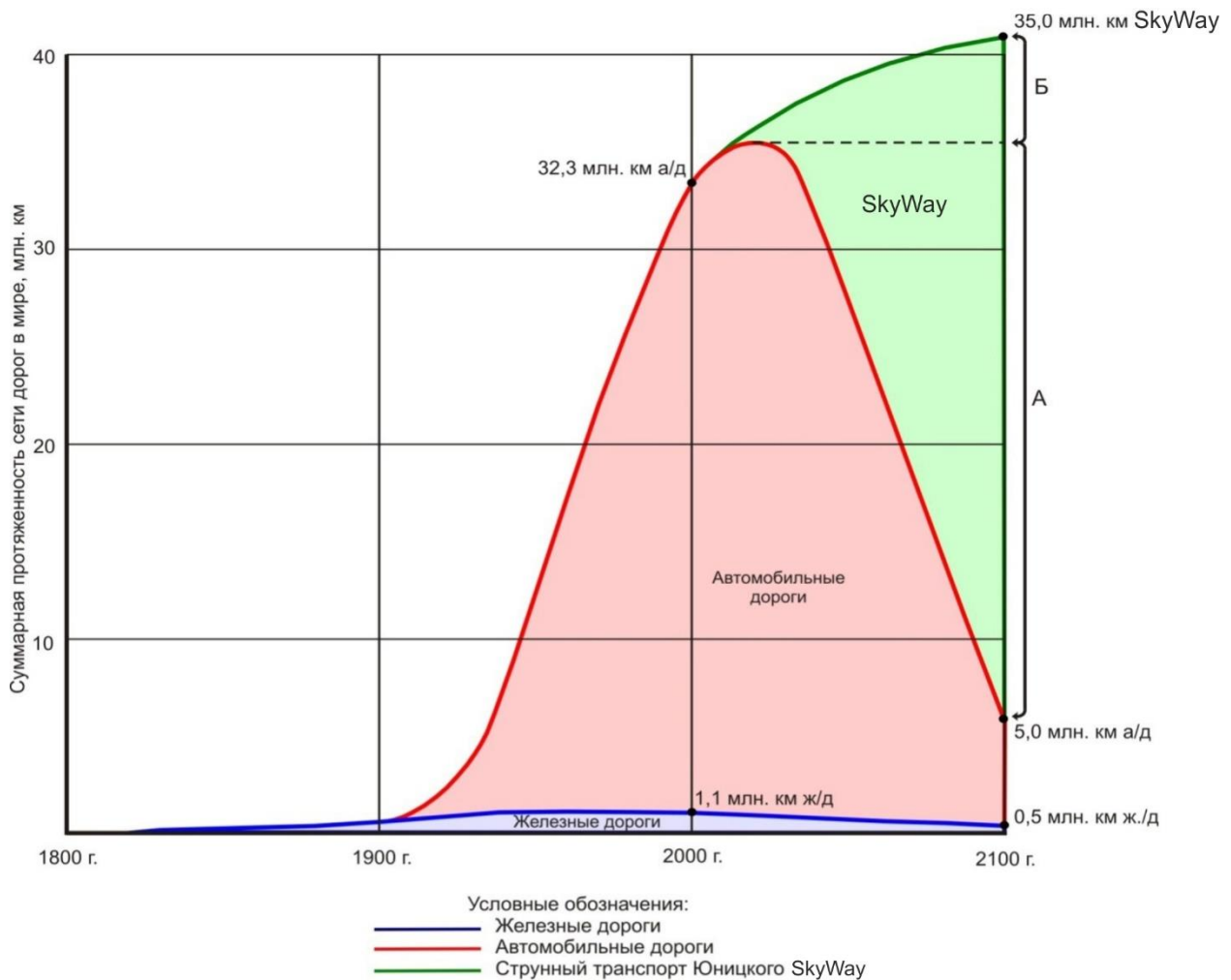
Потенциальная ниша струнного транспорта в мировой экономике в XXI веке превышает 100 трлн USD, что, например, выше ёмкости той ниши, которую создал за 20 лет и занял её со своей корпорацией «Майкрософт» тогда неизвестный, а сегодня один из самых богатых людей планеты Билл Гейтс. В каждой из таких стран, как Россия, Китай, Индия, США потенциальный объём заказов на SkyWay в XXI веке превышает 10 трлн USD. Прогноз развития мировой транспортной сети, в том числе SkyWay, показан на рис. 44.

Если первые демонстрационные участки сертифицированных трасс пассажирского и грузового SkyWay будут продемонстрированы в Центре продаж струнных технологий в 2016 г., то к 2030 г. строительство новых автомобильных дорог в мире может прекратиться, а их протяжённость начнёт убывать примерно с той же интенсивностью, что и их строительство в XX веке, примерно по 300 тыс. км ежегодно. С такой же интенсивностью их будут замещать более эффективные трассы «второго уровня», поэтому SkyWay необходимо будет строить в будущем примерно в том же количестве — по 300—350 тыс. км в год.

Кроме замещения убывающих дорог «первого уровня» (в течение XXI века — 25—28 млн км, или в среднем 350—370 тыс. км/год), необходимо будет также строить новые дороги «второго уровня» в ранее неосвоенных регионах и на новых направлениях. Всего новых дорог в XXI веке — 8—12 млн км (из них 2—3 млн км и более — на территории России), или в среднем — по 90—130 тыс. км в год (см. рис. 44).

Растущая сеть дорог SkyWay даст немалый дополнительный доход и от подготовки будущих работников. Указанный выше объём работ, если бы строились обычные железные и автомобильные дороги, высокоскоростные железные дороги, трассы поездов на магнитном подвесе и монорельсовые дороги, безусловно, был бы не по силам любой самой крупной компании, так как в качестве работников для этого пришлось бы задействовать все взрослое население России (например, в крупнейшей компании РАО «РЖД» в настоящее время работает более 1,5 млн человек при протяжённости сети дорог всего 87 тыс. км, или около 20 чел./км).

SkyWay также создаст новые нетрадиционные рынки с доходной частью более 100 млрд USD в год. Один из таких рынков — продажа двух природных возобновляемых ресурсов России: высококачественная питьевая вода (озеро Байкал, минеральный ресурс) и сибирский мороз (природно-климатический ресурс), а именно — широкомасштабная поставка в Китай, Индию и другие жаркие страны высококачественного пищевого льда в качестве источника питьевой воды, по своим свойствам не имеющей аналогов в мире, а также — холода в таких больших объёмах, для получения которых в электростанциях многих стран мира пришлось бы ежегодно дополнительно сжигать несколько сотен миллионов тонн угля, мазута и газа и передавать выработанную электрическую энергию за тысячи километров в многочисленные кондиционеры и холодильные камеры.



А — замещение построенных в 20-ом веке устаревших и затратных в эксплуатации железных и автомобильных дорог транспортной системой «второго уровня» нового поколения — SkyWay (27 млн. км)  
 Б — строительство SkyWay в ранее неосвоенных регионах и направлениях (8 млн. км)

Рис. 44. Прогноз развития мировой транспортной отрасли в динамике до 2100 г.

## 79. Экономическая эффективность широкомасштабного использования SkyWay?

SkyWay является отраслеобразующей программой, имеющей высокую экономическую эффективность за счёт следующих преимуществ:

- значительное снижение стоимости трасс «второго уровня» и инфраструктуры;
- значительное снижение ресурсоёмкости транспортной системы и уменьшение стоимости изымаемой под её строительство земли;
- значительная экономия топлива (энергоресурсов) при эксплуатации подвижного состава;
- значительное снижение аварийности;
- значительное повышение экологичности транспортной услуги.

Если предположить, что в XXI веке SkyWay потеснит автомобильный транспорт хотя бы на 50%, то для этого необходимо будет построить в мире около 20 млн километров рельсо-струнных дорог (сегодня во всём мире построено более 30 млн километров автомобильных дорог). Поскольку SkyWay является транспортом «второго уровня», т. е. с

путевой структурой, поднятой на опорах над землёй, то экономия по сравнению с другими известными транспортными системами «второго уровня» аналогичной протяжённости составит:

- по сравнению с монорельсовыми дорогами (их стоимость 30—50 млн USD/км и более): 400—600 трлн USD и более;
- по сравнению с поездами на магнитном подвесе (их стоимость 50—70 млн USD/км и более): 600—1200 трлн USD и более;
- по сравнению с автомобильными и железнодорожными эстакадами (их стоимость 30—40 млн USD/км и более): 600—800 триллионов USD и более.

Сегодня стоимость освоенных земель (там, где проходят дороги) составляет от 100 тыс. USD/га до 10 млн USD/га и более (в городах). В среднем — около 200 тыс. USD/га. При инфляционном росте стоимости земли 3—5% в год в середине XXI века эта земля будет стоить около 1 млн USD/га. Тогда земля, занятая и изъятая под сегодняшние автомобильные дороги (около 100 млн га, что превышает суммарную территорию таких стран, как Германия и Великобритания), будет стоить около 100 трлн USD (около 3 млн USD/га). Если SkyWay потеснит автомобильный транспорт хотя бы на 50%, то землепользователю в XXI веке возможно будет вернуть около 50 млн га земли стоимостью около 50 трлн USD.

Высокоскоростной подвижной состав SkyWay имеет лучшую среди всех известных транспортных средств аэродинамику, на что получено более 10 патентов на изобретения. Например, один из лучших спортивных автомобилей фирмы «Порше» имеет коэффициент аэродинамического сопротивления  $C_x=0,34$ , в то время как юнибус SkyWay —  $C_x=0,07$  (коэффициент  $C_x$  юнибуса получен экспериментально в результате многократных продувок в аэродинамической трубе). При скорости 100 м/с (360 км/час) у двадцатиместного юнибуса мощность аэродинамического сопротивления составит 250 кВт, но если бы он имел обводы корпуса, как у автомобиля «Порше», то эта мощность составила бы 1 060 кВт. Таким образом, уменьшение мощности аэродинамического сопротивления составит 810 кВт, что даст экономию топлива, при его расходе 0,2 кг на один киловатт-час и 5 000 час работы двигателя в год, — 810 тонн топлива в год на один высокоскоростной рельсовый автомобиль. При умеренном количестве подвижного состава — 1 юнибус на километр трассы, их требуемое количество для указанной сети дорог составит 20 млн штук. За 20-летний срок службы высокоскоростной парк юнибусов сэкономит около 320 млрд тонн топлива, стоимость которого, при среднемировой цене 1 USD/кг (1 000 USD/т), составит 320 трлн USD. За 100 лет условная экономия топлива превысит 1 500 трлн USD.

SkyWay будет одним из самых безопасных видов транспорта. Безопасность обеспечивается, прежде всего, тем, что рельсо-струнный путь проходит высоко над поверхностью земли, что исключает возможность столкновения с транспортными средствами других транспортных систем, пешеходами, животными и т. д., а также тем, что устойчивость движения каждого стального колеса обеспечивают две реборды и противосходная система, а не силы трения, как у автомобильного пневматического колеса. Это же определяет и тот факт, что SkyWay устойчив к воздействию ураганного ветра, проливного дождя, снега, града, оледенения, тумана, песчаных и пылевых бурь, наводнений, землетрясений, смерчей, оползней и других природных явлений, которые могут являться причиной гибели людей при использовании существующих видов транспорта. Аварийность на SkyWay будет ниже, чем на авиатранспорте (для сравнения: в авиакатастрофах во всём мире ежегодно гибло в период 2008—2011 гг. менее тысячи человек, а в автокатастрофах — около 1,5 млн человек, при этом более 10 млн человек получали травмы, становились инвалидами и калеками).

Если в XXI веке произойдёт хотя бы 50%-е замещение автомобильного транспорта более безопасным струнным транспортом, это спасёт в нашем столетии 60—70 млн человеческих жизней и предотвратит около 1 млрд случаев травм и инвалидности людей. Если оценить стоимость преждевременно оборвавшейся человеческой жизни и

инвалидности по среднемировым страховым нормативам в 1 млн USD и 100 тыс. USD соответственно, суммарный экономический эффект от снижения в XXI веке транспортного травматизма в масштабах земной цивилизации превысит 100 трлн USD.

Таким образом, экономическая эффективность широкомасштабного использования SkyWay в XXI веке превысит 2 000 трлн USD.

## **80. Насколько зависит стоимость трасс от рельефа местности и её характеристик?**

Стоимость транспортных линий мало зависит от рельефа местности и её характеристик, поэтому с помощью SkyWay легко будут освоены труднодоступные территории: пустыни, болотистые участки суши, зона вечной мерзлоты, тайга, тундра, джунгли, шельф океана, горы и т. п.

Например, если рельеф пересечённой или горной местности потребует увеличения средней высоты опор с 5 м (на равнине) до 15 м, то стоимость трассы увеличится только на 15—20%, т. к. доля стоимости опор в общей стоимости транспортной системы невелика (10—20%). Примерно таким же будет удорожание при строительстве струнной магистрали по болоту, пустыне и вечной мерзлоте — в этих случаях необходимо лишь усилить фундамент опор и забивать сваи, соответственно: в плотное дно болота; в глубокие, неподвижные слои песков пустыни; ниже глубины оттаивания свай летом (при специальном их исполнении).

## **81. Что даст с позиций планетарной экологии масштабное использование SkyWay?**

Во-первых, уменьшится потребление невозполняемых энергоносителей (нефти и нефтепродуктов, угля, газа), нерудных материалов, чёрных и цветных металлов, так как: путевая структура и опоры SkyWay отличаются крайне низкой материалоемкостью; для прокладки трасс не требуются насыпи, выемки, щебёночные и песчаные подушки, путепроводы, виадуки, мосты, водопропускные сооружения, пешеходные переходы, многоуровневые развязки и другие сооружения, потребляющие значительное количество минеральных ресурсов.

Во-вторых, снизится загрязнение окружающей среды за счёт: преимущественного использования самого чистого вида энергии — электрической; низкого удельного потребления энергии (в сравнении с автомобилем оно ниже в 10—15 и более раз); щадящего освоения человеком уязвимых экосистем (тундра, зона вечной мерзлоты, джунгли, заболоченные пространства и др.); возможности использования при эксплуатации трасс SkyWay альтернативных экологически чистых видов энергии (ветра, солнца и др.).

В-третьих, уменьшится отчуждение плодородных и др. земель из сельскохозяйственного, рекреационного и селитебного оборота, т. к. для прокладки струнных трасс потребуется небольшое изъятие земли (менее 0,1 га/км, т. е. столько же, сколько отнимает земли пешеходная дорожка или тропинка) и, в то же время, не будет необходимости в сооружении насыпей, выемок, тоннелей, вырубке леса, выторфовке болот, сносе строений и т. д. и т. п.

## **82. Каковы выбросы вредных веществ в атмосферу по сравнению с другими видами транспорта?**

На автотранспорте выбросы вредных веществ составляют в среднем более 10 грамм на пассажиро-километр, на высокоскоростных железных дорогах — примерно 0,6 грамм на пассажиро-километр.

Больше всего атмосферу загрязняет авиация. У современных самолётов суммарный выброс вредных веществ в атмосферу достигает 300—400 г/пасс.×км. Основная масса выбросов самолётов концентрируется именно в районах аэропортов, т. е. около крупных городов и мегаполисов — во время прохода самолётов на низких высотах и при форсаже двигателей. На малых и средних высотах (до 5 000—6 000 м) загрязнение атмосферы окислами азота и углерода удерживается несколько дней, а затем вымывается влагой в виде кислотных дождей. На больших высотах авиация является единственным источником загрязнения. Продолжительность пребывания вредных веществ в стратосфере много дольше — около года. Даже переход на водородные авиадвигатели не решает эту проблему. Безвредные вблизи земли продукты выхлопа этих двигателей в виде водяного пара на больших высотах превращаются в кристаллы льда, экранирующие земную поверхность.

Выбросы вредных веществ в электрифицированных трассах SkyWay будут менее 0,1 г/пасс.×км, т. е. ниже выбросов на высокоскоростных железных дорогах, т. к. у струнных трасс не будет пылящих насыпей, щебёночной подушки, а износ рельса, колёс и тормозных дисков будет значительно ниже.

Кроме этого, рельсовые автомобили SkyWay будут герметичны, оборудованы вакуумными или химическими туалетами, что исключит сброс в окружающую среду вне специальных пунктов сбора в депо продуктов жизнедеятельности пассажиров, бытового мусора и различных технологических веществ. В то же время, как показывает опыт, полоса вдоль автострад и железных дорог подвергается сильнейшему загрязнению бытовыми отбросами путешественников.

Конструкция грузовых контейнеров SkyWay исключит протекание жидких грузов (в них не будет насосов, затворов, прокладок и т. п. соединений, в которых может образоваться течь) и просыпание сыпучих грузов. Крушение же на трассе может привести к сходу с путевой структуры лишь одного небольшого по размерам и вместимости рельсового автомобиля (экстремальный тормозной путь следующего рельсового автомобиля будет меньше расстояния между ними) с небольшим количеством груза.

В то же время крушения на железных дорогах иногда приводят к сильнейшему загрязнению окружающей среды сотнями и тысячами тонн перевозимых химических продуктов. Аварии на продукто- и нефтепроводах зачастую сопровождаются выбросом в окружающую среду десятков тысяч тонн нефти и нефтепродуктов, что особенно опасно в ресурсодобывающих северных территориях России с их очень уязвимой экосистемой.

Выбросы вредных веществ и другие основные экологические характеристики различных транспортных систем представлены в табл. 2.

Таблица 2

**Основные экологические характеристики транспортных систем  
(пассажиропоток свыше 1 000 пасс./час, грузопоток свыше 1 000 т/час)**

Вид транспорта	Удельный расход энергоресурсов (в литрах бензина на 100 пассажиро- или тонно-километров)		Выброс вредных веществ, кг/100 пасс.× км (или 100 т×км)	Изъятие земли под транспортную систему, га/100 км
	Пассажирские перевозки	Грузовые перевозки		
1. Железнодорожный (80 км/час):				
• магистральный	1,1—1,4	0,7—1,0	более 0,1	300—400
• пригородный	1,2—1,5	0,9—1,4	более 0,1	300—400
• городской:				
— метрополитен	1,3—1,7	—	более 0,1	—
— трамвай	1,9—2,1	—	более 0,1	50—100
2. Автомобильный:				
• автомобиль				
— в городе (средняя загрузка 1,6 пасс., средняя скорость 15—20 км/час)	4,7—6,3	6,6—11,1	более 1	200—300
— вне города (средняя загрузка 3,5 пасс., средняя скорость 80—100 км/час)	1,5—1,7	5,1—9,2	более 1	300—500
• автобус				
— в городе (средняя скорость 15—20 км/час)	2,1—2,3	—	более 1	200—300
— вне города (средняя скорость 40—60 км/час)	1,4—1,7	—	более 1	300—500
• троллейбус (средняя скорость 15—20 км/час)	1,9—2,5	—	более 0,1	200—300
3. Авиационный:				
• дальняя авиация (900 км/час)	6—10	50—75	более 10	20—50
• местная авиация (400 км/час)	14—19	150—200	более 50	10—20
4. Морской (30 км/час)	17—19	0,38—0,95	более 10	5—10
5. Речной (30 км/час)	14—17	0,57—1,4	более 10	2—3
6. Нефтепроводный магистральный (10 км/час)	—	0,51—0,57	более 1	50—100
7. Газопроводный магистральный (10 км/час)	—	5,7—6,1	более 1	50—100
8. Конвейерный (10 км/час)	—	4,7—9,2	более 1	50—100
9. Гидротранспорт (10 км/час)	—	2,3—4,7	более 1	50—100
10. Канатно-подвесные дороги (20 км/час)	0,3—0,5	0,95—1,9	более 1	20—30
11. Поезд на магнитном подвесе (400 км/час)	3,5—4,5	—	более 1	100—200
12. Высокоскоростная железная дорога (300 км/час)	2,5—3,5	—	более 1	300—500



Вид транспорта	Удельный расход энергоресурсов (в литрах бензина на 100 пассажиро- или тонно-километров)		Выброс вредных веществ, кг/100 пасс.× км (или 100 т×км)	Изъятие земли под транспортную систему, га/100 км
	Пассажирские перевозки	Грузовые перевозки		
13. Монорельс (50 км/час)	1,5—2,5	—	более 1	50—100
14. Электрифицированный струнный транспорт (пассажирский модуль — 20 мест, грузовой — 10 т груза) при скорости:				
• 100 км/ч (мощность 30 кВт)	0,3	0,6	менее 0,001	10—20
• 200 км/ч (мощность 70 кВт)	0,35	0,7	менее 0,001	10—20
• 300 км/ч (мощность 150 кВт)	0,5	1,0	менее 0,001	10—20
• 400 км/ч (мощность 300 кВт)	0,75	1,5	менее 0,001	10—20
• 500 км/ч (мощность 450 кВт)	0,9	1,8	менее 0,001	10—20

### **83. Электрическая энергия безвредна в SkyWay в момент потребления, но происходит ли загрязнение окружающей среды при выработке энергии на электростанции?**

Опасно не столько само загрязнение окружающей среды, сколько концентрация вредных веществ. В воздухе, воде и пище есть вся таблица Менделеева, но это безопасно до определённой концентрации. Специальными исследованиями доказано наличие прямой связи между заболеваемостью людей, особенно в детском возрасте, и степенью загрязнения атмосферы. Например, в России значение данной причины (загрязнение атмосферы) экспертно оценивается примерно 3—5 годами уменьшения ожидаемой продолжительности жизни.

Некачественная вода, по имеющимся оценкам, «несёт ответственность» за сокращение жизни на срок до 2—3 лет. Вклад острых и хронических пищевых отравлений в сокращении средней ожидаемой продолжительности жизни людей оценивается величиной не менее 1—2 лет.

Транспорт, особенно в городах, является главным загрязнителем воздуха, т. к. выхлопные газы выбрасываются в атмосферу непосредственно в месте концентрированного проживания людей. Чтобы чётче представить себе сказанное, проведём мысленный эксперимент: возьмём самое маломощное транспортное средство с двигателем внутреннего сгорания — мопед — и электрический прибор такой же мощности, например, утюг. Оба включим в своей квартире (мощность у обоих одинаковая). Через минуту у нас будет три альтернативы:

1. Надеть противогаз, чтобы не умереть от удушья.
2. Выключить мопед и пересесть на велосипед.
3. Придумать такое транспортное средство, которое потребляло бы энергию столь же безопасно, как и утюг, но чтобы при этом нам не приходилось крутить педали, как у велосипеда.

А ведь подобное происходит каждый день не в виде мысленного эксперимента, а реально — в доме, в котором мы живём, пусть этот дом и побольше квартиры, каждый день разъезжают миллионы, даже сотни миллионов, нет, не мопедов, а значительно более мощных и экологически более опасных автомобилей.

Действительно, тепловые электростанции загрязняют окружающую среду, но это загрязнение, в пересчёте на единицу мощности, ниже, чем у тех же автомобилей, и загрязнение это происходит вдали от концентрированного проживания людей. К тому же есть и другие, менее опасные или вовсе экологически безопасные, электростанции — гидроэлектростанции, атомные, приливные, геотермальные, ветро- и солнечные электростанции.

Кроме того, SkyWay может обеспечить расцвет автономного энергообеспечения, основанного на возобновляемых источниках энергии — ветре и солнце. С точки зрения прямого влияния на окружающую среду, ветроэнергетика является одним из самых чистых источников энергии. Она не выбрасывает вредные вещества в атмосферу и в водные бассейны, не истощает ограниченные запасы невозобновляемых минеральных ресурсов, не меняет режима водоисточников.

Разработаны принципиальные схемы ветро- и гелиоэнергетических установок с вертикальной осью вращения, совмещаемые с опорами и путевой структурой SkyWay. Благодаря этому резко снижаются капитальные затраты на их сооружение и эксплуатацию — не нужны подъездные дороги к ним, не потребуется прокладывать линию электропередач до потребителя энергии и др. Для обеспечения собственных нужд SkyWay достаточно иметь источник энергии мощностью 100—200 кВт/км, или, например, по две ветроустановки (мощностью 50—100 кВт каждая) на один километр трассы. Максимально возможное число установок соответствует числу опор, т. е. 20—30 шт./км, а их суммарная пиковая мощность может составить 1 000 кВт/км и более (на участках трассы со средними и сильными ветрами).

Таким образом общая мощность ветроэлектростанций SkyWay может достигать 1 млн кВт на каждые 1 000 км протяжённости трасс (при средней скорости ветра 10 м/с), а себестоимость выработки электрической энергии на них будет в пределах 0,05 USD/кВт-час при сроке окупаемости 5 лет. Поэтому SkyWay, кроме автономного энергообеспечения, может стать мощной электростанцией, обеспечивающей нужды в энергии прилегающих районов. При этом не потребуются дорогостоящие и экологически опасные высоковольтные линии электропередач, т. к. необходимые электрические мощности будут переданы по SkyWay непосредственно к потребителям.

#### **84. В отдельных случаях в юнибусе используется дизель. Насколько это экологически опасно?**

На первых этапах эксплуатации высокоскоростных трасс SkyWay целесообразнее всего использовать юнибусы с приводом от двигателя внутреннего сгорания.

Неэлектрифицированные трассы «второго уровня» будут дешевле электрифицированных трасс на 0,5—0,7 млн USD/км, поэтому экономический эффект от использования более дешёвой электрической энергии не перекроет увеличение капитальных затрат при строительстве контактной сети и электротехнической инфраструктуры даже в отдалённой перспективе. Это объясняется тем, что SkyWay имеет чрезвычайно высокую топливную (энергетическую) эффективность, например, в сравнении с автомобильным транспортом — примерно в 10 раз более высокую. Поэтому стоимость топлива (энергии) в абсолютном выражении в значительно меньшей степени сказывается на себестоимости скоростных перевозок по струнным дорогам.

Устоявшееся мнение о том, что электрическая энергия является экологически наиболее безопасной, не соответствует действительности.

Во-первых, обычно рассматривают экологию в месте потребления электрической энергии, а не в месте её выработки. Например, в ХМАО—Югре электроэнергию вырабатывают на мощных тепловых электростанциях, сжигая углеводородное топливо. В

этом плане такая электростанция ничем не отличается от двигателя внутреннего сгорания, т. к. у них один и тот же КПД — 30—35%.

Во-вторых, от двигателя внутреннего сгорания в юнибусе механическая энергия передаётся непосредственно на колесо. Потери составляют только около 10% — в коробке передач и редукторе. На электростанции механическая энергия от паровой турбины передаётся на электрический генератор (КПД около 90%), затем полученная электрическая энергия передаётся по цепочке: «повышающий трансформатор — высоковольтная линия электропередач — понижающий трансформатор — низковольтная линия электропередач — подводящие кабели — трансформаторные подстанции на трассе — контактная сеть — токосъём — электродвигатель — редуктор». Потери энергии в этой цепочке составляют не менее 50%, а иногда и значительно больше.

В-третьих, с точки зрения минимизации вредных выбросов при сжигании топлива, эффективнее всего будет его сжигание как раз на борту высокоскоростного транспортного средства, а не в топке электростанции, т. к. в последнем случае топлива понадобится минимум в два раза больше. К тому же очистка продуктов горения топлива в двигателе внутреннего сгорания транспортного средства, например, по Евро-5, ничуть не хуже их очистки в очистных сооружениях электростанций, а концентрация (объём выброса в одной точке пространства) — будет в тысячи раз ниже.

В-четвёртых, к выбросу токсичных компонентов на тепловых электростанциях необходимо добавить негативные экологические последствия воздействия на окружающую среду мощного электромагнитного излучения от весьма протяжённых высоковольтных линий электропередач, а также экологические потери от значительного дополнительного землеотвода под них и вовлечения значительных дополнительных сырьевых ресурсов — от меди и алюминия до стали, — добыча и переработка которых оказывает дополнительное негативное воздействие на природу. Более того, значительно бóльшие ресурсы необходимы на стационарных электростанциях и на преобразование тепловой энергии в механическую работу. Например, затраты на установленную мощность современных тепловых электростанций составляют не менее 2—3 тыс. USD/кВт (для атомных станций — не менее 5 тыс. USD/кВт), в то время как стоимость современного двигателя внутреннего сгорания, установленного в автомобиле, составляет всего 150—250 USD/кВт.

В-пятых, миф о безопасности и дешевизне электрической энергии развеял Чернобыль. В себестоимость получения электрической энергии с позиций глобальной (а не локальной) экологии и безопасности необходимо относить экологические последствия не только от аварии на Чернобыльской АЭС, но и от кислотных дождей из-за сжигания угля в топках электростанций и от уничтожения миллионов гектаров почв и лесов под «рукотворными морями» гидроэлектростанций и др.

В будущем, когда электрическая энергия действительно станет экологически чистой, безопасной и дешёвой, высокоскоростные междугородные трассы SkyWay могут быть дополнительно электрифицированы, а в юнибусах будет установлен электропривод.

В городских трассах SkyWay, как более целесообразный, планируется использовать только электропривод, так как с позиций городских жителей такой транспорт будет экологически безопаснее.

В табл. 3 показаны суточные выбросы токсичных компонентов парком высокоскоростных юнибусов на трассе SkyWay «Ханты-Мансийск — Сургут» (протяжённость трассы 250 км), а в табл. 4 — аналогичные выбросы парком микроавтобусов «Газель» (модификация ГАЗ-322132, вместимость 13 пассажиров), для сравнения. В табл. 5 и 6 приведены аналогичные данные, но в пересчёте на 1 км протяжённости трассы. Расчёты выполнены для объёма перевозок 5 300 пасс./сутки. Расчётная скорость движения: юнибусов — 285 км/час, микроавтобусов — 90 км/час. Норма токсичности: для двигателей юнибусов — Евро-5 (введена в Евросоюзе в период 2008—2009 г.г., в России — в 2013—2014 г.г.), для микроавтобусов «Газель» — Евро-2. На юнибусе установлен двигатель

Cummins (США) мощностью 114 кВт (для 16-ти местного юнибуса) и 90 кВт — для 10-ти местного юнибуса.

Таблица 3

**Суточные выбросы токсичных компонентов  
парком высокоскоростных юнибусов на трассе «Ханты-Мансийск — Сургут»**

Пассажиро- вместимос- ть юни- буса, чел.	Выбросы токсичных компонентов в зависимости от вида топлива, кг/сутки											
	дизельное				бензин				пропан-бутан			
	СО	НС	NO <sub>x</sub>	Твердые частицы	СО	НС	NO <sub>x</sub>	Твердые частицы	СО	НС	NO <sub>x</sub>	Твердые частицы
10	50,2	19,2	83,6	0,84	128,0	38,4	25,9	0,076	77,8	27,5	21,0	0,1
<b>Всего</b>	<b>153,8</b>				<b>192,4</b>				<b>126,4</b>			
16	39,7	15,2	66,2	0,66	101, 2	30,4	20,5	0,06	61,5	21,7	16,6	0,08
<b>Всего</b>	<b>121,8</b>				<b>152,2</b>				<b>99,9</b>			

Таблица 4

**Суточные выбросы токсичных компонентов  
парком микроавтобусов «Газель» на трассе «Ханты-Мансийск — Сургут»**

Вид топлива: бензин, кг/сутки				
СО	НС	NO <sub>x</sub>	Твердые частицы	<b>Всего</b>
1059,0	208,4	236,5	30,5	<b>1534,4</b>

Таблица 5

**Относительные выбросы токсичных компонентов  
парком высокоскоростных юнибусов на трассе «Ханты-Мансийск — Сургут»**

Пассажиро- вместимос- ть юни- буса, чел.	Выбросы токсичных компонентов в зависимости от вида топлива, г/сутки×км											
	дизельное				бензин				пропан-бутан			
	СО	НС	NO <sub>x</sub>	Твердые частицы	СО	НС	NO <sub>x</sub>	Твердые частицы	СО	НС	NO <sub>x</sub>	Твердые частицы
10	200,8	76,8	334,4	3,36	512,0	153,6	103,6	0,3	311,2	110	84,0	0,4
<b>Всего</b>	<b>615,4</b>				<b>768,3</b>				<b>505,6</b>			
16	158,8	60,8	264,8	2,64	404,8	121,6	82,0	0,24	246	86,8	66,4	0,32
<b>Всего</b>	<b>487,0</b>				<b>608,6</b>				<b>399,5</b>			

Таблица 6

**Относительные выбросы токсичных компонентов  
парком микроавтобусов «Газель» на трассе «Ханты-Мансийск — Сургут»**

Вид топлива: бензин, г/сутки×км				
СО	НС	NO <sub>x</sub>	Твердые частицы	<b>Всего</b>
4236,0	833,6	946,0	122,0	<b>6137,6</b>

Наиболее экологически безопасным топливом для юнибусов является пропан-бутан — попутный нефтяной газ (см. табл. 3).

Для сравнения в табл. 7 представлены токсичные вещества, содержащиеся в табачном дыме от выкуривания одной пачки среднестатистических сигарет (в табл. 7 приведены только наиболее сильные канцерогены и токсины из 12 тыс. различных веществ и их химических соединений, содержащихся в сигаретном дыме). О токсичности этих соединений можно судить, например, исходя из того, что средняя летальная доза для человека составляет: для никотина — 60—80 мг, для синильной кислоты — 80—100 мг.

Таблица 7

### Канцерогены и токсины, содержащиеся в табачном дыме от выкуривания одной пачки сигарет

Вещество	Количество, мг/пачка
СО	200—460
NO <sub>x</sub>	2—12
Формальдегид	0,4—2
Ацетальдегид	8—28
Метанол	1,6—3,6
Синильная кислота	26
Никотин	16—60

В выхлопных газах, как и в сигаретном дыме, наиболее опасными являются твёрдые частицы. При использовании в качестве топлива пропан-бутана и норме токсичности Евро-5, 16-местные высокоскоростные юнибусы будут выбрасывать на 1 км трассы 0,32 г токсичных твердых частиц в сутки (см. табл. 5). Примерно столько же, причём значительно более токсичных веществ, таких как никотин и синильная кислота, содержится в четырёх пачках сигарет. Поэтому по своей экологической опасности высокоскоростная трасса SkyWay «Ханты-Мансийск — Сургут» будет не опаснее одной тысячи курильщиков, (или, образно говоря, не опаснее стоящих по одному через каждые 250 м трассы среднестатистических курильщиков, выкуривающих в день одну пачку сигарет).

Необходимо ещё раз акцентировать внимание на экологической опасности, которую представляет собой существующий автомобильный транспорт, а не SkyWay. Например, к выбросу твёрдых частиц в выхлопных газах парка микроавтобусов «Газель» в количестве 122 г/сутки×км (см. табл. 6) необходимо ещё добавить 219 г/сутки×км не менее опасных мельчайших продуктов износа резиновых шин. Поэтому по суммарному выбросу (341 г/сутки×км) существующий автомобильный транспорт экологически опаснее SkyWay (при том же объёме перевозок, но при меньшей в 3,2 раза скорости перевозок) примерно в 1 000 раз, что эквивалентно одному миллиону курильщиков (или стоящим по одному через каждые 25 см трассе «Ханты-Мансийск — Сургут» среднестатистическим курильщикам).

### 85. Сколько земли отнимет у землепользователя SkyWay в сравнении с другими транспортными системами, и какой урон природе будет нанесён в процессе строительства?

Под строительство скоростной автострады (с учётом необходимости устройства разделительных полос движения, многочисленных развязок в разных уровнях типа «клеверный лист», полос разгона и замедления, стоянок для отдыха, автозаправочных, моек и т. д.) необходимо изъять у землепользователя 5—8 гектаров земли на каждый километр трассы. Высокоскоростная железнодорожная магистраль требует специального ограждения

(с обеих сторон) и шумозащитных экранов (что, к тому же, является непреодолимым препятствием для диких и домашних животных, сельхозтехники и т. п.). В общей сложности для таких магистралей требуется отчуждение земли в размере 4—6 га/км (данные по Германии).

Под современные аэропорты необходимо отводить земли, по площади сопоставимые с полосой отвода под высокоскоростные железные дороги, но расположенные в непосредственной близости от городов и мегаполисов, а значит, более ценные.

В то же время для SkyWay не нужны земляные насыпи, выемки, тоннели, мосты, путепроводы и т. п. сооружения, занимающие значительные площади. Одна поддерживающая опора отнимет лишь около 1 м<sup>2</sup> земли, анкерная — 20 м<sup>2</sup>. На километре трассы SkyWay площадь отчуждения земли, таким образом, будет менее 100 м<sup>2</sup>, т. е. 0,01 га, а ширина условной полосы отчуждения будет в пределах 10 сантиметров. Это значительно меньше, чем отчуждение земли пешеходной дорожкой и даже — тропинкой.

Транспортная система SkyWay имеет высокую экологическую безопасность не только в период эксплуатации, но и на стадии строительства. SkyWay может быть построен с помощью специального технологического оборудования (технологических платформ и строительных комбайнов) без использования подъездных дорог, т. к. необходимые для строительства материалы и элементы конструкций будут подвозиться к месту строительства по уже готовым участкам трассы.

Кроме этого, при строительстве могут вообще отсутствовать земляные работы, нарушающие почвенный слой, гумус в котором накапливался в течение миллионов лет, т.к. опоры будут иметь свайный фундамент. SkyWay может пройти без насыпей и выемок по любой местности, в то время как объём перемещаемого грунта, например, при строительстве километра современной автострады и железной дороги составляет 20—50 тыс. м<sup>3</sup>, а в пересечённой и горной местности превышает 100 тыс. м<sup>3</sup>. Система SkyWay не критична к длине пролёта, поэтому не только лес, но и отдельно стоящие деревья, которые попадают под опоры, могут не вырубаться, т. к. любая опора может быть смещена вдоль трассы в ту или иную сторону прямо по ходу строительства.

Система SkyWay отличается крайне низким расходом материалов на свое сооружение, поэтому она будет и наиболее экологически чистой с технологической точки зрения. Например, двухпутную трассу SkyWay среднего класса, такой же протяжённости, что и железная дорога, можно построить из материалов двух железнодорожных рельсов и каждой третьей шпалы (у железной дороги остаются ещё 2 рельса, 2/3 шпал, контактная сеть с медными проводами и поддерживающими опорами, мощная песчаная и щебеночная подушка, земляная насыпь, мосты, путепроводы, виадуки, водопропускные сооружения и др.).

Поэтому для строительства SkyWay не потребуется такое количество домен, руды и рудников (без которых нельзя получить сталь и медь), цементных заводов и заводов железобетонных изделий, грунтовых, песчаных и щебеночных карьеров, такого количества автомобильных и железнодорожных перевозок строительных материалов, подъездных путей и т. п., что создало бы значительный дополнительный, иногда необратимый экологический гнёт на природу.

## **86. Будут ли сильными вибрация почвы и шум при проезде рельсового автомобиля по SkyWay?**

Юнибус SkyWay не имеет выступающих частей, кроме узких колёс, выдвинутых на 10 сантиметров из корпуса. Ему не нужны даже стеклоочистители и фары (т. к. водитель отсутствует), которые при высоких скоростях движения также были бы источниками шума.

Корпус юнибуса имеет совершенную аэродинамическую форму (коэффициент аэродинамического сопротивления  $C_x=0,06—0,07$ ), его обтекание воздухом будет симметричным, без возникновения боковых и опрокидывающих сил, без срывов и завихрений воздушных потоков (которые, собственно, и шумят). Колёса могут быть выполнены из лёгких сплавов (нагрузка на одно колесо 1 000—2 000 кгс), поэтому масса их будет в пределах 30—50 кг.

Таким образом, масса рельсового автомобиля будет, например, в сотни раз меньше массы поезда, его длина — короче в десятки раз, масса неподдрессоренной части — меньше в десятки раз, а ровность пути движения — значительно выше (что может быть ровнее сильно натянутой струны?). Поэтому в сравнении с высокоскоростным поездом юнибус будет в сотни раз более слабым источником шума и вибрации почвы. Снижению шума будет способствовать и то, что рельсо-струнная путевая структура по всей своей длине не имеет стыков, но имеет систему внутренних демпферов и опирается на опоры также через систему демпферов, которые будут гасить и перехватывать как низкочастотные, так и высокочастотные колебания пути.

### **87. Каковы иные (нетрадиционные) вредные воздействия SkyWay, например, электромагнитные излучения, в сравнении с другими видами транспорта?**

Электрифицированные трассы SkyWay будут низковольтными (напряжение порядка 1 000 В), поэтому они не создадут серьёзных электромагнитных загрязнений и смогут проходить на большой высоте (10 метров и более) над сельхозугодиями, по заповедникам и заказникам. Отсутствие традиционных скользящих электроконтактов в паре «юнибус — контактная сеть», невысокие (в сравнении с железной дорогой в десятки раз меньшие) электрические мощности подвижного состава исключают загрязнение окружающей среды радиопомехами. Здесь не будет, например, таких специфических воздействий, как в авиации — мощных электромагнитных загрязнений от радиолокационных станций и радиационного облучения (каждый пассажир во время многочасового полёта за счёт космического естественного гамма-излучения получает дополнительную дозу облучения в несколько тысяч микрорентген — доза облучения в салоне самолёта достигает 300—400 мкР/ч при норме 20 мкР/ч).

### **88. Каковы социально-политические преимущества масштабного использования SkyWay?**

Основные социально-политические преимущества:

1. Повысится коммуникативность людей (деловые и личные контакты, туристические путешествия, экскурсии и поездки на отдых, как длительные, так и на выходные дни и т. д.).
2. Будет обеспечена возможность:
  - использования удалённых рабочих мест без перемены привычного места жительства;
  - создания устойчивых жилых зон в пределах пешеходной доступности от трасс SkyWay;
  - строительства линейных городов, открытых в природу, вдоль трасс SkyWay;
  - оказания экстренной медицинской помощи;

- невмешательства в традиционные привычки людей в сфере транспортных услуг (например, возможность перемещения на большие расстояния с личным легковым автомобилем по доступной цене).
- 3. Индивидуализируется перемещение с использованием рельсового автомобиля SkyWay в качестве личного транспортного средства по более доступной цене, к тому же более скоростного, более безопасного и экологичного, чем традиционный легковой автомобиль.
- 4. Снизится аварийность на других видах транспорта за счёт отвлечения части пассажира- и грузопотока в более безопасный SkyWay (ежегодно в мире только на автомобильных дорогах гибнет около 1,5 млн человек, а более 10 миллионов человек получают травмы, становятся калеками и инвалидами).
- 5. Повысится защищённость транспортно-энергетической системы и систем связи против стихийных бедствий (наводнения, оползни, землетрясения, цунами и др.) и террористических акций.
- 6. Транспорт станет:
  - всепогодным (на его эксплуатацию не окажет влияния туман, снег, гололёдица, ветер, песчаные бури и др. неблагоприятные погодные условия);
  - универсальным, т. к. будет использоваться как на сухопутных, так и на морских участках транспортных линий для пассажирских и грузовых перевозок;
  - более доступным, безопасным, комфортным, экономичным и экологичным как для городских, так и междугородных и межрегиональных перевозок.
- 7. SkyWay внесёт ощутимый вклад в формирование единого взаимосвязанного, более комфортного и более безопасного мира.

### **89. Какие геополитические преимущества получит Россия, например, в случае реализации SkyWay в ресурсодобывающих регионах страны?**

Около 80% промышленного потенциала РФ расположено к западу от Урала, а 80% топливных ресурсов — к востоку от него. Это вынуждает перевозить ежегодно сотни миллионов тонн топлива. Очевидно, что пока не будут разработаны безопасные реакторы для АЭС, необходимо для этого региона найти дополнительные источники энергии. Один из них — уголь самого крупного в Европейской части Печорского бассейна. Его ресурсы почти в два раза больше, чем ресурсы Донбасса. Кроме того, печорские угольные пласты по сравнению с донбасскими мощнее, условия разработки благоприятнее, значительно выше производительность труда шахтёров, а себестоимость добычи ниже.

SkyWay позволит резко увеличить экспорт печорского угля, особенно обогащённого, т. к. сегодня он неконкурентоспособен на мировом рынке из-за высокой стоимости транспортировки к потребителям. Например, американский коксующийся уголь в портах отгрузки стоит в 1,6 раза дороже, чем энергетический уголь, доставленный из ЮАР в Нидерланды. Уголь, доставленный по SkyWay из печорского бассейна в порт Калининграда, стоил бы на 20—30% дешевле. Кому продавать печорский уголь? Конечно же, скандинавским странам, которые сегодня его покупают даже в далёкой Колумбии.

Как известно, в Швеции решено прекратить строительство АЭС и заменить их ТЭС на газе и угле. Целесообразно было бы предложить Швеции, которая уже давно является признанным поставщиком горного оборудования, совместно с РФ осваивать новые районы Печорского бассейна. Аналогичные предложения могут быть сделаны Финляндии, Норвегии, Германии и другим западноевропейским странам и странам Балтии. Это



позволит Печорскому бассейну стать крупнейшей базой Европы не только коксующихся, но и энергетических углей.

Практически вся добывающая промышленность Российской Федерации сосредоточена в труднодоступных и малоосвоенных северных территориях, освоение которых без иностранных инвестиций России не под силу. Например, правительством РФ составлен список из 250 подобных месторождений, запас сырья в которых составляет общую сумму 12 трлн USD (нефть, газ, уголь, медь, серебро и др.). Из нефтегазовых месторождений наиболее перспективным является Тимано-Печорское (регион между Архангельском и Северным Уралом, разведанные запасы нефти 2,4 млрд тонн), откуда в перспективе планируется поставлять в Европу до 75 млн тонн нефти в год.

Восточнее этого региона, сразу за Северным Уралом, расположен ещё один очень перспективный нефтяной бассейн: Приобское нефтяное месторождение (разведанные запасы нефти также 2,4 млрд тонн), по соседству с которым расположены нефтяные поля Тюмени, где сейчас добывается основная часть всей российской нефти. Освоение Тимано-Печорского нефтяного бассейна влечёт за собой освоение Приобского месторождения, а созданная для этих целей коммуникационная инфраструктура SkyWay позволит перейти к освоению и морского шельфа Северного Ледовитого океана, где запасы нефти и газа ещё более значительны.

В целом речь идёт о включении в мировую экономику региона, где топливные запасы столь велики, что могут повлечь за собой геополитические изменения в масштабе всей планеты, т. к. Европа и Запад в целом смогут уменьшить или вовсе исключить свою зависимость от региона Персидского залива. Эксперты считают, что кто будет контролировать эти источники топлива, будет контролировать, например, и Германию.

Полуостров Ямал — самая молодая из обширных территорий Субарктики, район особой уязвимости природы. По существу это несколько обширных глыб льда мощностью до 50 метров, как бы севших на мель и перекрытых двухметровым слоем морских глин. Сама же высота Ямала над уровнем моря не достигает и 20 м. Пожалуй, нигде в мире нет другого столь уязвимого для современной техники пространства, которое на физических картах скорее следовало бы изобразить белым цветом оледенений, нежели зелёной низменностью.

По оценкам экспертов, в результате непродуманной организации разработки природных ресурсов Ямала загублено свыше 6 млн га пастбищных земель. На их рекультивацию потребуются гигантские финансовые вложения — по оценкам, до 100 млрд USD. В случае использования SkyWay для создания коммуникационной инфраструктуры, экологические последствия освоения месторождений северных территорий России, в первую очередь полуострова Ямал, будут сведены к минимуму.

В этой связи необходимо отметить, что в будущем именно экология будет определять стоимость освоения северных территорий. Это видно хотя бы из опыта других стран. Например, первоначальная проектная стоимость газопровода на Аляске (США) составляла 600 млн USD, но после протестов общественности и экологических организаций его строительство было заблокировано. Затем, после осуществления всех природоохранных мер, что особенно дорого в условиях вечной мерзлоты, газопровод был построен, но обошёлся он уже в 5 млрд USD, т. е. в 8 раз дороже.

Ключевым вопросом всех без исключения северных проектов является то, каким образом российская нефть будет доставляться в Европу. От этого в конечном счёте зависит, какой регион Европы будет развиваться особенно быстро. Предлагаемый вариант доставки нефти с помощью SkyWay позволит осадить значительную часть иностранных инвестиций в густонаселённых районах России, по которым пройдут струнные трассы, а также в Калининградской области и в Калининградском порту. В перспективе путевая структура SkyWay может быть продлена на север и восток, а также на запад и юг, и по ней может

поставляться на Запад значительная часть российского сырья северных месторождений, а в Россию — западная промышленная продукция и продовольствие.

Программа SkyWay стыкуется также с перспективными планами поставок в Европу нефти из Казахстана (50 млн тонн в год) и Азербайджана (25 млн тонн в год), так как все указанные транспортные коммуникации могут быть объединены с помощью SkyWay в районе г. Смоленска. В такой концепции освоения северных территорий будут заинтересованы не только нефтяные и газовые компании РФ (в частности, Газпром), но и правительство России, местные органы власти, которым нефте- и газодобытчики оставляют сегодня после себя исковерканную и захламлённую тундру, на восстановление которой требуются сотни лет, а также — правительство Республики Беларусь и западные инвесторы, способные оценить эффективность своих инвестиций (ожидаемый общий объём инвестиций порядка 100 млрд USD).

## **90. Каким образом SkyWay будет способствовать решению демографических проблем?**

Вдоль трасс SkyWay, в пределах пешеходной доступности, благодаря экологической чистоте транспортной инфраструктуры и бесшумности движения юнибусов, могут быть построены линейные города, гармонично вписанные в окружающую природную среду. При этом не понадобится вырубать лес, строить автомобильные дороги и тому подобным образом нарушать биогеоценоз в зоне застройки. Здесь легко будет развить также сельское хозяйство и экологически чистую промышленность. Это будут очаги рационально организованного общества. Создание таких линейных городов потребует меньших капитальных вложений, чем при традиционной застройке. Это окажется просто выгодным, ибо жизнь в нормальных природных и социальных условиях станет для человека более важной, чем обладание той или другой вещью. Так будут заложены зародыши будущей жизни общества, жизни в единении с природой, а не в противопоставлении ей.

Необходимо помнить, что наиболее ценный ресурс основной ресурс, который потребляют существующие транспортные системы, в первую очередь, высокоскоростные, — это земля. В Европе, особенно Западной, гектар земли стоит миллионы долларов, т. к. она либо изымается из сельскохозяйственного оборота, либо выделяется за счёт уменьшения рекреационных зон, или исключается из возможной застройки, повышая таким образом её плотность и ухудшая условия жизни миллионов людей. Например, западные эксперты прогнозируют, что если Китай возьмёт курс на широкомасштабное строительство высокоскоростных дорог, которые изымают из землепользования свыше 3 га земли на каждый километр протяжённости и нарушают гидрологию плодородных почв (земляная насыпь является низконапорной плотинной), то через 25—30 лет в стране начнётся голод, соизмеримый по масштабам с голодом в годы культурной революции, стоивший жизни более 30 млн человек.

SkyWay отнимет под опоры только около 0,05 га/км земли, но если опоры выполнить в виде зданий, которые в совокупности и создадут линейный город, то под трассу дополнительной земли не потребуется вообще. Более того, такой линейный город может быть построен по неосвоенной сегодня, но пригодной для жизни территории, например, по шельфу моря, вдоль берега, на расстоянии 1—2 км и более от него (рис. 45).

Каждая анкерная опора SkyWay здесь легко может быть совмещена с необычным и архитектурно выразительным высотным жилым домом, офисным зданием, зданием морского отеля, ресторана, спортивно-оздоровительного комплекса, которые будут соединены друг с другом скоростной и всепогодной, не боящейся штормов, «воздушной» трассой. Такое решение увеличило бы территорию, за счёт освоения морского шельфа,

например, Израиля на 300—500 км<sup>2</sup> (30—50 тыс. га), Японии — на 10—20 тыс. км<sup>2</sup> (1—2 млн га).



Рис. 45. Линейный город на шельфе моря

## 91. Как трассы SkyWay будут пересекать границы между странами?

Скоростные юнибусы движутся на высоте без остановок, поэтому для их пересечения границы между государствами, как и в авиации, требуется лишь воздушный коридор. Таможенный контроль и досмотр пассажиры и грузы могут пройти лишь на конечных пунктах — пунктах отправления и прибытия.

Например, в настоящее время в Калининградской области нарушается Российская Конституция относительно свободного передвижения товаров и людей. На пути этого перемещения в любую другую российскую область пролегают две границы и две таможни. SkyWay снимет эту проблему, т. к. Литва или Польша (в зависимости от варианта прокладки трассы) могут предоставить только воздушный коридор для транзитных грузо- и пассажироперевозок.

## 92. Какова степень проработанности SkyWay?

В настоящее время в различных отраслях техники уже существуют и эффективно работают все составные элементы струнной транспортной системы. Например, отличительной особенностью проекта является создание идеально ровного и очень жёсткого пути для движения стального колеса рельсового автомобиля. Достигается это за счёт стальных струн, натянутых до высоких усилий, и изгибной жёсткости рельса. Но такие решения очень близки к конструкции висячих и вантовых мостов, где за столетия накоплен

значительный практический, экспериментальный и теоретический потенциал, который в полной мере использовался при работе над проектом SkyWay.

Транспортный модуль SkyWay по своей сути является разновидностью автомобиля, поставленного на стальные колёса. Опыт создания автомобилей ведущими корпорациями мира также использовался в работе над SkyWay. При этом плохая аэродинамика современного автомобиля не позволила бы достичь высоких скоростей движения в SkyWay. Поэтому была разработана и экспериментально апробирована уникальная форма корпуса рельсового автомобиля, не имеющая аналогов, например, и в авиации — его коэффициент аэродинамического сопротивления составляет всего  $C_x=0,07$  (решение запатентовано в ряде стран).

Степень проработанности SkyWay в настоящее время такова, что её работоспособность и реализуемость не вызывает сомнений ни у автора и разработчиков, ни у технических экспертов. При этом все основные узлы и элементы, а также технология строительства струнных трасс апробированы на опытном участке, построенном в г. Озёры Московской области ещё в 2001 г. (см. рис. 46—47). Успешные испытания, которые прошли в 2001—2008 гг. на опытном участке, показали полное соответствие расчётных и реальных характеристик SkyWay в части: прочности и жёсткости рельсо-струнной путевой структуры; устойчивого и бесшумного движения двухребордного стального колеса по рельсу-струне; надёжности крепления стального каната в цанговом анкерном зажиме; устойчивого движения по специально намороженному на головку рельса льду толщиной до 50 мм и др.

### 93. Зачем нужен был опытный участок SkyWay, построенный в Озёрах?

Построенный в г. Озёры Московской области в 2001 г. опытный участок SkyWay (см. рис. 46 и 47) был научным экспериментом, как в своё время и самолёт братьев Райт, который около 110 лет назад показал, что авиация всё-таки возможна, и машины тяжелее воздуха могут летать. Но рыночным продуктом он не стал — кто же на рынке будет покупать эксперимент? Поэтому братья Райт умерли в нищете, а бизнес сделали другие — компания Боинг, которая через 14 лет после их первого полёта предложила востребованный на рынке продукт — самолёт нового поколения, а не поставила очередной эксперимент (основатель компании Уильям Боинг до 1916 г. занимался деревообрабатывающим бизнесом). Эта компания затем в течение многих лет и десятилетий держала в своём сегменте около 50% мирового рынка, правда, в 2011 г. эта доля упала до 36%.



Рис. 46. Модифицированный ЗИЛ-131 на рельсо-струнном пролёте длиной 24 м



Рис. 47. Модифицированный ЗИЛ-131 на рельсо-струнном пролёте длиной 48 м

## 94. Сколько лет работает над SkyWay автор?

Около 30 лет, но если взять предысторию (работу над общепланетным транспортным средством — системой для широкомасштабного освоения околоземного космического пространства в будущем, основанной на неракетных — струнных — принципах, от которой, собственно, и «отпочковался» SkyWay), то работы начались 39 лет назад.

Этот срок может показаться значительным, но если вспомнить историю развития техники, то и автомобильный и железнодорожный транспорт имели более длительную предысторию. Поезд на магнитном подвесе, первый патент на который был получен в Германии ещё в 1936 г., потребовал больше времени на разработку, хотя и финансировался не в пример SkyWay — только компания «Сименс» и правительство ФРГ потратили на это 6,5 млрд евро и 66 лет времени (до заказа первой линии в Китае по маршруту «Шанхай — Аэропорт»). Бывший СССР также занимался магнитным подвесом, потратив за десятилетия на это около 5 млрд USD, но так и не построив ни одного километра магнитных трасс. Разработка аэробуса А-380 потребовала 20 лет времени и 12 млрд евро, а по некоторым оценкам — 20 млрд евро. Более простые изобретения, такие, как фотография, от идеи до реализации потребовали более 100 лет. Поэтому работу над подобными крупными разработками, как SkyWay, изобретателю необходимо начинать в достаточно молодом возрасте — только в таком случае он имеет шанс увидеть своё реализованное изобретение собственными глазами.

Около десяти лет у автора ушло только на проработку самой идеи, выкристаллизацию сути, определение расчётных схем и технико-экономический анализ. Годы ушли на расчёты, обоснования, получение сопутствующих технических решений, проработку основных узлов и элементов, наработку своих, свойственных только SkyWay, стандартов и т. д. и т. п. Несколько лет потребовалось на патентование принципиальной схемы струнной системы в ведущих странах мира, в чём, собственно, главной проблемой было не само патентование, а отсутствие финансирования (на это потребовалось более 100 тыс. USD). Правда, по мнению независимых экспертов, стоимость созданных автором за этот период времени нематериальных активов и исключительных прав на ноу-хау превысила миллиард USD.

Серийная (промышленная) нереализованность SkyWay к настоящему времени обусловлена не его недостатками или нерешёнными научно-техническими проблемами, а отсутствием серьёзного финансирования. В течение 37 лет все работы велись, в основном, за счёт автора и его ближайшего окружения, финансовые возможности которых весьма ограничены. Системная работа по привлечению инвестиций началась только в 2014 г., когда была создана инвестпроводящая система на принципах краудинвестинга (народное финансирование).

## 95. Где гарантии, что реализация SkyWay-программы завершится успехом?

Гарантией является сама SkyWay-программа, тот мощный потенциал, который заложен в неё изначально. Успех даже не будет зависеть от конкретных людей (как и от автора, впрочем), от их конкретных удач или ошибок в ходе реализации программы. Вспомним первые шаги авиации. Сколько было ошибок, неудачных решений, сколько самолётов не взлетело вообще, а среди взлетевших — разбилось? Разбиваются они и сейчас. Несмотря на это, авиация создала мощнейшую нишу в мировой экономике и не собирается её никому уступать. А ведь самолёты учились летать тогда, когда об аэродинамике, на чём,

собственно, и основана вся авиация, ещё никто толком ничего не знал, в том числе и конструктор, проектировавший самолёт.

Вспомним также недавнее прошлое, когда закладывались ракетостроение и современная космонавтика. Какие сложнейшие задачи пришлось решить конструкторам! Возьмём только две из них: устойчивость ракеты и горение топлива в реактивном двигателе. По устойчивости ракета похожа на карандаш, поставленный на острие. Что может быть более неустойчивым, о какой точности запуска можно вести речь? Конструкторы не испугались трудностей, и сегодня нет более точных систем, чем ракетные — космический корабль стартует с мчащейся с огромной скоростью Земли и успешно садится в заданном районе другой планеты, движущейся на расстоянии в сотни миллионов километров. А проблема горения топлива, когда на квадратный метр камеры сгорания реактивного двигателя приходится тепловая мощность, достигающая миллиона киловатт? Казалось бы, нет таких материалов, способных, не расплавившись, выдержать эту нагрузку, но конструкторы и здесь нашли решения.

Рассмотрим поезд на магнитном подвесе «Трансрапид» (ФРГ), точнее, проблемы его подвеса над дорогой. Если взять обычный магнит и поднести его, скажем, к скрепке, то возможны два варианта:

1. Скрепка осталась лежать на столе.
2. Скрепка подпрыгнула и прилипла к магниту.

Но, оказывается, возможен и третий, фантастический вариант, — скрепка повисла в воздухе, не касаясь ни стола, ни магнита. Именно этот вариант реализован в «Трансрапиде». Правда, эта «скрепка» весит сотню тонн и движется со скоростью 450 км/час.

Ни одной подобной сложной проблемы нет в SkyWay. Струнная система — это просто механика, образно говоря «железо», где всё давным-давно известно и апробировано в технике: и стальное колесо, и привод колеса, и рельс, и путь, и путевая структура, и опоры, и предварительно напряжённые конструкции, и системы управления и т. д. и т. п. Расчёты путевой структуры и опор — это строительная механика, которой пользуются проектировщики мостов, зданий и сооружений. Движение юнибуса по рельсо-струнной путевой структуре — это динамика предварительно напряжённой строительной конструкции плюс динамика и аэродинамика автомобиля на стальных колесах.

То же можно сказать и относительно других проблем в SkyWay — они либо решены где-то в современной технике, либо их решение не представляет сложностей при привлечении известных знаний в теории и практике строительных конструкций, железнодорожном строительстве, авто- и авиастроении, электротехнике, электронике и др.

## 96. Каковы комплексные преимущества SkyWay перед другими транспортными системами?

Преимущества SkyWay перед другими транспортными системами представлены в табл. 8.

Таблица 8

### Преимущества SkyWay

Показатель	Относительный размер показателя	Обоснование преимуществ SkyWay
1. Усреднённая стоимость транспортной системы (трасса*,		Стоимость SkyWay снижена благодаря: низкой материалоемкости рельсо-струнной путевой структуры, опор, рельсовых автомобилей и основных элементов инфраструктуры; использованию традиционных,

\* в стоимость трасс включена также усреднённая стоимость земли, изымаемой у землепользователя под размещение транспортной системы

Показатель	Относительный размер показателя	Обоснование преимуществ SkyWay
инфраструктура** и подвижной состав***): <ul style="list-style-type: none"> <li>• SkyWay</li> <li>• железнодорожный транспорт</li> <li>• автомобильный транспорт</li> <li>• монорельсовая дорога</li> <li>• поезд на магнитном подвесе</li> </ul>	100% 150—200% 300—500% 1 000—1 500% 1 500—2 000%	недорогих и недефицитных материалов и исходных сырьевых ресурсов, машиностроительных узлов и агрегатов; высокой технологичности возведения трассы, строительства инфраструктуры и изготовления рельсовых автомобилей; низкой стоимости и организации высокоэффективной работы (без пробок, с высокой скоростью безаварийного и всепогодного движения и др.) рельсовых автомобилей (это требует меньшего количества транспортных средств на единицу транспортной работы); малой площади занимаемой земли и низкому объёму земляных работ.
2. Объём перемещаемого грунта при строительстве трассы с инфраструктурой <ul style="list-style-type: none"> <li>• SkyWay</li> <li>• монорельсовая дорога</li> <li>• поезд на магнитном подвесе</li> <li>• автомобильный транспорт</li> <li>• железнодорожный транспорт</li> </ul>	100% 200—500% 400—600% 3 000—5 000% 4 000—6 000%	Уменьшение объёма перемещаемого грунта при строительстве SkyWay достигается за счёт: отсутствия выемок, насыпей*, мостов, путепроводов, подпорных стенок, водопропускных труб и других инженерных сооружений; уменьшения размера и глубины залегания фундаментов опор благодаря уменьшению нагрузок на опоры, например, в сравнении с монорельсовой дорогой; исключения сплошного ездового полотна (или рельсошпальной решётки на железной дороге), требующего опирания на щебёночную и песчаную подушку и уплотнённый грунт; уменьшения поперечного сечения опор, например, в сравнении с монорельсом — в 2—3 раза.
3. Расход топлива (электрической энергии) на 1 пассажира на единицу транспортной работы (при скорости движения подвижного состава 100 км/час): <ul style="list-style-type: none"> <li>• SkyWay</li> <li>• железнодорожный транспорт</li> <li>• речной транспорт</li> <li>• монорельсовая дорога</li> <li>• поезд на магнитном подвесе</li> <li>• автомобильный транспорт</li> </ul>	100% 200—400% 300—600% 500—1 000% 800—1 200% 1 500—2 500%	Основные причины уменьшения расхода топлива (электрической энергии) при пассажирских и грузовых перевозках в SkyWay: низкое сопротивление качению стального колеса по стальному рельсу в сравнении с пневматической шиной (в 20—30 раз); цилиндрическое опирание колеса (на железной дороге опорная поверхность колеса — конус); низкий коэффициент аэродинамического сопротивления (продувки в аэродинамической трубе позволили создать оптимальные формы); две реборды на каждом колесе и противосходные боковые ролики (на железной дороге — один гребень на колесе) и отсутствие колёсных пар (каждое колесо имеет независимую подвеску); улучшение аэродинамики подвижного состава, в том числе за счёт исключения эффекта экрана (отсутствия сплошного ездового полотна); более высокий КПД стального колеса в сравнении с электромагнитным подвешиванием; уменьшение массы подвижного состава, приходящейся на единицу груза; повышение ровности ездовой поверхности (за счёт исключения температурных деформационных швов и благодаря предварительному натяжению струн и головки рельса).
4. Расход материалов на строительство трассы и инфраструктуры и		Основные причины снижения расхода материалов на создание SkyWay (снижение ресурсоёмкости системы): исключение сплошного материалоёмкого и дорогостоящего ездового полотна, опирающегося на

\*\* инфраструктура включает: станции, вокзалы, грузовые терминалы, депо, ремонтные мастерские, гаражи, переезды, мосты, путепроводы, развязки, заправочные станции, силовые линии электропередач, электрические подстанции и др., а также занимаемую ими землю

\*\*\* учтена средняя стоимость пассажирского и грузового подвижного состава, приходящегося на 1 км протяжённости дорог (для автодорог – мотоциклы, легковые автомобили, микроавтобусы, автобусы, троллейбусы, грузовые автомобили и др.)

\* объём земляных работ при строительстве современных автомобильных и железных дорог достигает 100 тыс. куб. м/км и более, что приводит к их удорожанию и наносит существенный ущерб окружающей природе

Показатель	Относительный размер показателя	Обоснование преимуществ SkyWay
изготовление подвижного состава: <ul style="list-style-type: none"> <li>• SkyWay</li> <li>• железнодорожный транспорт</li> <li>• монорельсовая дорога</li> <li>• поезд на магнитном подвесе</li> <li>• автомобильный транспорт</li> </ul>	100% 1 000—1 500% 1 000—1 500% 1 500—2 000% 2 000—3 000%	щебёночную и песчаную подушку и земляную насыпь (его заменили компактные, имеющие низкую материалоемкость и стоимость опоры и рельсы-струны); уменьшение материалоемкости путевой структуры за счёт использования предварительно напряжённых струн (благодаря этому путевая структура работает не как мостовая балка на изгиб, а как жёсткая нить) без ухудшения прочности и жёсткости путевой структуры; уменьшение нагрузок на опоры и их фундаменты (только 1—2 % опор испытывает повышенную нагрузку — это анкерные опоры); уменьшение материалоемкости рельсового автомобиля (в пересчёте на единицу груза) в сравнении с традиционным автомобильным и железнодорожным подвижным составом.
5. Суммарное загрязнение окружающей среды при строительстве и эксплуатации транспортной системы: <ul style="list-style-type: none"> <li>• SkyWay</li> <li>• монорельсовая дорога</li> <li>• поезд на магнитном подвесе</li> <li>• речной транспорт</li> <li>• железнодорожный транспорт</li> <li>• автомобильный транспорт</li> </ul>	100% 200—300% 200—300% 250—350% 300—400% 1 000—1 500%	Основные причины снижения суммарного загрязнения окружающей среды (SkyWay в сравнении с другими транспортными системами): значительное снижение расхода топлива (энергии) на перемещение пассажиров и грузов во всем диапазоне скоростей (при равнозначных внешних условиях); отсутствие износа резины шин и асфальта и их запаха в жаркую погоду; отсутствие пылящих, легко разрушаемых земляных насыпей и выемок, щебёночных и других подушек; исключение использования антиобледенительных солей и снегоуборочной техники зимой; отсутствие высоких электрических напряжений, больших токов и сильных переменных электромагнитных полей; низкая ресурсоемкость системы, что повышает экологическую безопасность на стадии строительства (повышается технологическая экологическая чистота за счёт снижения экологической нагрузки на природу на стадиях добычи и переработки исходного сырья и осуществлении строительно-монтажных работ на строительной площадке).
6. Суммарные эксплуатационные издержки (включая расход топлива, электрической энергии, затраты на ремонт и содержание пути, подвижного состава и инфраструктуры, заработную плату работников и др.): <ul style="list-style-type: none"> <li>• SkyWay</li> <li>• железнодорожный транспорт</li> <li>• речной транспорт</li> <li>• поезд на магнитном подвесе</li> <li>• автомобильный транспорт</li> <li>• монорельсовая дорога</li> </ul>	100% 150—200% 150—200% 200—300% 200—300% 400—600%	Низкие эксплуатационные издержки в SkyWay обусловлены следующим: низкий расход топлива на единицу транспортной работы; повышенный срок службы рельса-струны, опор и рельсового автомобиля (благодаря отсутствию температурных швов и высокой ровности головки рельса-струны в SkyWay практически отсутствуют динамические ударные нагрузки от движущегося колеса); всепогодность работы подвижного состава (в проливной дождь, град, сильный туман, ураганный ветер, гололедицу, обильный снегопад, наводнение и др.); нет необходимости в зимнее время года очищать путевую структуру от снега и льда; при экстремальных погодных условиях (ураганный ветер, проливной дождь, наводнение, землетрясение, цунами и др.) нет необходимости восстанавливать путь из-за отсутствия его разрушений; снижения объёма ремонтно-восстановительных работ на трассе как за счёт повышения долговечности системы, так и снижения её материалоемкости.
7. Транспортная аварийность (с травмами и гибелью людей, домашних и диких животных):		Высокая устойчивость юнибуса на рельсах-струнах (благодаря противосходной системе и независимой подвеске каждого колеса) и «второй уровень» движения исключают столкновение с наземными транспортными средствами, людьми, домашними и дикими животными и



Показатель	Относительный размер показателя	Обоснование преимуществ SkyWay
<ul style="list-style-type: none"> <li>• SkyWay</li> <li>• монорельсовая дорога</li> <li>• поезд на магнитном подвесе</li> <li>• речной транспорт</li> <li>• железнодорожный транспорт</li> <li>• автомобильный транспорт</li> </ul>	<p>100%</p> <p>100%</p> <p>110%</p> <p>100–150%</p> <p>300—500%</p> <p>более 10 000%</p>	<p>сделают SkyWay самой безопасной транспортной системой: аварийность, с травмами и гибелью людей, будет ниже, чем на железной дороге и в авиации сегодня, т.е. примерно в 10 000 раз меньшей, чем на автодорогах. Благодаря отсутствию насыпей и выемок не будет препятствий естественному движению грунтовых и поверхностных вод, перемещениям людей, животных, сельскохозяйственной и др. техники, что снизит аварийность и повысит безопасность системы. Отсутствие неустойчивых к механическим воздействиям насыпей повысит устойчивость транспортной системы к наводнениям, оползням, цунами, землетрясениям и др. стихийным бедствиям, а также террористическим актам (благодаря высоким запасам прочности опор, путевой структуры и труднодоступности рельса-струны, поднятой на значительную высоту).</p>
<p>8. Комплексное негативное воздействие на окружающую природную среду (при создании и эксплуатации трассы, инфраструктуры и подвижного состава):</p> <ul style="list-style-type: none"> <li>• SkyWay</li> <li>• монорельсовая дорога</li> <li>• поезд на магнитном подвесе</li> <li>• речной транспорт</li> <li>• железнодорожный транспорт</li> <li>• автомобильный транспорт</li> </ul>	<p>100%</p> <p>200—300%</p> <p>300—500%</p> <p>400—600%</p> <p>500—800%</p> <p>1 500—2 000%</p>	<p>Воздействие SkyWay на окружающую среду будет минимальным на всех этапах жизненного цикла, так как:</p> <ul style="list-style-type: none"> <li>- коэффициент полезного действия систем подвеса подвижного состава относительно путевой структуры (т.е. стального колеса) – самый высокий из всех известных и перспективных решений (99,95%) и не будет превзойден в будущем (например, КПД электромагнитного подвешивания в поезде «Транспид», Германия, — около 40%), поэтому рельсовый автомобиль, в совокупности с высокими аэродинамическими качествами, — самое экономичное транспортное средство из всех известных с минимальным воздействием на окружающую среду;</li> <li>- бесстыковый рельсовый путь с ровной поверхностью катания (рабочая поверхность рельса будет отшлифована для устранения микронеровностей) сделает качение колеса тихим во всем диапазоне скоростей; высокая аэродинамичность рельсовых автомобилей (лучше, чем у спортивных автомобилей в 4—5 раз, — экспериментальные данные) исключит появление аэродинамических шумов во всем диапазоне скоростей; прокладка трасс SkyWay, в отличие от других наземных транспортных систем, не приведёт к разрушению природных ландшафтов и биогеоценозов, а также значительно снизит гибель на дорогах людей, домашних и диких животных;</li> <li>- низкий объём земляных работ и малая площадь отчуждения земли под SkyWay приведет к минимальному изъятию плодородной почвы, гумус в которой создавался живой природой в течение миллионов лет, из землепользования и процесса генерирования зелёными растениями кислорода, необходимого для его постоянного и непрерывного восстановления в атмосфере нашей планеты.</li> </ul>

## 97. Насколько технико-экономические показатели SkyWay зависят от параметров подвижного состава?

Технико-экономические показатели SkyWay, как транспортной системы «второго уровня», в значительной степени зависят от массо-габаритных параметров рельсовых автомобилей. Как и любая другая эстакада, рельсо-струнная путевая структура и опоры в

SkyWay должны быть спроектированы под расчётную нагрузку и под расчётную (максимальную) скорость движения подвижного состава. Поэтому при технико-экономическом анализе и выборе конкретного варианта реализации проекта SkyWay важно не завышать, с учётом перспективы, вместимость и, соответственно, вес расчётного рельсового автомобиля, а также его расчётную скорость движения. В противном случае стоимость SkyWay может быть неоправданно значительно завышена, рентабельность эксплуатации системы — снижена, а срок её окупаемости — увеличен в разы.

### **98. «Струнный» — неудачное название, что-то слабое, ненадёжное. Нельзя ли придумать что-нибудь лучше?**

«Струна» — всего лишь образ, не более того, который свидетельствует о том, что основной конструктивной особенностью SkyWay является наличие растяжения и предварительного напряжения в путевой структуре и её «второй уровень» размещения над поверхностью земли. Поэтому сравнивать принципиально новую транспортную систему «второго уровня» с гитарой и балалайкой, как делают это некоторые эксперты и почти все оппоненты, это всё равно, что искать у «небоскрёба» руки, которыми он скребёт небо, а у «теплохода» — ноги, с помощью которых он ходит.

«Струна» — очень сильный образ. Спорить с этим может лишь тот, кто плохо знает технику и устройство нашего мира. Из четырёх видов сопротивления (внешним механическим воздействиям) конструкционных материалов нашего материального мира — растяжение, сжатие, изгиб и кручение — самым благоприятным для материалов и конструкций из них является растяжение.

Это знал Создатель, поэтому, когда он создавал наш мир, то в качестве его основы заложил квантовые струны (согласно современным представлениям теории струн, вся структура нашей Вселенной состоит из квантовых струн с характерным размером порядка  $10^{-32}$  см, т. е. порядка планковской длины). Это знает живая природа, поэтому паутина, чрезвычайно лёгкая и прочная, состоит из системы тончайших струн, а наши трубчатые кости имеют такую высокую прочность только потому, что армированы предварительно напряжёнными (растянутыми) волокнами-струнами. Это знают грамотные инженеры, поэтому даже железнодорожные шпалы из бетона делают струнными, с предварительно напряжённой высокопрочной проволокой. По своей сути струнными являются висячие и вантовые мосты, конструкции из предварительно напряжённого железобетона, Останкинская телебашня и многое другое. И никто не сомневается в прочности, жёсткости и надёжности таких конструкций только потому, что в них имеются струны.

Чтобы показать прочность, надёжность, долговечность и другие преимущества струнной конструкции, необходимо корректно сравнить уже упоминавшуюся балалайку с московским монорельсом (обе эти конструкции испытывают значительные статические и динамические нагрузки):

1) Кто катался на монорельсовой дороге, тот знает, какая там ровность пути — ни в какое сравнение с ровностью струны (а вы знаете, сколько кривых балок, которые ничем уже не выровняешь, было попросту выброшено во время строительства этой «суперсовременной» дороги XXI века, где скорость — аж 20 км/час — в 2,5 раза меньше, чем на первой железной дороге Стефенсона, построенной почти два столетия назад?).

2) Струна в балалайке рвётся вовсе не потому, что на ней играют, а потому, что её, скорее всего, перетянули при настройке (изготовлении) инструмента, либо неправильно закрепили. Но балалайка здесь не виновата, виноват пресловутый человеческий фактор.

3) Рассмотрим динамику конструкций, приведя их к одному масштабу. Балалаечная струна имеет поперечный размер около 0,5 мм, а рука, которая с остервенением колотит по ней годами — имеет длину около 0,5 м (от кончиков пальцев до локтя). Московский

монорельс имеет поперечный размер несущих балок около 1 м, т. е. он в 2 000 раз толще струны. Увеличим в 2 000 раз руку — до 1 000 м — и попытаемся мысленно ударить самым высоким в мире Дубайским небоскрёбом по московскому монорельсу. Да он рассыплется не от удара, а от дуновения возникшего при этом ветра. А ведь струна балалайки испытывает эти издевательства годами. Можно провести и обратный мысленный эксперимент — уменьшить ползущий по монорельсу подвижной состав в 2 000 раз, до размеров мухи, которая начнёт ползать по балалаечной струне со скоростью 3 мм/с и перебирать лапками (для конструкции это хуже, чем качение колеса). Очевидно, что муха будет «играть» на балалайке по меньшей мере лет пятьсот, а больше для SkyWay и не нужно.

## 99. Насколько сложно будет сертифицировать SkyWay?

С сертификацией SkyWay особых проблем не возникнет. Конечно, они будут, но не такие сложные, как, например, при сертификации самолётов, опирающихся при полёте на воздух, со взлётной массой в сотни тонн; или высокоскоростных железнодорожных систем, с составными поездами длиной в сотни метров и массой в сотни тонн; или поездов на магнитной подушке с их экзотическим электродинамическим подвесом относительно путевой структуры, которые, как известно, всё-таки успешно проходят сертификацию. По сертификации SkyWay ближе всего к автомобильным дорогам и сооружениям на них, а также автомобильному транспорту, для которого, собственно, и предназначены эти дороги. Весь этот автодорожный комплекс и является сертификационным аналогом SkyWay.

SkyWay состоит из трёх принципиально различных и самостоятельных объектов, отдельно друг от друга создаваемых и сертифицируемых:

1) рельсовый автомобиль — юнибус — как самоходное транспортное средство является разновидностью трамвая (для электрифицированных трасс) или автобуса (для неэлектрифицированных трасс). Поэтому он должен быть сертифицирован как трамвай или как автобус, а не как железнодорожный поезд, с которым у юнибуса только один общий признак — материал для колёс (сталь);

2) струнный рельс, который размещён на промежуточных опорах и закреплён концами в анкерных опорах, является разновидностью предварительно напряжённой стале-железобетонной эстакады, монтируемой из сертифицированных материалов и узлов непосредственно на строительной площадке. В целом же эстакады и другие подобные строительные сооружения — мосты, путепроводы, виадуки, плотины и т. п. — нигде в мире не сертифицируются. Поэтому транспортная линия «второго уровня» будет проектироваться, документация на неё будет проходить экспертизу, а сама струнная эстакада затем — строиться и вводиться в эксплуатацию, например, в России — по мостовым нормативам (СНиП «Мосты и трубы»);

3) инфраструктура — станции, вокзалы, терминалы, сервисные гаражи-парки и т. д. — состоит из строительных сооружений и выпускаемых промышленностью сертифицированных оборудования и механизмов. Нестандартизированное же оборудование — стрелочные переводы, автоматическая система управления и др. — будут сертифицированы дополнительно. Инфраструктура SkyWay будет проектироваться, строиться и вводиться в эксплуатацию аналогично другим традиционным строительным объектам, зданиям и сооружениям.

## 100. Когда начнётся создание мировой сети Трансет?

По предварительным прогнозам, создание мировой коммуникационной сети Трансет на базе струнных технологий начнётся примерно через 3 года — после демонстрации сертификационных участков SkyWay для каждого её типа — высокоскоростной междугородной системы, городской системы и грузовой системы для перевозки промышленных грузов.

В настоящее время, как и ранее в истории создания и развития транспортных и других сложных технических систем в XIX и XX веках, у заказчиков, экспертов и пользователей имеется недоверие к новому инновационному продукту. Поверить в высокие пользовательские качества этого продукта, а тем более оценить их по достоинству, возможно только после организации его серийного выпуска для мирового рынка в соответствии с декларируемыми разработчиком характеристиками.

При этом предлагаемый человечеству продукт будет на самом деле не коммуникационная сеть Трансет (так называемое «железо»), а социальная составляющая этого «железа» — «транспортная услуга». И услуга эта по доступности, комфортности, безопасности, эффективности и экологичности должна быть надлежащего качества, превышающего мировой уровень, и соответствующего требованиям XXI века. Сертификационно-демонстрационные трассы SkyWay и станут тем рубежом, за которым последуют массовые заказы и широкомасштабное строительство уже не инновационной, а сертифицированной коммуникационной системы SkyWay, услугами которой станут вначале пользоваться миллионы, а затем и миллиарды людей.

© А.Э. Юницкий, 1977—2016