

МИНИСТЕРСТВО ТРАНСПОРТА И КОММУНИКАЦИЙ
РЕСПУБЛИКИ БЕЛАРУСЬ
БЕЛОРУССКАЯ ЖЕЛЕЗНАЯ ДОРОГА
УЧРЕЖДЕНИЕ ОБРАЗОВАНИЯ
«БЕЛОРУССКИЙ ГОСУДАРСТВЕННЫЙ УНИВЕРСИТЕТ ТРАНСПОРТА»

ПРОБЛЕМЫ БЕЗОПАСНОСТИ НА ТРАНСПОРТЕ

МАТЕРИАЛЫ
XIII МЕЖДУНАРОДНОЙ НАУЧНО-ПРАКТИЧЕСКОЙ КОНФЕРЕНЦИИ,
ПОСВЯЩЕННОЙ ГОДУ КАЧЕСТВА
(Гомель, 21–22 ноября 2024 г.)

Часть 2

Под общей редакцией *Ю. И. КУЛАЖЕНКО*

Гомель 2024

УДК 656.08
ББК 39.18
П78

Редакционная коллегия:

Ю. И. Кулаженко (отв. редактор), **Ю. Г. Самодум** (зам. отв. редактора),
А. А. Ерофеев (зам. отв. редактора), **Т. М. Маруняк** (отв. секретарь),
К. А. Бочков, **Т. А. Власюк**, **И. А. Еловой**, **П. В. Ковтун**, **Е. Ф. Кудина**, **Д. В. Леоненко**,
Д. В. Ляпоров, **В. Я. Негрей**, **А. В. Пигунов**, **А. О. Шимановский**

Рецензенты:

доктор технических наук, профессор **А. Ф. Бородин**
(Институт экономики и развития транспорта, г. Москва);
доктор технических наук, профессор **Ю. О. Пазойский**
(Российский университет транспорта (МИИТ));
доктор технических наук, профессор **Ю. М. Плескачевский**
(член-корреспондент НАН Беларуси);
доктор технических наук, профессор **Н. К. Турсунов**
(Ташкентский государственный транспортный университет)

Проблемы безопасности на транспорте : материалы XIII Междунар.
П78 науч.-практ. конф., посвящ. Году качества (Гомель, 21–22 ноября 2024 г.) :
в 2 ч. Ч. 2 / М-во трансп. и коммуникаций Респ. Беларусь, Бел. ж. д.,
Белорус. гос. ун-т трансп. ; под общ. ред. Ю. И. Кулаженко. – Гомель :
БелГУТ, 2024. – 313 с.

ISBN 978-985-891-184-3 (ч. 2)

Рассматриваются теоретические и организационно-технические основы обеспечения безопасности транспортных систем; пути повышения безопасности и надежности подвижного состава и систем электроснабжения; информационная и функциональная безопасность систем автоматизации, телемеханики и связи; энергетическая и экологическая безопасность транспорта; вопросы безопасности транспортной инфраструктуры; надежности и безопасности зданий и сооружений; безопасности пассажирских перевозок; естественные науки в обеспечении безопасности транспортных систем; экономическая безопасность транспортных систем; транспортная безопасность при угрозе и возникновении чрезвычайных ситуаций.

Для ученых, преподавателей учебных заведений транспортного профиля, научных и инженерно-технических работников научно-исследовательских и проектных организаций, предприятий и учреждений транспорта и строительства.

УДК 656.08
ББК 39.18

ISBN 978-985-891-184-3 (ч. 2)
ISBN 978-985-891-182-9

© Оформление. БелГУТ, 2024

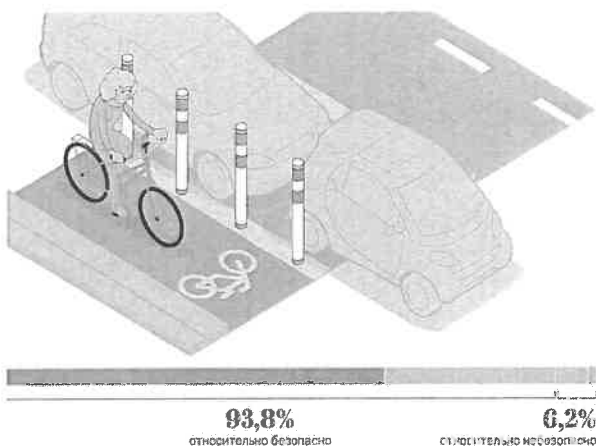


Рисунок 3 – Неудовлетворительная видимость велосипедиста из-за припаркованного транспорта [3]

Таким образом, защищённая велосипедная полоса является наиболее безопасным и эффективным решением для организации движения велосипедистов, как одних из наиболее уязвимых участников дорожного движения, в городах. Однако её устройство требует дополнительного землеотвода. Как его получить – задача и для тех, кто планирует движение, и для тех, кого оно касается. Проблемой для развития велосипедного движения является также и высокая зависимость от погодных условий (опыт показывает, что иногда прибегают к полному укрытию полосы, учитывая небольшую их ширину). Другой проблемой являются гидрогеологические условия и наличие разнообразных подземных коммуникаций, которые осложняют выполнение оснований для путей под велосипедное движение.

Список литературы

- 1 Велосипедный транспорт в городах : [монография] / Ю. В. Трофименко [и др.]. – М. : МАДИ, 2020. – 154 с.
- 2 Руководство по развитию велодорожек AASHTO (США) [Электронный ресурс]. – Режим доступа : https://docviewer.yandex.by/view/358587982/?page=1&*=awyuhwRPyc0. – Дата доступа : 10.04.2024.
- 3 Какие велодорожки безопаснее? [Электронный ресурс]. – Режим доступа : <https://alexradchenko.medium.com/какие-дороги-будут-в-берлине-db3892d0aca6>. – Дата доступа : 10.04.2024.
- 4 Как сделать перекрёсток безопасным для велосипедов [Электронный ресурс]. – Режим доступа : <https://velonation.bike/2018/10/16/intersection/>. – Дата доступа : 10.04.2024.
- 5 Причины снижения дорожной аварийности с участием велосипедистов [Электронный ресурс]. – Режим доступа : https://elib.institutemvd.by/jspui/bitstream/MVD_NAM/6754/1/kasjanov.pdf. – Дата доступа : 19.05.2024.

УДК 629.4.02

КОНСТРУКТИВНЫЕ ОСОБЕННОСТИ СТРУННОГО ТРАНСПОРТА КАК ОСНОВА ЕГО КОМФОРТА И БЕЗОПАСНОСТИ

А. Э. ЮНИЦКИЙ, С. В. АРТЮШЕВСКИЙ
ЗАО «Струнные технологии», г. Минск, Республика Беларусь

В докладе рассматриваются особенности конструкции струнного транспорта и используемых систем пассажирских и грузовых рельсовых транспортных средств (РТС), обеспечивающих комфорт и безопасность движения. РТС представляет собой беспилотный электромобиль, управление которым осуществляется автоматической системой управления (АСУ) без присутствия в нём оператора. Основные требования к разрабатываемому РТС [1] заключаются в том, что оно должно быть:

- безопасным и комфортным для пассажиров;
- экологичным;
- энергоэффективным.

Особенностью исполнения подвижного состава РТС uST является модульность конструкции (рисунок 1), когда РТС состоит из отдельных модулей, таких как:

- тяговый модуль – часть РТС (рисунок 1, б), предназначенная для обеспечения всех режимов движения по путевой структуре, с изменением направления и скорости движения, а также обеспечения остановки и стоянки;
- пассажирский модуль – часть РТС, предназначенная для размещения и безопасной перевозки пассажиров и багажа в виде ручной клади, пассажирообмен на остановках и регламентированные параметры микроклимата;
- грузовой модуль – часть РТС, предназначенная для размещения, крепления и транспортирования груза.

При комбинировании модульность конструкции позволяет получать требуемую в данный период характеристику транспортного комплекса (ТК) по грузо-, пассажиропотоку. К примеру, пассажирский и грузовой модули могут быть как отдельными РТС, так и частью одного составного РТС, при этом грузовой и пассажирский модули могут быть взаимозаменяемыми при одном и том же тяговом модуле.

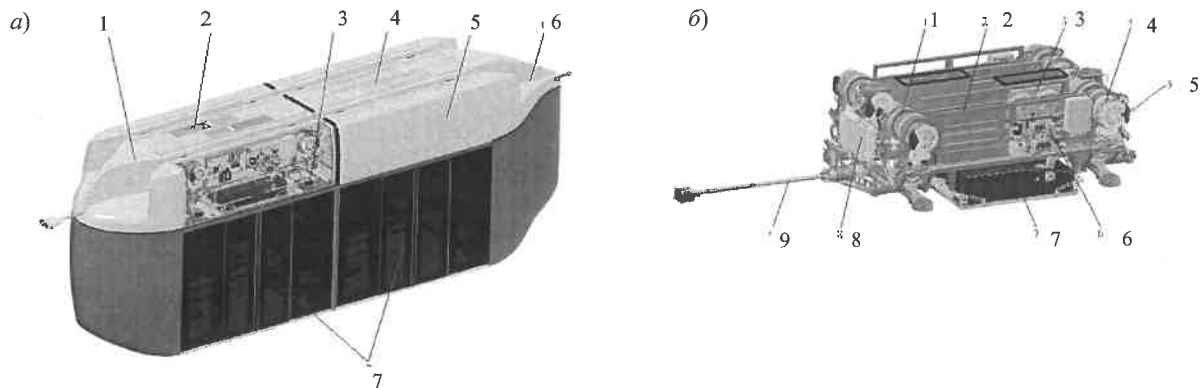


Рисунок 1 – Модульность конструкции РТС uST:

a – общий вид РТС юнибус U4-220 (1, 2, 6 – обтекатели; 3 – передний тяговый модуль; 4, 5 – задний тяговый модуль; 7 – пассажирские модули); *б* – тяговый модуль РТС юнибус U4-220 (1 – колесо; 2 – рама; 3 – система охлаждения; 4 – электродвигатель; 5 – фрикционный тормоз; 6 – гидросистема; 7 – накопитель энергии; 8 – инвертор; 9 – АБУ)

Основу тягового модуля составляет тяговая тележка, образующая несущую систему РТС с приводом [2]. Тяговая тележка состоит из колёсных блоков, связанных между собой рамой с установленными на ней элементами рабочих систем (пневматика, гидравлика, система охлаждения, тормозная система, система подрессоривания, система тягового электропривода, система электропитания и пр.).

Конфигурация тягового модуля зависит от типа путевой структуры, который может быть навесным, если модуль располагается выше дорожки качения, либо подвесным (ниже дорожки качения соответственно). Неотъемлемой его частью являются опорные колёса со ступичным узлом, соединительные элементы и система подвески тяговой тележки.

Назначение подвески – сделать езду безопасной, плавной и комфортной. Для этих целей оптимально подходит пневматическая двухступенчатая подвеска в комбинации пневморессор рукавного и баллонного типов. Рукавный пневмоэлемент имеет большой ход и предназначен для обеспечения комфортного проезда зон изменения деформативности пути. Эти возмущения имеют низкую частоту и большую амплитуду. Пневмоэлемент баллонного типа направлен на поглощение низкоамплитудных высокочастотных колебаний, связанных с микронеровностью пути. Достигнутый показатель плавности хода W составляет 2,5–3,0.

Первая основная ступень подвески регулирует перемещение колёс в продольном и поперечном направлениях, демпфируя вертикальные колебания, передаваемые на раму тележки. Также она отвечает за равномерное распределение нагрузки на колёса, обеспечивая требуемые характеристики торможения и сцепления для предотвращения угрозы схода с рельсов. Вторая ступень подвески соединяет тележку с корпусом РТС, отвечает за стабильность положения кузова при прохождении кривых, а также во время разгона и торможения. Эта ступень обеспечивает высокую динамическую подвижность РТС во всех направлениях. Функционально первичная подвеска гасит низкочастотные колебания, а вторичная убирает тряску.

Применение регулируемой системы подрессоривания позволяет реализовать ряд дополнительных функций безопасности РТС:

- поддержание требуемой высоты пола грузового/пассажирского модуля относительно перрона вне зависимости от степени загрузки РТС;
- минимизация величины продольного крена кузова при разгоне и торможении РТС за счёт изменения высоты пневморессор на соответствующей оси;
- минимизация величины поперечного крена кузова при прохождении РТС радиусных участков пути и ветровом воздействии.

Ходовая система РТС [3] обеспечивает составную часть системы комплексной безопасности движения UST и достигается преимущественно за счёт:

– кинематики рычагов подвески (в случае выхода из строя упругого элемента одной оси вся нагрузка переходит на второй без поперечного крена кузовного модуля относительно тягового модуля);

– геометрической формы каркаса тележки, реализованной в виде подковы, охватывающей рельс по периметру, что исключает возможность падения РТС с рельса (установку РТС на путевую структуру производят на специальных участках пути);

– наличия боковых направляющих роликов/лыж, которые в штатном режиме движения не контактируют с боковыми поверхностями рельсового элемента и вступают в контакт при внештатных ситуациях;

– наличия отбойников, исключающих попадание посторонних предметов под опорные колёса;

– исключения человеческого фактора (АСУ обеспечивает полный контроль скорости и маршрута, бесперебойную круглосуточную эксплуатацию, безопасные перевозки пассажиров и грузов даже в сложных погодных условиях).

Описанная выше архитектура модульного конструктивного исполнения РТС uST внедрена в различных разработанных, изготовленных и испытанных типах транспорта (таких как U4-210, U4-220, U5-54304, U4-212 и пр.). Все перечисленные РТС прошли сертификацию на подтверждение безопасности и готовы к внедрению в адресных проектах.

Список литературы

1 Юницкий, А. Э. Транспортно-инфраструктурные комплексы Юницкого как комплексное решение транспортных проблем в области энергоэффективности, экологичности и безопасности / А. Э. Юницкий, С. В. Артюшевский // Транспорт России: проблемы и перспективы-2022 : материалы Междунар. науч.-практ. конф., 9–10 ноября 2022 г. – СПб. : ИПТ РАН, 2022. – С. 139.

2 Юницкий, А. Э. Струнный транспорт для городских перевозок пассажиров / А. Э. Юницкий, В. А. Гарах, М. И. Цырлин // Наука и техника транспорта. – 2021. – №. 3. – С. 19–25.

3 Конструктивные особенности юникара тропического для городских перевозок пассажиров / А. Э. Юницкий [и др.] // Инновационный транспорт. – 2021. – №. 1. – С. 8–15.

УДК 629.4.05

СНИЖЕНИЕ ВЕТРОВЫХ КОЛЕБАНИЙ ПОДВЕСНОГО ТРАНСПОРТНОГО СРЕДСТВА UST ЗА СЧЁТ ПРИМЕНЕНИЯ СИСТЕМЫ ГИРОСТАБИЛИЗАЦИИ

*А. Э. ЮНИЦКИЙ, С. В. АРТЮШЕВСКИЙ, И. А. КУЗЬМИН, Г. А. КУРИНСКАЯ
ЗАО «Струнные технологии», г. Минск, Республика Беларусь*

Юнилайт представляет собой подвесное бирельсовое автоматизированное самодвижущееся транспортное средство (ТС) струнных транспортных систем Юницкого [1, 2] массой 1600 кг, состоящее из транспортного и пассажирского модулей. Основным силовым элементом является рама. В движение его приводят электродвигатели, которые установлены на каждом колесе. Для гашения колебаний применены моноамортизаторы, установленные под наклоном на рычагах подвески (рисунок 1).

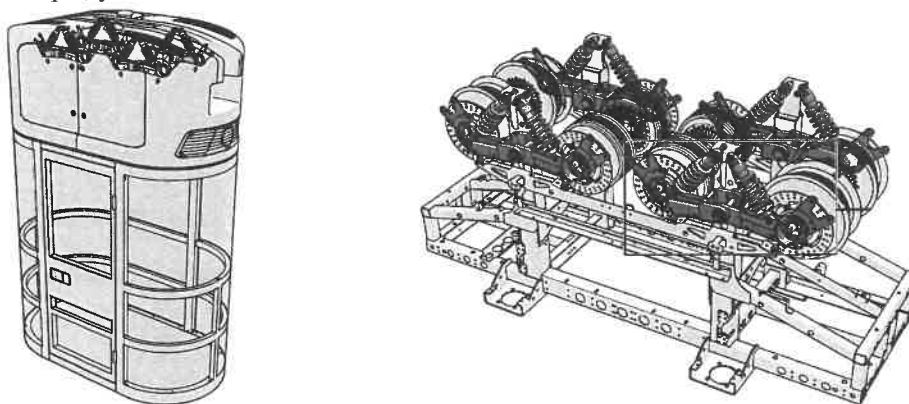


Рисунок 1 – Подвеска Юнилайта

Научно-практическое издание

ПРОБЛЕМЫ БЕЗОПАСНОСТИ НА ТРАНСПОРТЕ

Материалы XIII Международной научно-практической конференции,
посвященной Году качества
(Гомель, 21–22 ноября 2024 г.)

Часть 2

Издается в авторской редакции

Технический редактор *В. Н. Кучерова*
Корректоры: *А. А. Павлюченкова, Е. Г. Привалова, Д. В. Марцинкевич*
Компьютерная верстка: *Е. И. Кудрявская, С. В. Ужанкова*

Подписано в печать 16.11.2024 г. Формат 60×84 1/8.
Бумага офсетная. Гарнитура Times New Roman. Печать на ризографе.
Усл. печ. л. 36,50. Уч.-изд. л. 35,22. Тираж 50 экз.
Зак. № 2101. Изд. № 43.

Издатель и полиграфическое исполнение:
Белорусский государственный университет транспорта.
Свидетельство о государственной регистрации издателя, изготовителя,
распространителя печатных изданий
№ 1/361 от 13.06.2014.
№ 2/104 от 01.04.2014.
№ 3/1583 от 14.11.2017.
Ул. Кирова, 34, 246653, Гомель

ISBN 978-985-891-184-3



9 789858 911843